

# کنترل ساختارهای زنجیر بسته سینماتیکی با استفاده از مدل SPF بدون اندازه‌گیری سرعت

حسین بلندی<sup>۱</sup>، امیر فرهاد احمایی<sup>۲</sup>

<sup>۱</sup> دانشیار، دانشکده مهندسی برق، گروه کنترل، دانشگاه علم و صنعت ایران، [h\\_bolandi@iust.ac.ir](mailto:h_bolandi@iust.ac.ir)

<sup>۲</sup> دانشجوی دکتری، دانشکده مهندسی برق، گروه کنترل، دانشگاه علم و صنعت ایران، [ehyaei@ee.iust.ac.ir](mailto:ehyaei@ee.iust.ac.ir)

(تاریخ دریافت مقاله ۱۳۸۹/۶/۲۶، تاریخ پذیرش مقاله ۱۳۸۹/۱۰/۱۱)

**چکیده:** در این مقاله، یک کنترل‌کننده موقعیت برای سیستم انتخابی متشکل از دو بازوی همکار، جهت حمل مشترک یک جسم صلب ارائه می‌گردد. در این راستا، جهت کاهش معادلات دینامیک دیفرانسیلی-جبری سیستم و تبدیل آن به مجموعه‌ای از معادلات دیفرانسیلی معمولی، یک مدل تقلیل یافته SPF از سیستم استخراج گردیده و کنترل‌کننده‌ای متمرکز بر این اساس ارائه خواهد شد. بدین ترتیب، کنترل‌کننده طراحی شده متکی بر حل قیده‌های جبری غیرخطی نبوده و بنابراین قابلیت اجرایی بیشتری در کاربردهای زمان واقعی دارد. همچنین، یک رؤیتگر سرعت در ساختار کنترلی سیستم بنحوی طراحی می‌گردد که سبب حذف حسگرهای سرعت و در نتیجه جلوگیری از تزریق نویز از طریق این حسگرها به درون سیستم شده و تعداد حسگرهای مورد نیاز در کنترل سیستم را به حداقل می‌رساند. در نهایت، پایداری سیستم با استفاده از توابع لیاپانوف اثبات شده و بر اساس نتایج شبیه‌سازی‌ها اثربخشی روش ارائه شده تأیید می‌گردد.

**کلمات کلیدی:** کنترل موقعیت، سیستم‌های رباتیک همکار، زنجیرهای بسته سینماتیکی، رؤیتگر سرعت، مدل تقلیل یافته.

## Control of Closed Kinematic Chains Based on SPF Model without Velocity Measurements

Hossein Bolandi, Amir Farhad Ehyaei

**Abstract:** In this paper, position control of a dual manipulator system for transporting a common payload is considered. In this regard, a centralized controller is designed for a reduced model developed based on a singularly perturbed formulation (SPF) which reduces the differential-algebraic dynamic equations of the system to a set of ordinary differential equations. In this approach, the controller does not rely on solving nonlinear algebraic constraints and is more applicable to real-time implementation. At the same time, a linear observer is designed to estimate the joint velocities which leads to elimination of velocity sensors and prevents noise injection into the system which may degrade the system performance. Finally, stability of the system is proved by using Lyapunov theorem. Simulation results illustrate the effectiveness of the proposed method.

**Keywords:** Position control, Cooperative transportation, Closed kinematic chains, Velocity observer, Reduced model.

### ۱- مقدمه

در زمینه‌های گوناگونی مطالعه شده‌اند. چنین سیستم‌هایی در ساختارهای توپولوژیکی مختلفی بررسی شده‌اند که در قالب زنجیره-های سینماتیکی باز و بسته تقسیم‌بندی می‌شوند. اگرچه زنجیره‌های بسته مزایای زیادی از لحاظ استحکام مکانیزم بر زنجیره‌های باز دارند،

در دهه گذشته، سیستم‌های متشکل از چندین ربات همکار شامل ربات‌های متحرک همکار [۲و۱]، بازوهای همکار [۳] دست‌های چند انگشتی [۴و۵]، ربات‌های دارای چند پا [۶و۷] و ... به طور گسترده‌ای

شامل نیرو، شتاب و سرعت می‌باشد [۲۸-۲۳]. این مسأله چندین مزیت عمده دارد از جمله آنکه سبب کاهش هزینه استفاده از سنسورهای مختلف و نیز حجم سیستم می‌گردد و دیگر آنکه اندازه گیری برخی کمیت‌ها با دقت بالا امکان پذیر نیست. به عنوان مثال همیشه یک فیدبک دقیق از اندازه گیری سرعت موجود نیست ضمن آنکه برای دقیق تر شدن اندازه گیری سرعت باید پیروی نمونه برداری کاهش یابد که خود یک فاکتور محدود کننده محسوب می‌گردد و از طرفی استفاده از المان‌هایی همچون تاکومتر جهت اندازه گیری سرعت همراه با نویز قابل توجه می‌باشد. در این راستا در [۲۶] یک کنترل کننده تطبیقی برای سیستمی متشکل از چندین ربات برای حمل مشترک یک جسم صلب ارائه گردیده است با این ویژگی که در آن نیازی به فیدبک شتاب مفصل وجود ندارد. در [۲۷] یک روش کنترل تطبیقی جهت کنترل مسیر حرکت شیء و نیز نیروهای داخلی بین شیء و بازوها معرفی شده است که از ویژگی‌های آن عدم اندازه گیری نیرو و گشتاور در محل تماس شیء با بازوها می‌باشد. همچنین، [۲۸] از یک رویکرد سرعت در کنترل یک ساختار رباتیک موازی با ۶ درجه آزادی بهره گرفته است.

در این مقاله یک کنترل کننده موقعیت برای یک سیستم رباتیکی مشتمل بر دو بازوی همکار جهت حمل مشترک یک جسم صلب پیشنهاد می‌گردد. هدف این کنترل کننده، دنبال کردن یک مسیر مطلوب از پیش تعیین شده است. برای این منظور، با انجام تغییراتی در کنترل کننده متمرکز مبتنی بر مدل  $SPF$  ارائه شده در [۲۲] این کنترل کننده برای رسیدن به کارایی بالاتر توسعه داده خواهد شد. از این رو، روش ارائه شده نیاز به الگوریتم‌های بازگشتی برای محاسبه متغیرهای وابسته سیستم از روی معادلات جبری غیرخطی نخواهد داشت و در کاربردهای زمان واقعی قابل اجرا است. از سوی دیگر به منظور دستیابی به قابلیت اطمینان بالاتر در موقعیت‌های عملی، یک رویکرد مناسب برای تخمین سرعت‌های مفصلی طراحی خواهد گردید. استفاده از این رویکرد سرعت باعث حذف حسگرهای سرعت گردیده و نیز از تزریق نویز به درون سیستم که ممکن است کارایی سیستم را کاهش دهد، جلوگیری می‌کند. در نهایت، از طریق یک تحلیل پایداری براساس تئوری توابع لیاپانوف، نشان داده خواهد شد که سیستم کلی شامل کنترل کننده و رویکرد، پایدار مجانبی سراسری است. از سوی دیگر نتایج شبیه‌سازی‌ها کارایی مطلوب تئوری ارائه شده را تأیید می‌نماید.

مطالب ارائه شده در این مقاله بصورت زیر تنظیم گردیده است: در بخش ۲ ضمن معرفی سیستم انتخابی، معادلات حاکم بر آن شامل معادلات دینامیک، قیدهای زنجیر بسته و مدل  $SPF$  مربوطه آورده می-

طراحی حرکت و کنترل آنها بدلیل نیاز به حفظ ساختار زنجیر بسته (وجود قیدهای زنجیر بسته)، بسیار پیچیده است. در این مقاله، توجه ما به حمل مشترک اجسام صلب توسط بازوهای همکار با تمرکز بر موضوعات کنترلی محدود خواهد گردید.

بسیاری از کارهای پیشین مسأله کنترل ساختارهای زنجیر بسته را تحت شرایط مختلف بررسی نموده‌اند [۱۴-۸]. البته تعداد کمی از تحقیقات انجام شده در زمینه کنترل مبتنی بر مدل این ساختارها بوده است که عمدتاً شامل روش‌های کنترل تطبیقی [۱۳ و ۱۴]، کنترل امپدانس [۱۵ و ۱۶] و کنترل هیبرید موقعیت/نیرو [۱۷ و ۱۸] هستند. این امر از آنجا ناشی می‌شود که ساختارهای زنجیر بسته، سیستم‌هایی دینامیکی هستند که معمولاً با معادلات دیفرانسیلی-جبری<sup>۱</sup> توصیف می‌گردند. بنابراین، روش‌های رایج کنترلی معمولاً متکی بر حل معادلات قید جبری غیر خطی بمنظور یافتن متغیرهای وابسته از طریق الگوریتم‌های بازگشتی هستند که در کاربردهای زمان واقعی قابل اجرا نیستند.

یک راهکار مناسب برای غلبه بر این مشکل استفاده از روش‌های مبتنی بر مدل‌های دینامیکی کاهش یافته است. در این راستا، [۱۹] مجموعه‌ای از معادلات دیفرانسیل معمولی<sup>۲</sup> را برای یک سیستم مقید رباتیکی تولید می‌نماید که با جایگزین کردن ضرایب لاگرانژ در معادلات دیفرانسیلی-جبری سیستم اولیه بدست آمده است. بنابراین، مدل نهایی فضای حالت تنها شامل متغیرهای دیفرانسیلی است که تحت تأثیر قیدهای جبری و مشتقات آنها هستند. البته روش ارائه شده در [۱۹] نیاز به حل معادلات قید غیرخطی برای بدست آوردن متغیرهای وابسته دارد. ایده‌های مشابهی را در مراجع دیگر می‌توان یافت [۲۰]. برای حل این مسأله، روشی مبتنی بر مدل  $SPF$ <sup>۳</sup> در [۲۱] ارائه گردیده و در [۲۲] بیشتر توضیح داده شده است که مسأله کنترل سیستم دیفرانسیلی-جبری اولیه را به کنترل یک سیستم با معادلات حالت معمولی تبدیل می‌نماید و معادلات جبری قید برای یافتن متغیرهای وابسته سیستم با یک دینامیک سریع با معادلات دیفرانسیل معمولی جایگزین می‌گردد. بنابراین، کنترل کننده مربوطه می‌تواند برای یافتن متغیرهای وابسته سیستم از یک حل کننده  $ODE$  به جای حل عددی معادلات قید جبری غیرخطی استفاده نماید.

یکی دیگر از موضوعاتی که در برخی از مقالات مورد توجه قرار گرفته است تلاش در جهت حذف پارامترهای اندازه گیری در سیستم

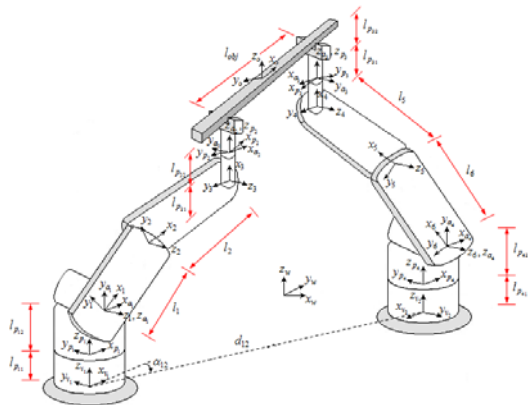
<sup>1</sup> Differential-Algebraic Equations (DAE)

<sup>2</sup> Ordinary Differential Equations (ODE)

<sup>3</sup> Singularly Perturbed Formulation (SPF)

اما یک زنجیره بسته سینماتیکی با  $n$  درجه آزادی را در حالت کلی می توان بصورت یک سیستم هولوномیک با  $n'$  درجه آزادی در نظر گرفت<sup>۱</sup> که تحت تأثیر  $p = n' - n$  معادله قید هولوномیک مستقل قرار دارد [۲۲]. بر این اساس معادلات دینامیک سیستم آزاد را می توان بصورت زیر نوشت:

$$M'(q')\ddot{q}' + C'(q', \dot{q}')\dot{q}' + F'(q', \dot{q}') = \tau' \quad (2)$$



شکل ۲. ساختار زنجیر بسته همراه با دستگاه های مختصات مربوطه

که در آن  $M'(q')$  نشان دهنده ماتریس اینرسی،  $C'(q', \dot{q}')$  ماتریسی شامل ترم های کوریولیس<sup>۳</sup> و گریز از مرکز<sup>۴</sup>،  $F'(q', \dot{q}')$  برداری شامل نیروهای جاذبه ای و اصطکاک و  $\tau' \in \mathbb{R}^{n'}$  بردار گشتاورهای کنترلی می باشد. همچنین  $p$  قید جبری غیر خطی را می توان با استفاده از معادلات زیر توصیف نمود (به ضمیمه الف مراجعه نمایید):

$$\Phi(q') = 0 \quad (3)$$

ایده اصلی روش SPF جایگزین کردن معادلات جبری قید در (۳) با یک دینامیک سریع پایدار مجانبی از نوع معادلات دیفرانسیل معمولی بر حسب یک متغیر کمکی بصورت زیر است که میزان انحراف از قیده های سینماتیکی را نشان می دهد [۲۲]:

$$\dot{w} = -\frac{1}{\varepsilon} w, \quad w = \Phi(q') \quad (4)$$

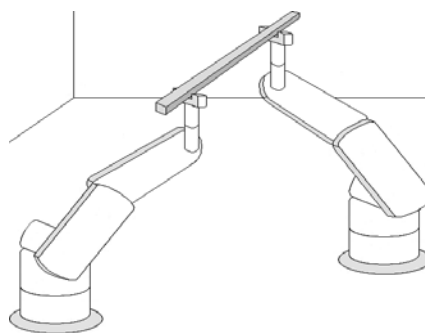
که در آن  $\varepsilon$  یک پارامتر مثبت کوچک است. سپس با تعریف بردار مختصات تعمیم یافته کلی سیستم،  $q'$ ، آنرا می توان بصورت زیر دسته بندی نمود:

$$q' = (q, z) \quad (5)$$

شود. در ادامه، در بخش ۳ قوانین کنترل کننده و روتینگر پیشنهادی استخراج گردیده و در بخش ۴ جزئیات تحلیل پایداری سیستم کلی مطرح می گردد. سرانجام، جهت اثبات کارآیی روش، نتایج شبیه سازی ها در بخش ۵ ارائه خواهد گردید و بخش ۶ به انجام نتیجه گیری از مطالب، اختصاص داده شده است.

## ۲- مدل سیستم زنجیر بسته

مدل انتخابی در این مقاله همانگونه که در شکل ۱ نمایش داده شده است متشکل از دو بازو با مفاصل دورانی می باشد که هر یک دارای پنج درجه آزادی بوده و به منظور حمل مشترک یک جسم صلب در نظر گرفته شده است.



شکل ۱. سیستم انتخابی جهت انجام یک کار مشترک

حال جهت استخراج معادلات حاکم بر سیستم، مطابق شکل ۲ دستگاه های مختصات مناسبی به سیستم متصل می گردد. بدین ترتیب پارامترهای مدل بصورت زیر تعریف می شوند:

$$l_i: \text{طول رابط } i \text{ در زنجیر بسته سینماتیکی } (i=1, \dots, 6)$$

$$\theta_i: \text{زاویه مفصلی } i \text{ ام در زنجیر بسته سینماتیکی } (i=1, \dots, 6)$$

دارای حرکت دورانی در صفحه عمود

$$\theta_{pi} (i=1, \dots, 4): \text{زاویه مفصلی } i \text{ ام در زنجیر بسته سینماتیکی دارای حرکت دورانی در صفحه افق}$$

$l_{obj}$ : طول جسم صلب بین دو مجری نهایی

$$l_{pi1}, l_{pi2} (i=1, \dots, 4): \text{طول رابط های متصل به مفصل } i \text{ ام در زنجیر بسته سینماتیکی دارای حرکت در صفحه افق}$$

بنابراین با توجه به مدل انتخابی، در ادامه، بردار مختصات تعمیم یافته زیر تعریف می گردد:

$$q' = [\theta_{p1} \ \theta_1 \ \theta_2 \ \theta_3 \ \theta_{p2} \ \theta_{p3} \ \theta_4 \ \theta_5 \ \theta_6 \ \theta_{p4}]^T \quad (1)$$

<sup>۱</sup> یک سیستم آزاد که با برش مجازی حلقه ها بدست آمده و تنها شامل زنجیره های باز می باشد.

<sup>۳</sup> Coriolis

<sup>۴</sup> Centrifugal

<sup>۱</sup> Link

که در آن  $K_D$  یک ماتریس قطری ثابت با درایه‌های مثبت بوده و  $r$  بصورت زیر نوشته می‌شود:

$$r = \dot{e} + \Lambda e + \Lambda_i \int_0^t e dt \quad (16)$$

اما با توجه به (10) می‌توان نوشت:

$$\tau = \rho^T(q') \tau' \quad (17)$$

از سوی دیگر همانطور که پیشتر نیز ذکر گردید تنها مفاصل متناظر با متغیرهای اکتیو دارای گشتاور کنترلی هستند، بنابراین:

$$\tau' = \begin{bmatrix} \tau \\ 0_{(n'-n) \times 1} \end{bmatrix} \quad (18)$$

که در آن  $\tau$  نشان‌دهنده گشتاور اعمال شده در مفاصل اکتیو می‌باشد و با  $\tau$  بعد یکسانی دارند. حال با استفاده از (17) و پس از کمی ساده‌سازی می‌توان نوشت:

$$\tau = \rho^T(q') \begin{bmatrix} I_n \\ 0_{(n'-n) \times n} \end{bmatrix} \tau \quad (19)$$

بدین ترتیب:

$$\tau = \left( \rho^T(q') \begin{bmatrix} I_n \\ 0_{(n'-n) \times n} \end{bmatrix} \right)^{-1} \tau \quad (20)$$

و با جایگزین کردن (20) در (18) می‌توان نتیجه گرفت:

$$\tau' = \begin{bmatrix} \left( \rho^T(q') \begin{bmatrix} I_n \\ 0_{(n'-n) \times n} \end{bmatrix} \right)^{-1} \tau \\ 0_{(n'-n) \times n} \end{bmatrix} \quad (21)$$

یا به عبارت دیگر:

$$\tau' = \sigma^T(q') \tau \quad (22)$$

که در آن:

$$\sigma(q') = \begin{bmatrix} \left( \begin{bmatrix} I_n & 0_{n \times (n'-n)} \end{bmatrix} \rho(q') \right)^{-1} \\ 0_{n \times (n'-n)} \end{bmatrix} \quad (23)$$

حال، یک رویکرد مناسب برای تخمین سرعت در قانون کنترل سیستم ارائه نموده و اثر آن در پایداری سیستم مورد بررسی قرار می‌گیرد. استفاده از این رویکرد نه تنها باعث حذف اندازه‌گیری سرعت و کاهش تعداد سنسورهای مورد نیاز می‌گردد، بلکه رفتار دینامیکی سیستم کنترل را در عمل بهبود خواهد بخشید. بر این اساس، در ادامه از (6) برای محاسبه  $\dot{z}$  و از یک رویکرد خطی بصورت زیر، جهت تخمین  $\dot{q}$  بهره گرفته می‌شود:

$$\begin{cases} \dot{q} = y + (2K_o + I_n)(q - \hat{q}) \\ \dot{y} = K_o(K_o + I_n)(q - \hat{q}) \end{cases} \quad (24)$$

که در آن  $\hat{q}$  و  $\hat{y}$  برترتیب نشان‌دهنده تخمین  $q$  و  $\dot{q}$ ،  $y$  یک بردار شامل متغیرهای واسط و  $K_o$  یک ماتریس بهره قطری با درایه-

که در آن  $q$  برداری با بعد  $n$  و نشان‌دهنده مختصات مستقل متناظر با مفاصل دارای عملگر و  $z$  در برگزیده مختصات باقیمانده می‌باشد. لذا، با جایگزینی (5) در (4) می‌توان نوشت:

$$\varepsilon \Phi_z(q') \dot{z} = -\Phi(q') - \varepsilon \Phi_q(q') \dot{q} \quad (6)$$

حال، در نظر بگیرید که:

$$\dot{q}' = \rho(q') \dot{q} \quad (7)$$

بر این اساس، با توجه به رابطه  $q = \alpha(q')$  و با تعریف

$$\Psi(q') = \begin{bmatrix} \Phi(q') \\ \alpha(q') \end{bmatrix} \quad (8)$$

نمایید:

$$\rho(q') = \Psi_{q'}^{-1}(q') \begin{bmatrix} 0_{(n'-n) \times n} \\ I_{n \times n} \end{bmatrix} \quad (8)$$

بدین ترتیب مدل SPF سیستم بصورت زیر بدست خواهد آمد:

$$\begin{cases} M(q') \ddot{q} + C(q', \dot{q}') \dot{q} + F(q', \dot{q}') = \tau \\ \varepsilon \Phi_z(q') \dot{z} = -\Phi(q') - \varepsilon \Phi_q(q') \dot{q} \end{cases} \quad (9)$$

که در آن:

$$\begin{cases} M(q') = \rho^T(q') M(q) \rho(q') \\ C(q', \dot{q}') = \rho^T(q') C(q, \dot{q}) \rho(q') + \rho^T(q') D(q) \dot{\rho}(q, \dot{q}') \\ F(q', \dot{q}') = \rho^T(q') F(q, \dot{q}') \\ \tau = \rho^T(q') \tau \end{cases} \quad (10)$$

و با توجه به (6) حوزه اعتبار مدل SPF بصورت زیر خواهد بود:

$$V = \{q' \in \mathbb{R}^{n'} : \det[\Phi_z(q')] \neq 0\} \quad (11)$$

### ۳- طراحی کنترل کننده زنجیر بسته همراهِ با

#### رویتگر سرعت

مسیر مطلوب هموار و متغیر با زمان  $q_d(t)$  را در نظر بگیرید. هدف طراحی کنترل کننده آن است که مختصات تعمیم یافته مستقل  $q(t)$  مسیر مطلوب را دنبال نموده و در نتیجه شرط زیر برقرار گردد:

$$\lim_{t \rightarrow \infty} e(t) = 0 \quad (12)$$

که در آن:

$$e(t) = q_d(t) - q(t) \quad (13)$$

فرض نمایید که  $\Lambda$  و  $\Lambda_i$  ماتریس‌های قطری ثابت و با درایه‌های

مثبت باشند و بر این اساس پارامترهای زیر را در نظر بگیرید:

$$v = \dot{q}_d + \Lambda e + \Lambda_i \int_0^t e dt, \quad a = \dot{v} \quad (14)$$

در اینصورت قانون کنترل سیستم بصورت زیر تعریف می‌گردد:

$$\tau = M(q, z) a + C(q, \dot{q}, z, \dot{z}) v + F(q, \dot{q}, z, \dot{z}) + K_D r \quad (15)$$

$$\begin{cases} A = A_1 + A_2 \\ A_i = A_1 A_2 \end{cases} \quad (28)$$

که نشان می‌دهد ماتریس‌های  $A_1$  و  $A_2$  مثبت معین هستند. حال توابع لیاپانوف سیستم زنجیر بسته را به صورت زیر در نظر بگیرید [22]:

$$V_C = d_1 V_1 + d_2 V_2 \quad (29)$$

که در آن  $d_1$  و  $d_2$  ثابت‌هایی با مقادیر مثبت بوده و با در نظر گرفتن  $N$  به عنوان یک ماتریس قطری ثابت با درایه‌های مثبت، می‌توان نوشت:

$$\begin{cases} V_1 = \frac{1}{2} r^T M(q, z) r + r_2^T A_2^T K_D r_2 \\ V_2 = \frac{1}{2} w^T N w \end{cases} \quad (30)$$

که در آن  $N$  یک ماتریس قطری ثابت با درایه‌های مثبت می‌باشد. از آنجا که  $A_2^T K_D$  نیز یک ماتریس قطری مثبت با درایه‌های مثبت بوده و  $M(q')$  مثبت معین است، در آن صورت  $V_C$  مثبت معین خواهد بود. گام بعد در اثبات پایداری، محاسبه مشتق تابع لیاپانوف در (29) است که به صورت زیر نوشته می‌شود:

$$\dot{V}_C = d_1 r^T \dot{M} r + \frac{d_1}{2} r^T \dot{M} r + 2d_1 r_2^T A_2^T K_D \dot{r}_2 + \quad (31)$$

$$d_2 w^T \dot{N} w$$

اما با استفاده از (9) و (15) نتیجه گرفته می‌شود:

$$\dot{M} r + Cr + K_D r = 0 \quad (32)$$

بنابراین، با جایگزینی (32) در (31) و استفاده از (4) می‌توان نوشت:

$$\dot{V}_C = -d_1 r^T Cr - d_1 r^T K_D r + \frac{d_1}{2} r^T \dot{M} r + \quad (33)$$

$$2d_1 r_2^T A_2^T K_D \dot{r}_2 - \left(\frac{d_2}{\varepsilon}\right) w^T \dot{N} w$$

سپس، با توجه به (27) می‌توان نشان داد که:

$$\dot{V}_C = -d_1 (r_1 + A_2 r_2)^T K_D (r_1 + A_2 r_2) + \quad (34)$$

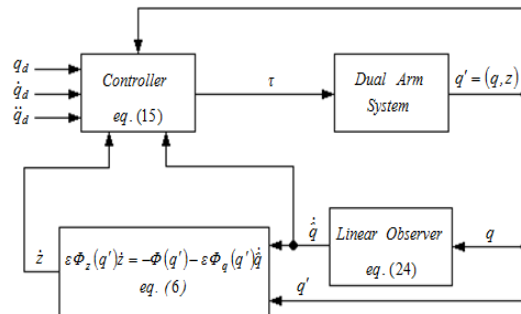
$$\left(\frac{d_2}{\varepsilon}\right) w^T \dot{N} w$$

یک ویژگی اساسی سیستم (9) آن است که یک ماتریس پادمتقارن می‌باشد [29]، بنابراین:

های مثبت می‌باشد. با جایگزینی  $K_o = k_o I$  در فرم گسسته معادله فوق نتیجه گرفته می‌شود:

$$\begin{cases} \hat{q}(t+\Delta t) = \hat{q}(t) + \Delta t [y(t) + (2k_o + 1)(q(t) - \hat{q}(t))] \\ y(t+\Delta t) = y(t) + \Delta t [k_o(k_o + 1)(q(t) - \hat{q}(t))] \end{cases} \quad (25)$$

که در آن با فرض شرایط اولیه  $y(0) = 0$  و  $\hat{q}(0) = q(0)$  می‌توان بردار موقعیت  $\hat{q}(t + \Delta t)$  را در لحظات بعد تخمین زد. بنابراین، سرعت مفاصل تنها با اندازه‌گیری موقعیت مفاصل در هر لحظه و تخمین آن در لحظه بعد بدست خواهد آمد. شکل 3 دیاگرام بلوکی ساختار ارائه شده برای کنترل کننده حلقه بسته را نشان می‌دهد.



شکل 3. دیاگرام بلوکی سیستم کنترل همراه با رویتگر سرعت

#### 4- تحلیل پایداری

در ادامه با تعریف توابع لیاپانوف مناسب برای بخش‌های مختلف سیستم شامل سیستم زنجیر بسته و رویتگر و ترکیب آنها پایداری سیستم زنجیر بسته اثبات خواهد گردید.

**فرض 1.** مسیر مطلوب  $q_d$  پیوسته و محدود بوده و تا مرتبه دوم مشتقات پیوسته و محدود دارد.

**تئوری 1.** سیستم توصیف شده با معادلات (1)، (2) و (4) را در نظر بگیرید. در صورت برقراری فرض 1، با در نظر گرفتن قانون کنترل (15) و رویتگر (24)،  $q$ ،  $\dot{q}$  و  $w$  به ازای  $t \rightarrow \infty$  به سمت  $q_d$ ،  $\dot{q}_d$  و صفر همگرا خواهند شد.

**اثبات.** فرض کنید که  $A_1$  و  $A_2$  ماتریس‌های قطری و ثابت بوده و پارامترهای زیر تعریف گردند:

$$\begin{cases} r_1 = \dot{e} + A_1 e \\ r_2 = e + A_1 \int_0^t e dt \end{cases} \quad (26)$$

و همچنین:

$$r = r_1 + A_2 r_2 \quad (27)$$

بدین ترتیب با جایگزینی (26) در (27) و مقایسه رابطه بدست آمده با (16) می‌توان نوشت:

$$k_2 = \frac{3k_o^2 + 3k_o + 1}{2k_o + 1} \quad (45)$$

حال، تابع لیاپانوف زیر را در نظر بگیرید:

$$V = V_C + V_O \quad (46)$$

که در آن:

$$V_O = k_1^2 \tilde{e}^T \tilde{e} + \tilde{r}^T \tilde{r} \quad (47)$$

در اینصورت مشتق تابع لیاپانوف فوق را می توان بصورت زیر بیان

نمود:

$$\begin{aligned} \dot{V}_O &= 2k_1^2 \tilde{e}^T \dot{\tilde{e}} + 2\tilde{r}^T \dot{\tilde{r}} \\ &= 2k_1^2 \tilde{e}^T (\tilde{r} - k_1 \tilde{e}) + 2\tilde{r}^T (-k_2 \tilde{r} - k_1^2 \tilde{e} + \dot{q}) \end{aligned} \quad (48)$$

لذا، با توجه به پایداری سیستم بدون رؤیتگر و با بهره گیری از (39)

می توان نوشت:

$$\dot{V}_O = -2k_1^3 \|\tilde{e}\|^2 - 2k_2 \|\tilde{r}\|^2 + 2\tilde{r}^T \dot{q}_d \quad (49)$$

بنابراین، شرط زیر برقرار خواهد بود:

$$\dot{V}_O \leq -2k_1^3 \|\tilde{e}\|^2 - 2k_2 \|\tilde{r}\|^2 + 2\|\tilde{r}\| \sup_{t \in [0, \infty)} \|\dot{q}_d\| \quad (50)$$

این شرط با در نظر گرفتن فرض 1 نشان می دهد که  $-\dot{V}_O$  مثبت

معین می باشد. بدین ترتیب، سیستم کلی همراه با رؤیتگر (24) پایدار

مجانبی بصورت سراسری است. □

## 5- نتایج شبیه سازی

برای اثبات کارآیی روش مطرح شده بمنظور کنترل موقعیت/نیرو

همراه با رؤیتگر سرعت مربوطه، نتایج شبیه سازی های کامپیوتری انجام

شده در این زمینه در بخش حاضر براساس فرضیات زیر ارائه خواهد

گردید:

- مسیر مطلوب حرکت مرکز جرم شیء عبارت است از:

$$x_{od} = 0.4 + 0.2 \sin(\omega t) \quad (51)$$

$$z_{od} = 1.3 + 0.2 \cos(\omega t)$$

- برخی پارامترهای مهم سیستم، در طراحی کنترل کننده

مطابق جدول زیر انتخاب گردیده است:

جدول 1. پارامترهای شبیه سازی

	Link1,6	Link2,5	Link3,4	Object
Mass (Kg)	8	5	2.5	2
Length (m)	0.7	0.6	0.4	0.8
Ixx	0.02	0.008	0.004	0.003

$$\begin{aligned} \dot{V}_C &= -d_1 r_1^T K_D r_1 - d_1 r_2^T A_2^T K_D A_2 r_2 - \\ & d_1 r_2^T A_2^T K_D r_1 - d_1 r_1^T K_D A_2 r_2 + \end{aligned} \quad (35)$$

$$2d_1 r_2^T A_2^T K_D r_2 - \left( \frac{d_2}{\varepsilon} \right) w^T N w$$

اما، از آنجا که  $r_1 = \dot{r}_2$ ، رابطه (35) بصورت زیر ساده می گردد:

$$\dot{V}_C = -d_1 r_1^T K_D r_1 - d_1 r_2^T (A_2^T K_D A_2) r_2 - \left( \frac{d_2}{\varepsilon} \right) w^T N w \quad (36)$$

که نشان می دهد  $-\dot{V}_C$  مثبت معین می باشد و بنابراین سیستم

زنجیر بسته (9) با کنترل کننده (15) پایدار مجانبی سراسری است. حال

بمنظور اثبات پایداری سیستم در حضور رؤیتگر فوق، متغیرهای خطای

زیر تعریف می گردد:

$$\begin{cases} e = q_d - q \\ \hat{e} = q_d - \hat{q} \\ \tilde{e} = \hat{e} - e \\ \tilde{r} = k_1 \tilde{e} + \dot{\tilde{e}} \end{cases} \quad (37)$$

که در آن:

$$k_1 = \frac{k_o(k_o + 1)}{2k_o + 1} \quad (38)$$

همچنین  $\hat{e}$  تخمینی از خطای موقعیت و  $\tilde{e}$  برداری است که

میزان انحراف تخمین موقعیت از مقادیر اندازه گیری شده را نشان می -

دهد. از آنجا که سیستم بدون رؤیتگر پایدار است، می توان نوشت:

$$\lim_{t \rightarrow \infty} e(t) = 0 \quad (39)$$

بنابراین، اگر خطای رؤیتگر، خطای اندازه گیری را دنبال نماید،

سیستم کلی پایدار خواهد بود. این، بدان معنی است که اگر خطای

دنبال کردن مسیر،  $\tilde{e}(t)$ ، به سمت صفر همگرا گردد، آنگاه، پایداری

سیستم کلی تضمین خواهد گردید. در این راستا، با توجه به (37) رابطه

زیر برقرار است:

$$\dot{\tilde{r}} = k_1 (\tilde{r} - k_1 \tilde{e}) + (\dot{q} - \ddot{q}) \quad (40)$$

از سوی دیگر، با توجه به (24) می توان نتیجه گرفت:

$$\ddot{q} = k_o(k_o + 1)(q - \hat{q}) + (2k_o + 1)(\dot{q} - \hat{q}) \quad (41)$$

بنابراین:

$$\ddot{q} = (2k_o + 1)\dot{\tilde{r}} \quad (42)$$

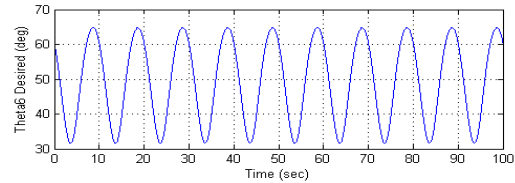
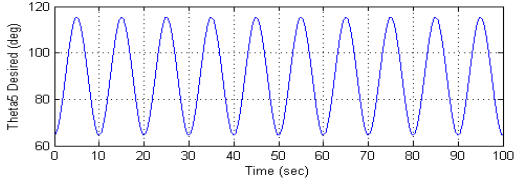
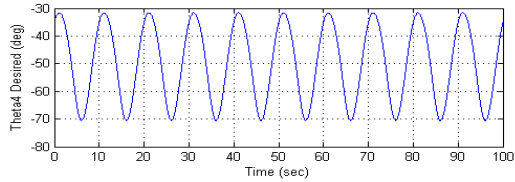
بدین ترتیب با جایگزینی (42) در (40) عبارت زیر نتیجه می گردد:

$$\dot{\tilde{r}} = k_1 (\tilde{r} - k_1 \tilde{e}) + \dot{q} - (2k_o + 1)\dot{\tilde{r}} \quad (43)$$

و پس از کمی ساده سازی می توان نشان داد:

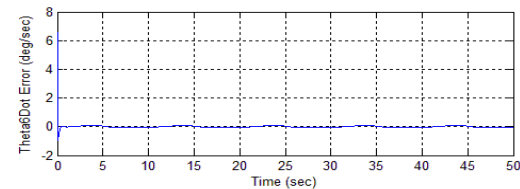
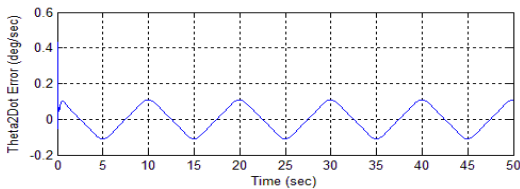
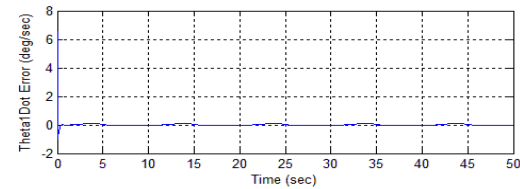
$$\dot{\tilde{r}} = -k_2 \tilde{r} - k_1^2 \tilde{e} + \dot{q} \quad (44)$$

که در آن:



شکل ۴. مسیر مطلوب متغیرهای فضای مفصلی

شکل ۵ خطای سرعت و موقعیت را برای متغیرهای فضای مفصلی نشان می‌دهد. با توجه به این شکل می‌توان دریافت که روش کنترل ارائه شده، کارآیی خوبی داشته و خطای دینال کردن مسیر بسیار کمی دارد. همچنین نرم بردار خطای تخمین رؤیتگر سرعت شامل  $\|\dot{e}\|$  و  $\|\ddot{e}\|$  در شکل ۶ نشان داده شده است.



(ب)

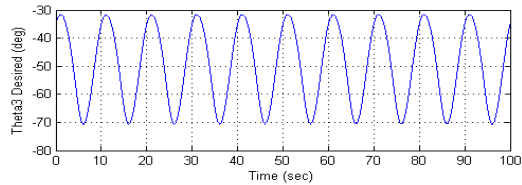
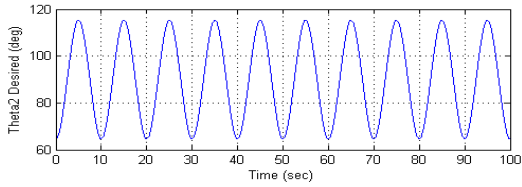
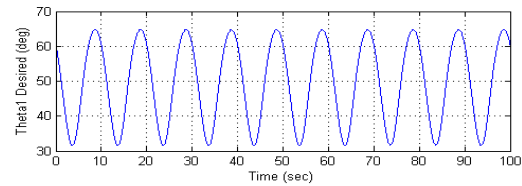
Iyy	0.373	0.154	0.035	0.108
Izz	0.373	0.154	0.035	0.108

• پارامترهای کنترل کننده و رؤیتگر نیز مطابق جدول ۲ در نظر گرفته می‌شوند:

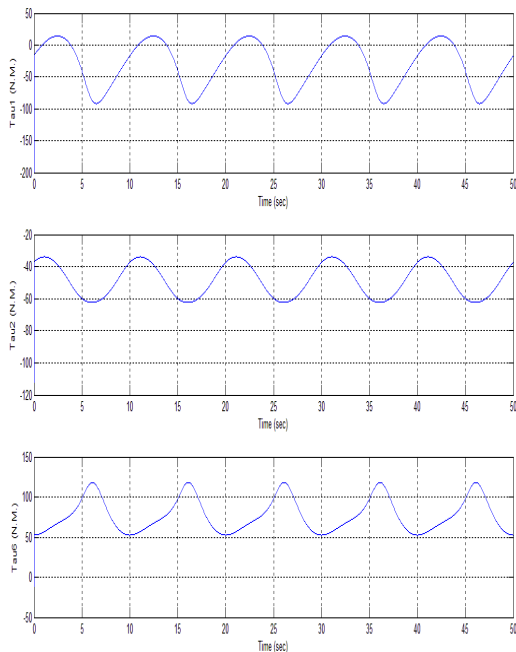
جدول ۲. پارامترهای کنترل کننده و رؤیتگر

Parameter	$\lambda$	$\lambda_i$	$K_D$	$\varepsilon$	$K_o$
Value	10I	50I	20I	0.01	100

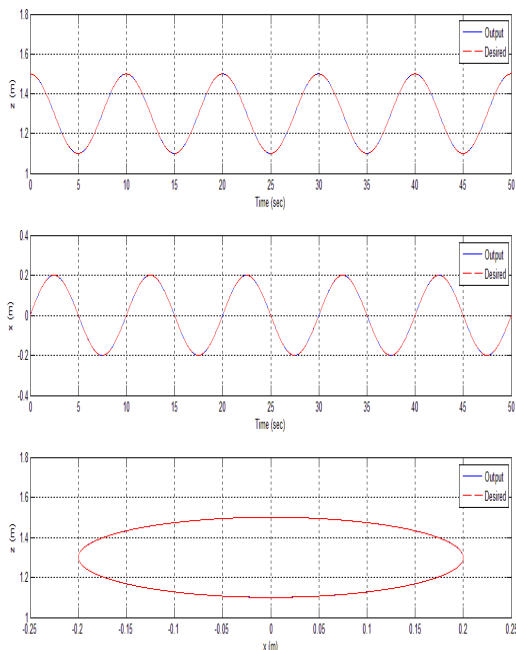
حال، با بهره‌گیری از (۵۱) مسیر مطلوب متغیرهای مفصلی همانگونه که در شکل ۴ نمایش داده شده است، با استفاده از سینماتیک معکوس تولید می‌گردد. البته باید توجه داشت که در عمل، مسیر ارائه شده توسط مسیریاب که در فضای مفصلی طراحی گردیده است، مورد استفاده قرار خواهد گرفت.



گشتاورهای متناظر با هر یک از مفاصل و همچنین مسیرهای مطلوب و واقعی حرکت مجری نهایی بازوی اول در دستگاه مختصات کارترین به ترتیب در شکل های ۷ و ۸ نشان داده شده است. با توجه به این شکل ها می توان دید که حتی در لحظات اول شبیه سازی انحراف سیستم از مسیرهای مطلوب قابل چشم پوشی است.

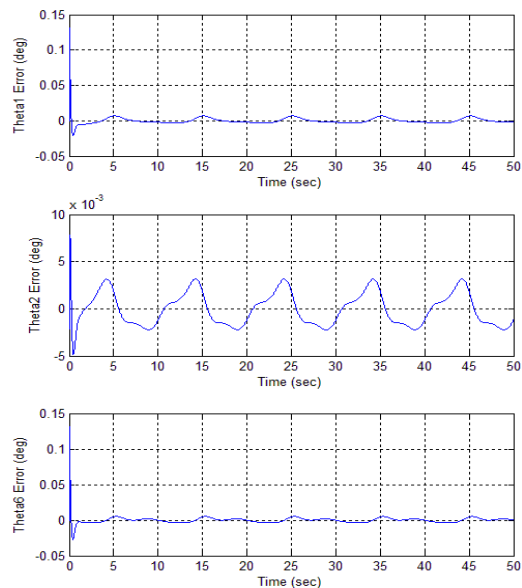


شکل ۷. گشتاورهای ورودی کنترلی



شکل ۸. مسیر حرکت مجری نهایی بازوی اول در دستگاه مختصات

کارترین؛ \_\_ مسیر اندازه گیری شده، \_\_ \_\_ مسیر مطلوب



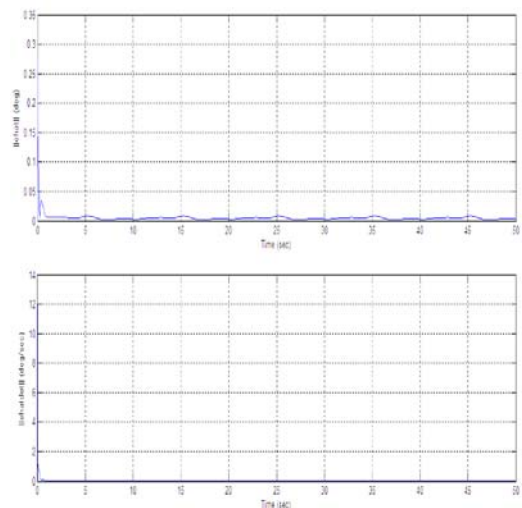
(الف)

شکل ۵. خطای متغیرهای فضای مفصلی کنترل کننده غیر متمرکز در حضور

رؤیتگر سرعت:

(الف) متغیرهای موقعیت (ب) متغیرهای سرعت

همانگونه که در این شکل ها ملاحظه می گردد، خطای رؤیتگر در زمانی کوتاه به سمت صفر همگرا می گردد که کارآیی مناسب آن را تأیید می نماید. خطای موجود در این شکل ها ممکن است به دلایل مختلفی رخ دهد. به عنوان مثال، خطای انتخاب حالت اولیه  $\delta z = [90^\circ, 90^\circ, 0^\circ]^T$  دقت تخمین سرعت را کاهش می دهد. اثر مهم دیگر، خطای حاصل از گسسته سازی و انتخاب زمان نمونه برداری نسبتاً بزرگ می باشد.



شکل ۶. نرم خطای رؤیتگر

- با بهره گیری از مدل SPF سیستم، نیاز به استفاده از الگوریتم های تکراری برای حل قیدهای هولونومیک زنجیر بسته نخواهد بود؛ بنابراین، روش ارائه شده را می توان در کاربردهای زمان واقعی بکار گرفت.
  - به علت استفاده از قیدهای سینماتیکی زنجیر بسته در طراحی کنترل کننده موقعیت، خطای حرکت نسبی بین مجری نهایی بازوها به حداقل می رسد و این امر باعث بهبود عملکرد کنترل کننده می شود.
  - با استفاده از یک رژیتر، حسگرهای سرعت حذف گردیده و در نتیجه نویز کمتری به درون سیستم تزریق می گردد که خود سبب بهبود عملکرد سیستم خواهد گردید.
- در نهایت، ضمن تعریف توابع لیاپانوف مناسبی برای بخش های مختلف سیستم شامل کنترل کننده و رژیتر، از ترکیب آنها برای اثبات پایداری مجانبی سراسری سیستم کلی استفاده گردید. بعلاوه، نتایج شبیه سازی های کامپیوتری کارآیی روش ارائه شده را تأیید می نماید.

#### ضمیمه الف. جزئیات استخراج قیدهای زنجیر بسته

جهت استخراج معادلات قید زنجیر بسته، لازم است ابتدا مطابق شکل ۲ دستگاه های مختصات مناسبی به سیستم متصل گردد. بر این اساس با استفاده از مفهوم ماتریس های انتقال می توان نوشت:

$${}^wT_{v_1} {}^v_1T_{p_1} {}^p_1T_{a_1} {}^a_1T_{1T} {}^1T_{2T} {}^2T_{3T} {}^3T_{a_2} {}^a_2T_{p_2} {}^p_2T_o = {}^wT_o \quad (الف)$$

$${}^wT_{v_1} {}^v_1T_{v_2} {}^v_2T_{p_4} {}^p_4T_{a_4} {}^a_4T_{6T} {}^6T_{5T} {}^5T_{4T} {}^4T_{a_3} {}^a_3T_{p_3} {}^p_3T_o = {}^wT_o$$

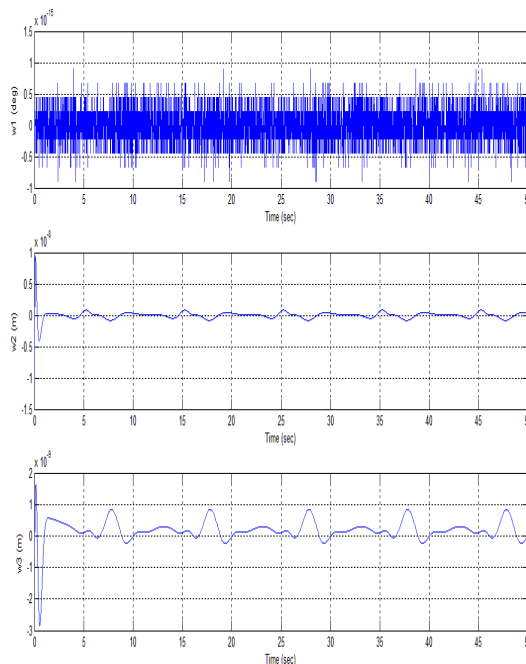
بدین ترتیب، قیدهای زنجیر بسته سیستم به صورت زیر استخراج می گردد:

$${}^wT_{v_1} {}^v_1T_{p_1} {}^p_1T_{a_1} {}^a_1T_{2T} {}^2T_{3T} {}^3T_{a_2} {}^a_2T_{p_2} {}^p_2T_o = \quad (الف)$$

$${}^wT_{v_1} {}^v_1T_{v_2} {}^v_2T_{p_4} {}^p_4T_{a_4} {}^a_4T_{6T} {}^6T_{5T} {}^5T_{4T} {}^4T_{a_3} {}^a_3T_{p_3} {}^p_3T_o$$

که در آن  ${}^A T_B$  ماتریسی است که دستگاه مختصات  $\{B\}$  را به  $\{A\}$  منتقل می نماید و برای چارچوب های مختلف در رابطه فوق بصورت زیر محاسبه می گردد:

شکل ۹ نتایج شبیه سازی در خصوص رفتار گذرای متغیر  $w$  را در مدل SPF سیستم نشان می دهد که بیانگر میزان انحراف از روابط قید زنجیر بسته می باشد. با توجه به این شکل می توان دریافت که مدل تقلیل یافته SPF سیستم در (۶)، در زمان کوتاهی به سمت مدل اولیه سیستم زنجیر بسته در (۳) همگرا می گردد.



شکل ۹. میزان انحراف از قیدهای زنجیر بسته

#### ۶- نتیجه گیری

در این مقاله، مسأله کنترل موقعیت در یک سیستم زنجیر بسته متشکل از دو بازوی همکار، مورد بررسی قرار گرفته است. قانون کنترل موقعیت با استفاده از یک مدل دینامیکی SPF از سیستم که قیدهای زنجیر بسته را به صورت مجموعه ای از معادلات دیفرانسیلی معمولی سریع در نظر می گیرد، طراحی گردیده است. بنابراین، کنترل کننده پیشنهادی قادر به استفاده از یک حل کننده ODE برای به دست آوردن متغیرهای وابسته به جای حل معادلات قید جبری غیرخطی است. از سوی دیگر بمنظور دستیابی به قابلیت اطمینان بالاتر الگوریتم کنترل در موقعیت های عملی، یک رژیتر خطی برای حذف اندازه گیری سرعت مفاصل دارای محرک، طراحی گردید. در مقایسه با سایر روش های بحث شده در مراجع، مزایای کنترل کننده پیشنهاد شده به صورت زیر خلاصه می شوند:

$$\begin{aligned}
 {}_{p_1}v_1 T &= \begin{bmatrix} \cos(\theta_{p_1}) & -\sin(\theta_{p_1}) & 0 & 0 \\ \sin(\theta_{p_1}) & \cos(\theta_{p_1}) & 0 & 0 \\ 0 & 0 & 1 & l_{p_{11}} \\ 0 & 0 & 0 & 1 \end{bmatrix} & {}_{p_1}a_1 T &= \begin{bmatrix} 1 & 0 & 0 & 0 \\ 0 & 0 & -1 & 0 \\ 0 & 1 & 0 & l_{p_{12}} \\ 0 & 0 & 0 & 1 \end{bmatrix} & {}_{a_1}T &= \begin{bmatrix} \cos(\theta_1) & -\sin(\theta_1) & 0 & 0 \\ \sin(\theta_1) & \cos(\theta_1) & 0 & 0 \\ 0 & 0 & 1 & 0 \\ 0 & 0 & 0 & 1 \end{bmatrix} \\
 {}_{1/2}T &= \begin{bmatrix} \cos(\theta_2) & -\sin(\theta_2) & 0 & l_1 \\ \sin(\theta_2) & \cos(\theta_2) & 0 & 0 \\ 0 & 0 & 1 & 0 \\ 0 & 0 & 0 & 1 \end{bmatrix} & {}_{3/3}T &= \begin{bmatrix} \cos(\theta_3) & -\sin(\theta_3) & 0 & l_2 \\ \sin(\theta_3) & \cos(\theta_3) & 0 & 0 \\ 0 & 0 & 1 & 0 \\ 0 & 0 & 0 & 1 \end{bmatrix} & {}_{a_2}T &= \begin{bmatrix} 0 & 0 & 1 & l_{p_{21}} \\ -1 & 0 & 0 & 0 \\ 0 & -1 & 0 & 0 \\ 0 & 0 & 0 & 1 \end{bmatrix} \\
 {}_{p_2}a_2 T &= \begin{bmatrix} \cos(\theta_{p_2}) & -\sin(\theta_{p_2}) & 0 & 0 \\ \sin(\theta_{p_2}) & \cos(\theta_{p_2}) & 0 & 0 \\ 0 & 0 & 1 & 0 \\ 0 & 0 & 0 & 1 \end{bmatrix} & {}_{p_2}T &= \begin{bmatrix} 1 & 0 & 0 & l_{obj}/2 \\ 0 & 1 & 0 & 0 \\ 0 & 0 & 1 & l_{p_{22}} \\ 0 & 0 & 0 & 1 \end{bmatrix} \\
 {}_{v_2}v_1 T &= \begin{bmatrix} \cos(\theta_{B_2} - \theta_{B_1}) & -\sin(\theta_{B_2} - \theta_{B_1}) & 0 & d_{12} \cos(\alpha_{12}) \\ \sin(\theta_{B_2} - \theta_{B_1}) & \cos(\theta_{B_2} - \theta_{B_1}) & 0 & d_{12} \sin(\alpha_{12}) \\ 0 & 0 & 1 & 0 \\ 0 & 0 & 0 & 1 \end{bmatrix} & {}_{p_4}v_2 T &= \begin{bmatrix} \cos(\theta_{p_4}) & -\sin(\theta_{p_4}) & 0 & 0 \\ \sin(\theta_{p_4}) & \cos(\theta_{p_4}) & 0 & 0 \\ 0 & 0 & 1 & l_{p_{41}} \\ 0 & 0 & 0 & 1 \end{bmatrix} \\
 {}_{p_4}a_4 T &= \begin{bmatrix} -1 & 0 & 0 & 0 \\ 0 & 0 & 1 & 0 \\ 0 & 1 & 0 & l_{p_{42}} \\ 0 & 0 & 0 & 1 \end{bmatrix} & {}_{a_6}T &= \begin{bmatrix} \cos(\theta_6) & -\sin(\theta_6) & 0 & 0 \\ \sin(\theta_6) & \cos(\theta_6) & 0 & 0 \\ 0 & 0 & 1 & 0 \\ 0 & 0 & 0 & 1 \end{bmatrix} & {}_{6/5}T &= \begin{bmatrix} \cos(\theta_5) & -\sin(\theta_5) & 0 & l_6 \\ \sin(\theta_5) & \cos(\theta_5) & 0 & 0 \\ 0 & 0 & 1 & 0 \\ 0 & 0 & 0 & 1 \end{bmatrix} \\
 {}_{5/4}T &= \begin{bmatrix} \cos(\theta_4) & -\sin(\theta_4) & 0 & l_5 \\ \sin(\theta_4) & \cos(\theta_4) & 0 & 0 \\ 0 & 0 & 1 & 0 \\ 0 & 0 & 0 & 1 \end{bmatrix} & {}_{a_3}T &= \begin{bmatrix} 0 & 0 & 1 & l_{p_{31}} \\ 1 & 0 & 0 & 0 \\ 0 & 1 & 0 & 0 \\ 0 & 0 & 0 & 1 \end{bmatrix} & {}_{p_3}a_3 T &= \begin{bmatrix} \cos(\theta_{p_3}) & -\sin(\theta_{p_3}) & 0 & 0 \\ \sin(\theta_{p_3}) & \cos(\theta_{p_3}) & 0 & 0 \\ 0 & 0 & 1 & 0 \\ 0 & 0 & 0 & 1 \end{bmatrix} \\
 {}_{p_3}T &= \begin{bmatrix} -1 & 0 & 0 & l_{obj}/2 \\ 0 & -1 & 0 & 0 \\ 0 & 0 & 1 & l_{p_{32}} \\ 0 & 0 & 0 & 1 \end{bmatrix} & {}_{v_1}w T &= \begin{bmatrix} \cos(\theta) & -\sin(\theta) & 0 & x \\ \sin(\theta) & \cos(\theta) & 0 & y \\ 0 & 0 & 1 & 0 \\ 0 & 0 & 0 & 1 \end{bmatrix}
 \end{aligned}$$

$$\Psi_{q'}(q')\dot{q}' = \begin{bmatrix} 0_{p \times 1} \\ \dot{q} \end{bmatrix} \quad (3\text{ب})$$

و پس از کمی ساده سازی نتیجه گرفته می شود:

$$\Psi_{q'}(q')\dot{q}' = \begin{bmatrix} 0_{p \times n} \\ I_{n \times n} \end{bmatrix} \dot{q} \quad (4\text{ب})$$

حال، با توجه به فرض  $\dot{q}' = \rho(q')\dot{q}$  و با بهره بردن از مفهوم

ماتریس شبه معکوس رابطه زیر بدست خواهد آمد:

$$\rho(q') = \Psi_{q'}^{-1}(q') \begin{bmatrix} 0_{p \times n} \\ I_{n \times n} \end{bmatrix} \quad (5\text{ب})$$

که صحت (۸) را تأیید می نماید. □

و بدین ترتیب رابطه (۳) بدست می آید. □

### ضمیمه ب. اثبات رابطه (۸)

فرض نمایم که:

$$q = \alpha(q') \quad (1\text{ب})$$

بر این اساس، پارامتر زیر تعریف می گردد:

$$\Psi(q') = \begin{bmatrix} \Phi(q') \\ \alpha(q') \end{bmatrix} \quad (2\text{ب})$$

با مشتق گرفتن از (۲ب) نسبت به زمان و استفاده از (۱ب) می توان

نشان داد:

- [13] L. S. Guo and Q. Zhang, Adaptive Trajectory Control of A Two DOF Closed-Chain Robot, in *Proceedings of the American Control Conference*, pp. 658-663 (2001)
- [14] W. Ailing, W. Zhonghua and Z. Zhiqun, Adaptive Control of Closed Kinematic Chains Based on Singularly Perturbed Formulation, in *Proceedings of the 26<sup>th</sup> Chinese Control Conference*, pp. 128-132 (2007).
- [15] S. A. Schneider and R. H. Cannon, Object Impedance Control for Cooperative Manipulation: Theory and Experimental Results, *IEEE Transactions on Robotics and Automation*, Vol. 8, No. 3, pp. 383-394 (1992).
- [16] R. Bonitz and T. Hsia, Internal force-based impedance control for cooperating manipulators, *IEEE Transactions on Robotics and Automation*, vol. 12, No. 1, pp. 78-89 (1996).
- [17] T. Yoshikawa and X. Zheng, Coordinated Dynamic Hybrid Position/Force Control for Multiple Robot Manipulators Handling One Constrained Object, in *Proceedings of IEEE International Conference on Robotics and Automation*, pp. 1178-1183 (1990).
- [18] R. Tinos, M. H. Terra and J. Y. Ishihara, Motion and Force Control of Cooperative Robotic Manipulators with Passive Joints, *IEEE Transaction on Control Systems Technology*, Vol.14, No.4, pp. 725-734 (2006).
- [19] H. Krishnan and N. H. McClamroch, "Tracking in nonlinear differential-algebraic control systems with applications to constrained robot systems," *Automatica*, vol. 30, no. 12, pp. 1885-1897 (1994).
- [20] A. Kumar and P. Daoutidis, *Control of nonlinear differential algebraic equation systems*. London, UK: Chapman & Hall/CRC, (1999).
- [21] J. Dabney, F. Ghorbel, and Z. Wang, "Modeling closed kinematic chains via singular perturbations", in *Proceeding of the American Control Conference*, Anchorage, AK, pp. 4104 - 4110 (2002).
- [22] Z. Wang and F. Ghorbel, "Control of Closed Kinematic Chains Using A Singularly Perturbed Dynamic Model", in *Proceedings of the 43<sup>rd</sup> IEEE Conference on Decision and Control*, pp. 317-322 (2004).
- [23] M.A. Arteaga Perez, "Robot control and parameter estimation with only joint position measurements", *Automatica*, Vol.39, pp.67-73 (2003).
- [24] M.A. Arteaga Perez and R. Kelly, "Robot control without velocity measurements: New theory and experimental results", *IEEE Transactions on*
- [1] Y. Cao, A. S. Fukunaga and A. B. Kahng, Cooperative Mobile Robotics: Antecedents and Directions, *Autonomous Robots*, Vol.4, No.1, pp. 7-27 (1997).
- [2] A. Farinelli, L. Iocchi and D. Nardi, Multi-robot Systems: A Classification Focused on Coordination, *IEEE Transactions on Systems, Manufacturing and Cybernetics*, Vol.34, No.5, pp.2015-2028 (2004).
- [3] M. D. Zivanovic and M. K. Vukobratovic, *Multi-Arm Cooperating Robots: Dynamic and Control*, Springer (2006).
- [4] J. Kerr and B. Roth, Analysis of Multifingered Hands, *The International Journal of Robotics Research*, vol.4, no.4, pp. 3-17 (1986).
- [5] J. K. Salisbury and J. J. Craig, Articulated Hands: Force Control and kinematic issues, *The International Journal of Robotics Research*, vol.1, no. 1, pp. 4-17 (1982).
- [6] S. M. Song and K. J. Waldron, *Machines that walk*, MIT Press, Cambridge MA. (1989).
- [7] J. A. Adams, R. Bajcsy, J. Kosecka, V. Kumar, R. Mandelbaum, M. Mintz, R. Paul, C.C. Wang, Y. Yamamoto and X. Yun, Cooperative Material Handling by Human and Robotic Agents: Module Development and System Synthesis, in *Proceedings of IEEE/RSJ International Conference on Intelligent Robots and Systems*, pp.200-205 (1995).
- [8] Y. R. Hu and A. Goldenberg, Dynamic Control of Coordinated Redundant Robots with Torque Optimization, *Automatica*, Vol. 29, No. 6, pp. 1411-1424 (1993).
- [9] G. E. Yale, B. N. Agrawal, Lyapunov controller for cooperative space manipulators, *Journal of Guidance, Control, and Dynamics*, Vol. 21, No. 3, pp. 477-484 (1998).
- [10] Y. H. Liu, Y. Xu, and M. Bergerman, Cooperation control of multiple manipulators with passive joints, *IEEE Transactions on Robotics and Automation*, vol. 15, no. 2, pp. 258-267 (1999).
- [11] G. F. Liu, Analysis and control of redundant parallel manipulators, in *Proceedings of IEEE International Conference on Robotics and Automation*, pp. 3748-3754 (2001).
- [12] S. H. Lee, Control of impact disturbance by redundantly actuated mechanism, in *Proceedings of IEEE International Conference on Robotics and Automation*, pp. 3734-3741 (2001).

- [28] F. Hao, F. Ruixia and G. Qi, "Adaptive Controller-Observer Design for 6-DOF Parallel Manipulators", Proc. of the 6<sup>th</sup> World Congress on Intelligent Control and Automation, p.p.2436-2440 (2006).
- [29] F. Ghorbel, "Modeling and PD Control of Closed-Chain Mechanical Systems", in *Proceedings of the 34<sup>th</sup> Conference on Decision & Control*, pp. 540-542 (1995).
- [25] J.C. Martinez-Rosas, M.A. Arteaga and A.M. Castillo-Sanchez, "Decentralized control of cooperative robots without velocity-force measurements", *Automatica*, Vol.42, pp.329 – 336 (2006).
- [26] M.Zribi, S.Ahmad, "Robust Adaptive Control of Multiple Robots in Cooperative Motion using  $\sigma$  Modification", Proc. Of the IEEE Int. Conf. on Robotics and Automation, p.p.2160-2165 (1991).
- [27] H.Kawasaki, T.Shimizu, S.Ito, "Adaptive Coordinated Control of Multiple Robot Arms", 6<sup>th</sup> IFAC Symposium on Robot Control, p.p.663-668 (2000).