

نگرش نوین به هندسه تعقیب و گریز با الهام از هدایت ناوبری تناسبی

جعفر حیرانی نوبری

استادیار، دانشکده مهندسی برق و کامپیوتر، دانشگاه صنعتی خواجه نصیرالدین طوسی، nobari@eed.kntu.ac.ir

(تاریخ دریافت مقاله ۱۳۸۹/۷/۲، تاریخ پذیرش مقاله ۱۳۸۹/۹/۱۲)

چکیده: با الهام از قانون هدایت متناسب، معادلات حاکم بر هندسه تعقیب و گریز بین تعقیب کننده، موشک، و تعقیب شونده، هدف، در حالت کلی فضای سه بعدی بدست می آیند. این الهام در دستگامی که برای نوشتن معادلات انتخاب نموده ایم خود را نشان داده است. چنانچه معادلات هندسه درگیری در دستگامهای دیگر نوشته شوند، پیچیدگی آنها عموماً منجر به مشکل شدن تحلیل چه به لحاظ کمی و چه به لحاظ کیفی می گردد. وقتی این معادلات در دستگامی که ما آنرا دستگام خط دید نامیده ایم، نوشته شوند، آنچنان ساده و گویاتر خواهند شد که هم برای تحلیل، ابزاری برنده بدست می دهند و هم برای پیشنهاد روشهای پیشرفته تر در هدایت تعقیب، می توانند راهگشا باشند. بخصوص این مهم در تحلیل و دلالت روش PN بسیار جلوه می کند که اهم نتایج آمده است..

کلمات کلیدی: تعقیب و گریز، ناوبری تناسب، صفحه درگیری، خط دید.

New Insight in the Pursue-Escape Geometry by the Inspiration of PN Guidance

Jafar Heyrani Nobari

Abstract: By the inspiration of PN guidance law, the equations of the pursue-escape geometry in the general form of the three dimensional space, are derived. This inspiration shows itself in the coordination which is selected for deriving the equations. Whenever these equations are derived in the other coordination, the complexity causes the difficulty of the analysis and the insight. When the equations are derived in the coordination which we name the LOS coordination, these are became so easy and expressive that give skilled tools for analysis and can open the ways for proposal of the modern guidance law. In particular, this issue display in the analysis and the reasoning of the PN guidance law which the important results were given.

Keywords: Pursue-escape, Proportional Navigation, Surface of Confront

ω_{LI} سرعت دورانی دستگام خط دید نسبت به اینرسی، $L v_i$ بیان سرعت هدف نسبت به اینرسی در دستگام خط دید
 $L v_m$ بیان سرعت موشک نسبت به اینرسی در دستگام خط دید، $P_L r$ مشتق نسبت به زمان بردار مربوطه از دید دستگام خط دید
 $P^L r$ مشتق نسبت به زمان مؤلفه های بردار مربوطه که در دستگام خط دید بیان شده است

۱- مقدمه

میپذیرد، از اهمیت زیادی برخوردار است. این اهمیت هم برای کسانی است که می خواهند از این روش در هدایت استفاده کنند و هم برای کسانی که میخواهند مزایای این هدایت را بررسی کرده و احیاناً ایده جدیدی ارائه کنند.

ایده اصلی روش ناوبری تناسبی، سعی در صفر نگه داشتن سرعت دوران خط دید است. درک آنچه با اعمال این ایده در سناریوی درگیری بین تعقیب شونده (هدف) و تعقیب کننده (موشک) صورت

همه مهمتر تحلیل کیفی است که بر اساس معادلات ساده ولی کاملی که بدست آمده و بکمک مفهوم صفحه فاز و متغیرهای حالت، برای امکان سنجی برخورد ارائه گردیده است.

در این مقاله ابتدا در بخش ۲ ایده اصلی و فقط معادلات اساسی که ما را به ایجاد مختصات چسبیده به خط دید تشویق می کند، در صفحه، ارائه می گردد و در بخش ۳ مختصات خط دید در فضا دقیقاً تعریف می گردد. سپس در بخش ۴ معادلات درگیری بر حسب شتاب ها و معادلات حالت کلی در این مختصات به دست آمده و ارائه می گردد. آنگاه در بخش ۵ معادلات هندسه درگیری مستقل از سرعت ها داده می شوند. در بخش ۶ با توجه به معادلات به دست آمده، شرح کیفی برای درک آنها ارائه می شود. سپس در بخش ۷، چرایی قانون هدایت ناوبری تناسبی و اعمال آن به معادلات به دست آمده، آورده شده است.

۲- ایده اصلی مختصات چسبیده به خط دید در صفحه

ابتدا حالت ساده حرکت در صفحه را طبق شکل ۱ مورد بررسی قرار می دهیم. یک محور مختصات خط دید در امتداد خط دید لحاظ می گردد. محور دیگر نیز طبیعتاً عمود بر آن خواهد بود. در شکل ۱ مولفه های سرعت هدف و موشک نسبت به مختصات اینرسی (مرجع)، در مختصات خط دید، به نمایش گذاشته شده اند. ضمناً شرایط تحول یافته، پس از یک فاصله زمانی کوچک نیز در شکل به نمایش در آمده است که در آن تغییرات زاویه خط دید و تغییرات فاصله موشک و هدف نیز دیده می شوند. به این ترتیب روابط زیر قابل استنتاج است:

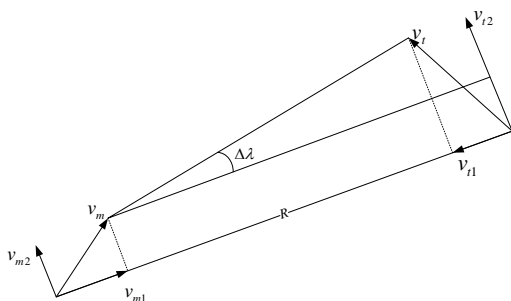
$$\tan \Delta \lambda = \frac{(v_{t2} - v_{m2}) \Delta t}{R - (v_{t1} - v_{m1}) \Delta t} \Rightarrow$$

$$\Delta t \rightarrow 0 \Rightarrow \Delta \lambda \rightarrow \frac{(v_{t2} - v_{m2}) \Delta t}{R} \Rightarrow$$

$$\dot{\lambda} = \frac{(v_{t2} - v_{m2})}{R} \quad (1)$$

از طرف دیگر برای سرعت نزدیک شدن داریم:

$$v_c \square \dot{R} = v_{t1} - v_{m1} \quad (2)$$

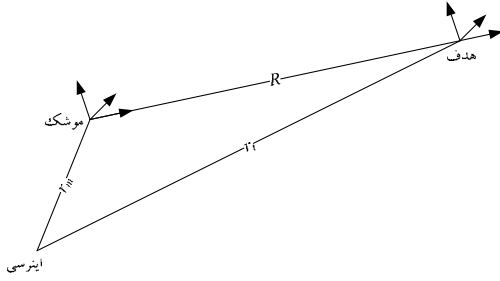


شکل ۱: مولفه های سرعت نسبت به مرجع، در مختصات خط دید

عموماً معادلات درگیری بگونه ای بدست می آیند که درک عمیق آنچه اتفاق می افتد، مشکل می گردد [۱] و یا آنقدر ساده سازی افراطی صورت می پذیرد که نتایج، در رابطه با حالت کلی، مشکوک جلوه می کند [۲] و یا ممکن است نتایج حاصله در صفحه با آنچه واقعاً در فضا اتفاق می افتد دارای یک ارتباط شفاف به نظر نرسند [۳]. هنگامیکه بخواهیم مسئله را در ۳ بعد به صورت کاربردی تر دنبال کنیم و هندسه درگیری را مستقل از نوع الگوریتم هدایت پیگیری کنیم، این موضوع مهم تر می شود. در بسیاری از مراجعی که به هدایت PN پرداخته اند تنها بررسی یک حالت خاصی از آن مد نظر قرار گرفته است و کمتر یک هندسه کلی برای درگیری و رسیدن به پارامترهای آن مشاهده می شود.

تا جاییکه جستجوهای نگارنده تا زمان رسیدن به نتایج این نوشته، عاید نموده، [۲] اولین مقاله منتشر شده ای است که در آن رسماً هدایت PN و بصورتی کاملاً کیفی بیان گشته است. در [۴] این بیان به فضای سه بعدی تعمیم داده شده است و از مختصات مسیر موشک استفاده شده است. [۵] نیز اساس کار را بر مبنای [۴] گذارده و سعی نموده تا با نگاه لیپانوف رفتارسنجی کند که بدلیل آکنده بودن از عبارات مثلثاتی زوایای متعدد از پیچیدگی رنج می برد. در [۶] هر چند یک محور را در راستای خط دید گرفته ولی چون در ادامه فقط به پایان درگیری متمرکز شده، سرعت هدف را صفر گرفته و لذا موضوع از حالت کلی خارج گردیده است. در [۷] هر چند به تحلیل دو بعدی بسنده شده ولی چون بیان در مختصات اینرسی است باز هم عبارات مفصل مثلثاتی پیش آمده است. [۸] نیز بطور مشابه کار کرده با این تفاوت که سعی کرده حل بسته ارائه کند. در [۹] بطور مشابه آغاز گردیده ولی سعی در حل بر اساس "زمان رفتن" (t_{go}) شده است. [۱۰] نیز مشابه است با این تفاوت که با ثابت گرفتن سرعت موشک و ایده انقباض، تابع تبدیل بدست آورده است. [۱۱] مختصات قطبی را در صفحه پیش گرفته و روش های بهینه را برای حلقه هدایت بر همین اساس ارائه نموده است. [۱۲] نیز دو بعدی دکارتی است ولی با فرض هدف بدون مانور حل بهینه ساده و برای هدف با مانور نیز حل بهینه مفصلی ارائه نموده است. [۱] و [۱۳] مختصات کروی را مبنای کار قرار داده اند و لذا معادلات درگیری نسبتاً پیچیده شده است. [۱۴] نیز سعی کرده به غیر از حرکت در صفحه، در فضا نیز معادلات درگیری را ارائه کند ولی چون هنوز مبنا را بیان در دستگاه مرجع قرار داده، نمی تواند به عبارات ساده ای دست یابد.

در اینجا، درست است که از PN الهام گرفته شده و در نتیجه مختصات چسبیده به خط دید، پیش کشیده شده است، ولی نهایتاً نگرش هندسی نسبتاً نوینی به کل موضوع درگیری ارائه شده است. از



شکل ۲: تعمیم مختصات خط دید به حالت کلی در فضا

بنابراین با توجه به تعریف سرعت داریم:

$$\begin{aligned} {}^L v_t &= {}^L (P_t \underline{r}_t) = {}^L (P_L \underline{r}_t) + {}^L \underline{\omega}_{LL} \times {}^L \underline{r}_t = \\ {}^L v_t &= P {}^L \underline{r}_t + {}^L \underline{\omega}_{LL} \times {}^L \underline{r}_t \end{aligned} \quad (8)$$

و به همین ترتیب

$$\begin{aligned} {}^L v_m &= {}^L (P_t \underline{r}_m) = {}^L (P_L \underline{r}_m) + {}^L \underline{\omega}_{LL} \times {}^L \underline{r}_m = \\ {}^L v_m &= P {}^L \underline{r}_m + {}^L \underline{\omega}_{LL} \times {}^L \underline{r}_m \end{aligned} \quad (9)$$

حال با جاگذاری ۷ در ۸، داریم:

$$\begin{aligned} {}^L v_t &= P \left({}^L \underline{r}_m + \begin{bmatrix} R \\ 0 \\ 0 \end{bmatrix} \right) + {}^L \underline{\omega}_{LL} \times \left({}^L \underline{r}_m + \begin{bmatrix} R \\ 0 \\ 0 \end{bmatrix} \right) \\ &= {}^L v_m + \begin{bmatrix} \dot{R} \\ 0 \\ 0 \end{bmatrix} + \begin{bmatrix} p \\ q \\ r \end{bmatrix} \times \begin{bmatrix} R \\ 0 \\ 0 \end{bmatrix} \end{aligned} \quad (10)$$

و به این ترتیب برای سرعت نسبی هدف و موشک بدست می‌آید:

$${}^L v_t - {}^L v_m = \begin{bmatrix} v_{t1} - v_{m1} \\ v_{t2} - v_{m2} \\ v_{t3} - v_{m3} \end{bmatrix} = \begin{bmatrix} \dot{R} & (11) \\ r R & (12) \\ -q R & (13) \end{bmatrix} \quad (14)$$

حال توجه کنید که رابطه ۱۱ همان رابطه ۲ است که انتظار هم داشتیم. اما رابطه‌های ۱۲ و ۱۳ هر یک مشابه رابطه ۱ هستند که گویا با آمدن در فضا، سرعت چرخش خط دید به دو مؤلفه تقسیم شده است. از طرف دیگر می‌بینید که p نیز فعلاً آزاد است و هنوز به هیچ چیز مربوط نیست. اما همین p هست که تعیین می‌کند، چه مقدار از سرعت چرخش خط دید در ۱۲ ظاهر شود و چه مقدار آن در ۱۳ که این بدلیل همان درجه آزادی است که در ابتدای همین بخش اشاره گردید.

به این ترتیب اگر سرعت هدف و موشک در راستای عمود بر خط دید (راستای ۱) با هم مساوی باشد، هیچ اصلاحی برای سرعت موشک در این راستا لازم نخواهد بود و به این ترتیب سرعت تغییرات زاویه خط دید، صفر خواهد بود. حال چون اساس روش ناوبری تناسبی این است که سعی میکند تا این زاویه ثابت بماند، لذا حالتی را که بردار سرعت موشک در چنین راستایی قرار گیرد که زاویه خط دید، نیازی به تغییر ندارد را، جهت ایده‌آل بردار سرعت موشک می‌دانند و هر انحرافی از این حالت را انحراف بردار سرعت موشک از حالت ایده‌آل تلقی کرده و آنرا خطای نشانه‌روی می‌نامند [۲].

$$\theta_{v_m} (Ideal) = \sin^{-1} \left(\frac{v_{t2}}{v_m} \right) \quad (3)$$

$$\theta_{v_m} = \sin^{-1} \left(\frac{v_{m2}}{v_m} \right) \quad (4)$$

$$HAE \square \theta_{v_m} (Ideal) - \theta_{v_m} \quad (5)$$

۳- مختصات خط دید در فضا

در این بخش مختصات خط دید به حالت کلی در فضا تعمیم داده می‌شود. محور ۱ را دوباره روی خط دید گذارده (مطابق شکل ۲) ولی دو محور دیگر فعلاً آزاد در نظر گرفته می‌شوند. لذا سرعت چرخش مختصات خط دید نسبت به مختصات اینرسی را آزاد گرفته و مؤلفه‌های آنرا در همان دستگاه خط دید، بصورت زیر بیان می‌کنیم:

$${}^L (\omega_{LL}) = [p \quad q \quad r]^T$$

در ادامه شکل ۲ را در نظر گرفته، از بردارهای مکان‌های نسبی آغاز نموده و به ارتباط سرعت چرخش خط دید و سرعت‌های نسبی هدف و موشک پرداخته تا به روابط مشابه ۱ و ۲ مشابه فرض ۲ بعدی منجر گردند.

$$\begin{aligned} \underline{r}_t &= \underline{r}_m + \underline{R} \Rightarrow \\ \underline{r}_t^L &= \underline{r}_m^L + \begin{bmatrix} R \\ 0 \\ 0 \end{bmatrix} \end{aligned} \quad (7)$$

$$\begin{aligned}
 {}^L \underline{a}_t &= {}^L (P_t \underline{v}_t) = \\
 & {}^L (P_L \underline{v}_t) + {}^L \underline{\omega}_{LL} \times {}^L \underline{v}_t = \\
 & P {}^L \underline{v}_t + {}^L \underline{\omega}_{LL} \times {}^L \underline{v}_t = \\
 & \begin{bmatrix} \dot{v}_{t1} \\ \dot{v}_{t2} \\ \dot{v}_{t3} \end{bmatrix} + \begin{bmatrix} p \\ q \\ r \end{bmatrix} \times \begin{bmatrix} v_{t1} \\ v_{t2} \\ v_{t3} \end{bmatrix} = \\
 {}^L \underline{a}_t &= \begin{bmatrix} a_{t1} \\ a_{t2} \\ a_{t3} \end{bmatrix} = \begin{cases} \dot{v}_{t1} + (v_{t3}q - v_{t2}r) & (18) \\ \dot{v}_{t2} + (v_{t1}r - v_{t3}p) & (19) \\ \dot{v}_{t3} + (v_{t2}p - v_{t1}q) & (20) \end{cases}
 \end{aligned}$$

و به طور مشابه برای شتاب موشک نیز داریم:

$${}^L \underline{a}_m = \begin{bmatrix} a_{m1} \\ a_{m2} \\ a_{m3} \end{bmatrix} = \begin{cases} \dot{v}_{m1} + (v_{m3}q - v_{m2}r) & (21) \\ \dot{v}_{m2} + (v_{m1}r - v_{m3}p) & (22) \\ \dot{v}_{m3} + (v_{m2}p - v_{m1}q) & (23) \end{cases}$$

حال با توجه به اینکه دستگاه مختصات خط دید را طوری تعریف

کردیم که $q=0$ شود، عبارت‌های بالا به صورت زیر ساده می‌شوند:

$$a_{t1} = \dot{v}_{t1} - v_{t2}r \quad (24)$$

$$a_{t2} = \dot{v}_{t2} + (v_{t1}r - v_{t3}p) \quad (25)$$

$$a_{t3} = \dot{v}_{t3} + v_{t2}p \quad (26)$$

$$a_{m1} = \dot{v}_{m1} - v_{m2}r \quad (27)$$

$$a_{m2} = \dot{v}_{m2} + (v_{m1}r - v_{m3}p) \quad (28)$$

$$a_{m3} = \dot{v}_{m3} + v_{m2}p \quad (29)$$

عبارت‌های بدست آمده ۲۴ تا ۲۹ عبارت‌هایی خواهند بود که برای

بدست آوردن معادلات حالت در مختصات خط دید در روش ناوبری

تناسی و یا در هر روش هدایتی دیگری می‌توانند مورد استفاده قرار

گیرند. در ادامه عناصر اصلی سیستم درگیری را مرور کرده و یادآوری

می‌کنیم.

شتاب هدف در هر لحظه، ورودی سیستم درگیری تلقی می‌شود و

لذا در معادلات ۲۴ تا ۲۶ سه مؤلفه شتاب هدف ورودی محسوب

می‌شوند و سه مؤلفه سرعت هدف، سه حالت سیستم درگیری‌اند که با

انتگرالگیری بدست می‌آیند. اما چنانچه توجه دارید، r و p نیز باید

تعیین گردند که کمی جلوتر نحوه بدست آوردن آنها نیز شرح داده

خواهد شد.

حال توجه می‌کنیم که در حقیقت، هر روش یا قانون هدایت، باید

شتاب موشک را بر حسب متغیرهای حالت دیگر و شتاب هدف، بیان

حال، اگر علاقمند باشیم که سرعت چرخش خط دید در یک

متغیر خلاصه شود و نه در دو متغیر، از درجه آزادی مزبور استفاده

نموده و q را متحد با صفر در نظر گرفته و به این ترتیب تکلیف دو

محور عمود بر خط دید که در مختصات خط دید هنوز مشخص نبودند،

تعیین می‌گردند.

تعبیر هندسی و فیزیکی این انتخاب: وضعیت در صفحه را

دوباره بخاطر آورید، خط دید همواره در آن صفحه می‌چرخد و باقی

می‌ماند و بردار سرعت چرخش خط دید نیز، همواره بر آن صفحه عمود

بود. در حالت کلی فضایی نیز در هر لحظه، چنین صفحه‌ای وجود دارد،

یعنی، صفحه‌ای هست که بردار سرعت چرخش خط دید بر آن عمود

است. به همین دلیل محوری مختصات خط دید را طوری انتخاب

می‌کنیم که با محور ۱، این صفحه را تشکیل دهند. این صفحه را از این

پس صفحه درگیری می‌نامیم. به این ترتیب r همان سرعت لحظه‌ای

چرخش خط دید ($\dot{\lambda}$) در فضا خواهد شد با این تفاوت که حالا در

فضا صفحه درگیری در حال چرخش است و دیگر ثابت نیست و p

سرعت لحظه‌ای چرخش همین صفحه خواهد بود. به عبارت دیگر

بردار چرخش خط دید که بیانش در دستگاه خط دید به صورت

$(\dot{\lambda}, 0, 0, r)$ است، در فضا با سرعت p در حال چرخش

خواهد بود. توجه کنید که به این ترتیب محوری مختصات خط دید

نیز همواره منطبق بر بردار سرعت چرخش خط دید است.

توجه کنید که با صفر گذاردن q ، مؤلفه سوم سرعت‌های هدف و

موشک همواره با هم مساوی خواهند ماند و این را انتظار داشتیم چون

قرار نیست در این صفحه چرخشی صورت گیرد. به این ترتیب می‌توان

نتایج این انتخاب را به صورت سه رابطه زیر خلاصه کرد:

$$\dot{R} = v_{t1} - v_{m1} \quad (15)$$

$$r = \dot{\lambda} = \frac{v_{t2} - v_{m2}}{R} \quad (16)$$

$$v_{t3} \equiv v_{m3} \quad (17)$$

۴- معادلات شتابها و معادلات حالت کلی در

مختصات خط دید

در این قسمت نیز ابتدا معادلات شتابها را بر حسب مؤلفه های

سرعتها، بیان شده در مختصات خط دید، به طور کلی بدست می‌آوریم.

ابتدا شتاب هدف:

$$\begin{aligned} \dot{v}_{t2} - \dot{v}_{m2} &= -(v_{t1} - v_{m1})r + a_{t2} - a_{m2} \Rightarrow \\ \frac{d}{dt}(Rr) &= -\dot{R}r + a_{t2} - a_{m2} \Rightarrow \\ \dot{r}R &= -2\dot{R}r + a_{t2} - a_{m2} \\ \dot{r} &= \left(-2\frac{\dot{R}}{R}\right)r + \frac{a_{t2} - a_{m2}}{R} \quad (41) \end{aligned}$$

در محور سوم چون همواره داریم: $v_{m3} = v_{t3}$ لذا معادله حالتی را نتیجه نداده بلکه فقط همان رابطه ۳۹ بدست خواهد آمد.

به این ترتیب می توان مشخصات نسبی هدف و موشک را همراه با مشخصه های مختصات خط دید، در روابط زیر خلاصه نمود. به عبارت بهتر روابط ۳۱ تا ۳۹ به نوعی در روابط زیر خلاصه شده اند،

$$\begin{aligned} \ddot{R} &= r^2 R + (a_{t1} - a_{m1}) \\ \dot{r} &= \left(-2\frac{\dot{R}}{R}\right)r + \frac{(a_{t2} - a_{m2})}{R} \quad (42) \\ p &= \frac{(a_{t3} - a_{m3})}{Rr} \end{aligned}$$

به طوریکه می توان ابتدا اینها را حل کرد و در صورت نیاز به سرعتهای هدف و موشک بقیه روابط ۳۱ تا ۳۶ را حل نمود.

شتابهای راستای ۱، ۲ و ۳ را بر ترتیب شتاب طولی، شتاب جانبی در صفحه درگیری (شتاب جانبی درگیری) و شتاب جانبی عمود بر صفحه درگیری (شتاب بیرون درگیری) می نامیم.

۶- درک کیفی معادلات درگیری

درک کیفی روابط ۴۲ از اهمیت ویژه ای برخوردار است. توجه کنید که تمامی آنچه به درگیری در فضای سه بعدی مربوط است، بی هیچ تقریبی به سه متغیر خلاصه شده است. یکی فاصله دید، دوم سرعت چرخش خط دید و سوم سرعت چرخش صفحه درگیری. به علاوه روشن است که آنچه به "گرفتن" (موشک هدف را)، مربوط است، فقط به دو متغیر اول و به دو معادله اول بر می گردد و به معادله سوم ربطی ندارد.

ابتدا بنگرید که اگر در معادله اول، r موقتاً ثابت بگیرید، معادله اول، القاگر یک سیستم با دو قطب متقارن یکی پایدار و دیگری ناپایدار با اندازه $|r|$ است که بر آینه شتابهای طولی، ورودی سیستم محسوب می گردد. حال چنانچه متوسط این ورودی را قابل صرف نظر بگیرید، بازای شرایط اولیه درگیری گوناگون، مسیرهای حالت در صفحه فاز به دو گونه اساسی که در شکل ۳ نمایش داده شده است، تفکیک

کند. پس سه مؤلفه شتاب موشک نیز در معادلات ۲۷ تا ۲۹ توسط قانون هدایت معلوم خواهند شد و نوعی ورودی به این معادلات حالت تلقی می شوند که سه مؤلفه سرعت موشک حالتهای آن خواهند بود. اما باز هم این وقتی صحیح است که r و p نیز معلوم باشند.

r نیز همواره از معادله ۱۶ و ۱۵ بر حسب مؤلفه های سرعتها بدست می آید و لذا مشکلی نخواهد بود. برای محاسبه p ، دو معادله ۲۹ و ۲۶ را از هم کم می کنیم و با توجه به رابطه ۱۷ بدست می آید:

$$p = \frac{a_{t3} - a_{m3}}{v_{t2} - v_{m2}} = \frac{a_{t3} - a_{m3}}{Rr} \quad (30)$$

حال می توان معادلات حالت سیستم درگیری، در مختصات خط دید را برای هر قانون هدایت دلخواه به صورت زیر نوشت:

$$\dot{v}_{t1} = v_{t2}r + a_{t1} \quad (31)$$

$$\dot{v}_{t2} = -v_{t1}r + v_{t3}p + a_{t2} \quad (32)$$

$$\dot{v}_{t3} = -v_{t2}p + a_{t3} \quad (33)$$

$$\dot{v}_{m1} = v_{m2}r + a_{m1}(GL) \quad (34)$$

$$\dot{v}_{m2} = -v_{m1}r + v_{m3}p + a_{m2}(GL) \quad (35)$$

$$\dot{v}_{m3} = -v_{m2}p + a_{m3}(GL) \quad (36)$$

$$\dot{R} = v_{t1} - v_{m1} \quad (37)$$

$$r = \frac{v_{t2} - v_{m2}}{R} \quad (38)$$

$$p = \frac{a_{t3} - a_{m3}}{Rr} \quad (39)$$

که در آن $a_{mi}(GL)$ مؤلفه های شتاب موشک طبق دستور اعمالی توسط قانون هدایت است.

۵- معادلات هندسه درگیری مستقل از سرعتها

حال در ادامه سعی خواهد شد، معادلات حالت موقعیت نسبی موشک-هدف که مسئله اصلی درگیری است، بدست آید. ابتدا توجه کنید که از کم کردن ۳۴ از ۳۱ بدست می آید:

$$\begin{aligned} \ddot{R} &= (v_{t2} - v_{m2})r + a_{t1} - a_{m1} \\ \mapsto \ddot{R} &= r^2 R + a_{t1} - a_{m1} \quad (40) \end{aligned}$$

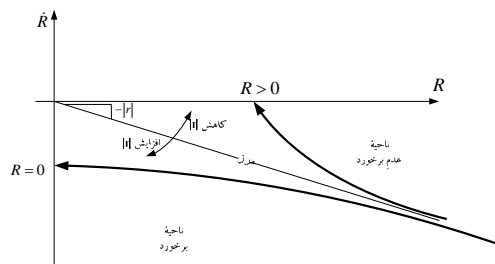
دینامیک خطای $v_{t2} - v_{m2}$ را نیز بگونه مشابه با کم کردن ۳۵ از ۳۲ بدست آورده که به معادله حالت r خواهد رسید:

می‌گردند. توجه داریم که معمولاً شرایط اولیه شروع درگیری به صورت زیر است:

$$\begin{aligned} R(0) &= R_0 > 0 \\ -\dot{R}(0) &= V_{cl}(0) > 0 \end{aligned} \quad (43)$$

یعنی هدف جلوی روی موشک است و موشک بگونه‌ای پرتاب می‌شود که موشک در حال نزدیک شدن به هدف است و لذا شرایط اولیه درگیری از ربع چهارم است.

همانگونه که در شکل ۳ نیز آمده، روشن است که هر قدر $|r|$ کوچکتر گردد، شرایط اولیه‌ای که شروع از آنها به برخورد ($R=0$) منجر می‌شود، وسیعتر می‌گردد.



شکل ۳: مسیرهای حالت در صفحه فاز برای شرایط اولیه درگیری گوناگون

هدایت ناوبری تناسبی نیز بطور طبیعی بر همین اصل استوار است و لذا تمام سعی خود را روی کوچک و یا صفر کردن $|r|$ متمرکز می‌کند. به این ترتیب همواره شرایط موجود بگونه‌ای تغییر داده می‌شود که اگر داخل ناحیه برخورد نیستیم، با وسیعتر شدن این ناحیه، احتمال اینکه در ناحیه برخورد قرار بگیریم، بیشتر شده و اگر هم که داخل ناحیه برخورد هستیم، احتمال خروج از این ناحیه را هر چه کمتر کند.

این هدف (کوچک و یا صفر نمودن $|r|$) نیز به معادله دوم درگیری مربوط است که در ادامه به بررسی آن می‌پردازیم.

معادله دوم برای ورودی صفر، ناپایدار است چرا که چنانچه پیش از این نیز اشاره شد، عموماً شرایط اولیه درگیری بگونه‌ای است که \dot{R} منفی بوده و شرایط به صورت نزدیک شوندگی است و لذا قطب این سیستم، سمت راست است و این یعنی r از هر $r(0)$ که شروع کند، افزایش یافته و به صفر میل نخواهد نمود. بالاتر دیدیم که این برای معادله اول به این معنی است که مسیر حالت عدم برخورد در شکل ۳ طی خواهد شد، بطوریکه هیچگاه به $R=0$ نخواهیم رسید و لذا برخورد صورت نمی‌پذیرد. به این ترتیب خواهیم دید که دستور هدایت ناوبری تناسبی که در قسمت بعد بررسی می‌گردد، برای پایدارسازی این معادله یک پیشنهاد کاملاً طبیعی است.

۷- بدست آوردن معادلات برای هدایت

ناوبری تناسبی

دستور هدایت ناوبری تناسبی می‌خواهد که شتاب عمود بر خط دید موشک بصورت زیر باشد:

$$a_c = N \cdot \dot{\lambda} \times V_{cl} \quad (44)$$

$${}^L a_c = N \cdot \begin{bmatrix} 0 \\ 0 \\ r \end{bmatrix} \times \begin{bmatrix} -\dot{R} \\ 0 \\ 0 \end{bmatrix} = \begin{bmatrix} 0 \\ -N \dot{R} r \\ 0 \end{bmatrix} \quad (45)$$

و برای شتاب در راستای خط دید دستوری ندارد. مشاهده می‌کنید

که این دستور در مختصات خط دید بسیار ساده بیان میشود:

$$a_{m2} = -N \dot{R} r \quad (46)$$

$$a_{m3} = 0 \quad (47)$$

با جاگذاری ۴۶ در ۴۳ بدست می‌آید:

$$\dot{r} = \left(-2 \frac{\dot{R}}{R} \right) r + \frac{(a_{t2} + N \dot{R} r)}{R} \Rightarrow$$

$$\dot{r} = \left((N-2) \frac{\dot{R}}{R} \right) r + \frac{a_{t2}}{R} \quad (48)$$

توجه دارید که حالا برای $N \geq 2$ سیستم از ناپایداری ذاتی بیرون آمده و میتوان به برخورد امیدوار بود. اما برای $N=2$ هنوز سیستم به لحاظ ورودی-خروجی ناپایدار است ولی برای $N > 2$ سیستم به لحاظ ورودی-خروجی نیز پایدار شده و قطب آن سمت چپ قرار خواهد گرفت. ضمناً توجه کنید که a_{t2} یک ورودی آزاد تلقی میشود که به مانور هدف بستگی دارد.

در ادامه توجه کنید که با جاگذاری ۴۷، برای p نیز خواهیم داشت:

$$p = \frac{a_{t3}}{Rr} \quad (49)$$

دستور ۴۵ برای a_{m2} نیز ۰ را پیشنهاد می‌دهد، لذا اگر فرض کنیم که دقیقاً از این دستور پیروی شود، برای R نیز خواهیم داشت:

$$\ddot{R} = r^2 R + a_{t1} \quad (50)$$

۸- نتایج و پیشنهادات

با ابتکاری که در تعریف دستگاهها صورت پذیرفت و بویژه مفهوم صفحه درگیری که در اینجا برای اولین بار تعریف گردید، نوع نگرشی

- [8] Becker K., "Closed-form solution of pure proportional navigation", Aerospace and Electronic Systems, IEEE Transactions on, vol. 26 Issue 3, May 1990 p526-533
- [9] Shukla, U.S.; Mahapatra, P.R., "Generalized linear solution of proportional navigation", Aerospace and Electronic Systems, IEEE Transactions on, vol 24 Issue 3, May 1988 p231-238
- [10] Jianwei Wang; Xueshu Xie, "A derivation of pure proportional navigation", American Control Conference, Proceedings of the 1999, vol. 6, 2-4 June 1999, p3758-3759
- [11] Ciann-Dong Yang; Fei-Bin Hsiao; Fang-Bo Yeh, "Generalized guidance law for homing missiles", Aerospace and Electronic Systems, IEEE Transactions on, vol. 25 Issue 2, March 1989 p197-212
- [12] Pin-Jar Yuan, "Optimal guidance of proportional navigation", Aerospace and Electronic Systems, IEEE Transactions on, vol. 33 Issue 3, July 1997 p1007-1012
- [13] Siouris G. M., "Missile Guidance and Control Systems", Springer-Verlog Publisher, 2004.
- [14] Yanushevsky R., "Modern Missile Guidance", Taylor & Francis group, LLC, 2008.
- ایجاد گردید که مشکل اساسی در تحلیل دینامیک درگیری در فضای سه بعدی حل گردید.
- درست است که در ابتدا، برای رسیدن به این تحلیل، از روش هدایت تناسبی الهام گرفته شد، ولی آنچه برای معادلات حاکم بر هندسه درگیری بدست آمد، عام بوده و مستقل از روش هدایتی است.
- با این معادلات، برای حالت کلی فضایی، شرط برخورد مربوط به روش تناسبی کاملاً اثبات گردید.
- با این نگرش نوین، امکان تحلیل در مورد شرایط برخورد و یا گریز روی اهداف با مانورهای گوناگون و تعقیب گر با روشهای گوناگون هدایتی، بصورت کاملاً تحلیلی و کلی بوجود آمده است که از اهمیت فوق العاده ای برخوردار است.
- امکان ارائه روشهای دیگر هدایتی برای درگیری مؤثرتر و ارزیابی آنها بوجود آمده است.
- امکان تحلیل هر چه ساده تر سیستمهای هدایت و کنترلی موجود و حتی شاید طراحی سیستمهای جدید، بدون استفاده از شبیه سازیهای پیچیده بوجود آمده است.
- والحمدلله رب العالمین.

مراجع

- [1] Ciann-Dong; Yang chi-ching, "Analytical solution of 3D true proportional navigation", Aerospace and Electronic Systems, IEEE Transactions, on, vol. 32 Issue 4, Oct. 1996, p1509-1522
- [2] Yuan C. L., "Homing and Navigation Courses of Automatic Target-Seeking Devices", Journal of Applied Physics, vol. 19 Dec 1948, p1122-1128
- [3] Zarchan P., "Tactical and Strategic Missile Guidance", Published by AIAA Inc., 4th Edition 2002.
- [4] Adler, Fred P., "Missile Guidance by Three-Dimensional Proportional Navigation", Journal of Applied Physics, May 1956.
- [5] Seong-Ho Song; In-Joong Ha, "A Lyapunov-like approach to performance analysis of 3-dimensional pure PNG laws", Aerospace and Electronic Systems, IEEE Transactions on, vol. 30 Issue 1, Jan. 1994 p238-248
- [6] Murtaugh; Stephen A., "Fundamentals of proportional navigation, Spectrum, IEEE, Dec 1966.
- [7] Ghose D., "On the generalization of true proportional navigation", Aerospace and Electronic Systems, IEEE Transactions on, vol. 30 Issue 2, April 1994, p545-555