

شناسایی و مدل‌سازی توربین گاز و بررسی رفتار مدل نسبت به تغییرات فرکانسی شبکه قدرت

علی ربانی^۱، علی کریم پور^۲

^۱ فارغ‌التحصیل کارشناسی ارشد مهندسی برق، گروه کنترل، دانشگاه فردوسی مشهد، Rabbany.ali.en@gmail.com

^۲ دانشیار، دانشکده مهندسی برق، گروه کنترل، دانشگاه فردوسی مشهد، Karimpor@um.ac.ir

دریافت: ۱۳۹۶/۴/۷ ویرایش اول: ۱۳۹۶/۸/۲۰ ویرایش دوم: ۱۳۹۶/۱۰/۱۷ پذیرش: ۱۳۹۶/۱۰/۲۴

چکیده: در شبکه قدرت توان تولیدی باید سریعاً مصرف شود تا بتوان فرکانس شبکه را ثابت نگه داشت. بنابراین توان تولیدی شبکه در هر لحظه بایستی با توان مصرفی شبکه برابر باشد. افزایش و یا کاهش توان مصرفی شبکه، درخواست افزایش و یا کاهش توان تولیدی شبکه را در پی دارد و در صورتی که این درخواست به وسیله واحدهای تولیدی در شبکه قدرت تأمین نگردد یک اختلاف توانی ایجاد خواهد شد که سبب انحراف فرکانس شبکه، از مقدار نامی آن می‌گردد. این فرآیند تنظیم توان شبکه را کنترل فرکانس می‌نامند. در ایران، سهم عمده کنترل فرکانس بر عهده توربین‌های گازی می‌باشد. با افزایش نصب توربین‌های گازی در کشور، پاسخ توربین‌های گازی به تغییرات فرکانس شبکه مورد توجه و اهمیت بیشتری قرار گرفته است. به منظور مطالعه پاسخ فرکانسی این سیستم‌ها، مدل مناسبی از توربین گاز مورد نیاز است. در این مقاله به شناسایی مدل یک توربین گاز پرداخته شده است. پس از مدل‌سازی، رفتار مدل در برابر خطاهایی که از شبکه قدرت به توربین گاز اعمال می‌گردد، توسط نرم‌افزار متلب مورد بررسی قرار گرفته است.

کلمات کلیدی: توربین گاز، گاورنر، شناسایی سیستم، مدل‌سازی.

Identification and Modeling of Gas Turbine and Response Investigation of the Model to the Frequency Variation of Grid Power

A.Rabbani, A.Karimpor

Abstract: On the grid power, the generation power should be used immediately to maintain the grid frequency constant. Therefore, grid generation power at any moment must be equal to the grid consumption power. Increasing or decreasing grid consumption power leads to the request for an increase or decrease in grid generation power; and if this request is not provided by the units in the grid generation power, a power difference will be created causing the grid frequency deviation from its nominal value. This grid power control process is called frequency control. In Iran, the main component of frequency control is provided by gas turbines. As gas turbines have been more installed in the country, the response of gas turbines to grid frequency variations has become more and more important. In order to study the frequency response of these systems, an appropriate gas turbine model is required. In this paper, the frequency model of a gas turbine has been identified. After modeling, the model's response against the errors applied to the gas turbine from the grid power is investigated by MATLAB software.

Keywords: Gas Turbine, Governor, System Identification, Modeling.

۱- مقدمه

تاکنون مدل‌های زیادی برای توربین‌های گازی ارائه شده است. پیچیده‌ترین مدل، مدل ترمودینامیکی است از این مدل می‌توان برای مطالعه خصوصیات مکانیکی و رفتار ترمودینامیکی توربین گاز استفاده نمود. در [۷-۱] بر روی مدل ترمودینامیکی توربین گاز تحقیق شده است. یکی دیگر از مدل‌های مطرح در توربین گاز مدل روئن است، این مدل در [۱۳-۸] بررسی شده است مزیت این مدل، بررسی هم‌زمان تغییرات حلقه‌های کنترلی گاورنر می‌باشد.

مدل دیگر برای شبیه‌سازی توربین گاز، مدل IEEE می‌باشد. این مدل به دو بخش تقسیم می‌شود یک بخش مربوط به کنترل توربین گاز و بخش دیگر نیز به خصوصیات ترمودینامیکی توربین گاز دلالت دارد. گنجاندن محاسبات خنک کاری پره‌های توربین در معادلات توربین یکی از مزایای این مدل است. در این مدل برخلاف مدل روئن دمای ورودی توربین در بالاترین مقدار ممکن نگه‌داشته می‌شود که این عمل باعث انتشار کمتر گازهای گلخانه‌ای می‌گردد. این مدل در [۱۴-۱۹] مورد بررسی قرار گرفته است.

در [۱۸-۲۱] مدل توربین گاز بر اساس مدل GAST ارائه شده است این مدل برای مدل‌سازی توربین گاز، زمانی که حلقه کنترل دما فعال می‌باشد و یا شرایطی که نوسان فرکانس حول فرکانس کاری داریم دقت لازم را ندارد.

مدل GGOV1 یک مدل عمومی برای همه واحدهای حرارتی می‌باشد از مدل توسعه یافته می‌توان برای نمایش توربین گاز با پارامترهای مناسب در بلوک‌های کنترلی مختلف استفاده کرد. بسیاری از مدل‌های GAST که قبلاً در سیستم‌ها استفاده می‌گردید با مدل GGOV1 جایگزین شده‌اند که جزئیات آن در [۱۹-۲۲] ارائه شده است.

بر اساس [۲۳-۲۸] محققان مدل روئن را تغییر داده و از این مدل برای بررسی کنترل فرکانس در تعدادی ناحیه با وجود چند توربین استفاده نموده‌اند. در این مدل‌ها محدودیت‌های کنترل سوخت و ویژگی‌های توربین گاز در نظر گرفته نشده است. که به عنوان اشکالی در این مدل-سازی وارد می‌باشد.

در این تحقیق از یک مدل جهت بررسی رفتار توربین گاز در شرایط تغییرات فرکانس، با اعمال محدودیت‌های کنترل سوخت و ویژگی‌های توربین گاز استفاده گردیده است. اعمال این محدودیت‌ها سبب می‌گردد تا رفتار مدل به شرایط واقعی نزدیک‌تر گردد. این مدل شامل ۲ بخش، توربین گاز و سیستم کنترل گاورنر می‌باشد که بخش توربین گاز مدل توسط تست‌های شناسایی و بخش گاورنر نیز از نرم‌افزار گاورنر استخراج می‌گردد.

۲- بررسی فیزیکی توربین گاز

هر توربین گاز شامل یک کمپرسور برای فشرده کردن هوا، یک محفظه احتراق برای مخلوط کردن هوا با سوخت و محترق کردن آن و یک توربین برای تبدیل انرژی گازهای داغ به انرژی مکانیکی است. بخشی از انرژی مکانیکی توربین، صرف چرخاندن کمپرسور و باقی انرژی، برای ژنراتور صرف می‌گردد. مشخصات توربین گاز مورد بررسی در شرایط ایزو [۲۹] در جدول ۱ ارائه شده است.

جدول ۱: مشخصات توربین گاز مورد بررسی در شرایط ایزو

نسبت فشار	۱۱ به ۱
دمای ورودی توربین (درجه سانتی‌گراد)	۱۱۴۹
دمای خروجی توربین (درجه سانتی‌گراد)	۵۴۰
دبی هوای ورودی (کیلوگرم بر ثانیه)	۵۱۰
توان مصرفی کمپرسور (کیلووات)	۱۶۶۶۹۳
توان تولیدی توربین (کیلووات)	۳۲۷۱۵۳
توان خالص خروجی (کیلووات)	۱۵۸۱۹۸
دبی سوخت (کیلوگرم بر ثانیه)	۹/۲
راندمان (%)	۳۴/۵۱

۳- انتخاب روش تخمین پارامترهای توربین گاز

برای تخمین پارامترهای یک سیستم، روش‌های متنوعی از جمله تابع همبستگی^۱، تخمین حداکثر احتمال^۲ و روش خطای تخمین^۳ مورد استفاده قرار می‌گیرند. روش تابع همبستگی، برای سیستم‌های حلقه بسته مناسب نمی‌باشد همچنین به نوبت بسیار حساس می‌باشد.

در روش تخمین حداکثر احتمال، ساختار و پارامترهای مدل باید از قبل مشخص بوده و مشخصات نوبت موجود در سیستم نیز تعیین شده باشد که بزرگترین ضعف این روش می‌باشد و عموماً توصیه نمی‌گردد.

روش خطای تخمین، برای ساختارهای مختلف خطی و غیرخطی در حوزه زمان و فرکانس قابل به کارگیری می‌باشد و مقاومت بیشتری در برابر نویزهای اندازه‌گیری دارد، همچنین برای شناسایی حلقه بسته مناسب است. لذا در این تحقیق از این روش برای شناسایی پارامترهای توربین گاز استفاده گردیده است.

^۳ Prediction Error Method^۱ Correlation Method^۲ Maximum Likelihood Estimation

$$G(S) = \frac{K_P}{T_P S + 1} \quad (1)$$

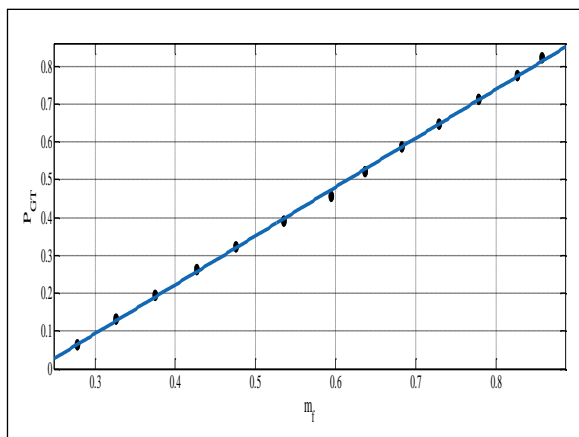
$$K_P = 1.25, T_P = 3.1308 \text{ Second}$$

۳-۲ تابع توان توربین گاز

رابطه توان تولیدی برای توربین گاز طبق مرجع [۱۱] در شرایط سنکرون بودن توربین با شبکه، به فرم رابطه (۲) می‌باشد. در این رابطه توان کل تولیدی از ضرب فلوی سوخت با ضریب ثابت B محاسبه می‌گردد، پس از کسر نمودن مقدار ثابت A که معرف توان مصرفی کمپرسور می‌باشد، توان خالص تولیدی محاسبه می‌گردد. با نمونه‌برداری از توان تولیدی و فلوی سوخت گاز مصرفی توربین گاز، از زمان سنکرون شدن به شبکه تا حداکثر توان تولیدی، تابع توان توربین گاز محاسبه می‌گردد. نمودار توان تولیدی نسبت به فلوی سوخت گاز در شکل ۱ نشان داده شده است. تابع توان تخمین زده شده توربین گاز از نمودار شکل ۱ در رابطه (۳) ارائه شده است.

$$P_{GT} = A + B \dot{m}_f \quad (2)$$

$$P_{GT} = -0.2943 + 1.292 \dot{m}_f \quad (3)$$



شکل ۱: نمودار برازش شده تابع توان خروجی توربین گاز

روابط (۲) و (۳) بیانگر توان تولیدی توربین است که معمولاً قابل دسترس نمی‌باشد در اینجا توان خروجی ژنراتور اندازه‌گیری شده و با تقسیم بر راندمان ژنراتور (راندمان ثابت فرض شده است) توان مورد نظر در رابطه ۳ به دست می‌آید. برای مدل توربین گاز علاوه بر مدل‌سازی تابع توان، دمای خروجی توربین گاز نیز باید محاسبه گردد تا بتوان یک مدل مناسب از توربین گاز ارائه نمود. در این مدل جهت جلوگیری از مدل‌سازی دمای خروجی که متأثر از زاویه پره‌های هدایتگر هوای ورودی^۱ می‌باشد و تأثیر آن در عملکرد حلقه توان، از روش دیگری استفاده شده است. راه حل مذکور استفاده از گشتاور مکانیکی می‌باشد این بخش در شکل ۲

۳-۱ شیر کنترل سوخت

در تعیین توان خروجی توربین گاز پارامترهایی از جمله فشار هوا، دمای محیط، فشار خروجی کمپرسور، کیفیت سوخت و موقعیت شیر کنترل سوخت تأثیر گذار می‌باشند. بر طبق [۲۹] به ازای هر ۱۰۰ متر افزایش ارتفاع از سطح دریا در نیروگاه‌های گازی حدود ۱ درصد (در صورت ثابت بودن سایر شرایط محیطی) و با زیاد شدن دما از ۱۵ درجه سانتی‌گراد، به ازای هر ۱۰ درجه افزایش دما، ۷ درصد میزان توان خروجی کاهش می‌یابد لذا کاهش توان به دلیل نصب توربین در ارتفاع ۱۴۴۰ متری از سطح دریا برابر با ۲۲/۸۸ مگاوات می‌باشد با در نظر گرفتن سایر شرایط محیطی نصب و استفاده از منحنی‌های اصلاح توان [۲۹] حداکثر توان تولیدی توربین گاز برابر با ۱۳۰ مگاوات می‌باشد. تست‌های شناسایی توربین در دمای محیطی ۱۵ درجه سانتی‌گراد انجام گردیده است.

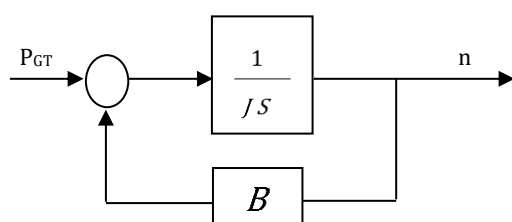
بر طبق [۲۹] توان پس از رسیدن به مقدار ماکزیمم در یک فشار خاص روند نزولی را آغاز می‌کند. لذا در طراحی توربین گاز تعداد مراحل کمپرسور را به گونه‌ای انتخاب می‌نمایند که کمپرسور بتواند نسبت فشار بهینه را تأمین نماید. با توجه به اینکه تعداد طبقات کمپرسور ثابت می‌باشد لذا در شناسایی در نظر گرفتن تغییرات این پارامتر ضرورتی ندارد.

در رابطه با کیفیت سوخت گاز مصرفی، پس از نصب توربین گاز با استفاده از تست کارآیی که بر پایه معادلات ترمودینامیکی استوار می‌باشد، از ترکیب مناسب سوخت با هوا و احتراق کامل آن در محفظه احتراق اطمینان حاصل می‌گردد. در توربین مورد بررسی تست‌های شناسایی پس از انجام تست کارآیی و با فرض ثابت بودن ضرایب گاز انجام گردیده است.

از مجموعه عوامل تأثیر گذار در توان تولیدی توربین گاز تنها وضعیت شیر کنترل سوخت در اختیار سیستم کنترل گاورنر می‌باشد، لذا گاورنر با تنظیم شیر کنترل سوخت توان مورد تقاضای توربین گاز را تولید می‌نماید. خروجی گاورنر، ورودی برای شیر کنترل سوخت می‌باشد، خروجی شیر کنترل سوخت نیز فلوی سوخت (\dot{m}_f) برای تعیین توان تولیدی می‌باشد. با اعمال فرمان باز و بسته به شیر کنترل سوخت و نمونه‌برداری از فیدبک موقعیت شیر کنترل سوخت و با استفاده از بخش شناسایی نرم‌افزار متلب، مدل سیستم که با توجه به پاسخ سیستم یک مدل مرتبه اول است به صورت رابطه (۱) محاسبه می‌گردد.

^۱ Inlet Guide Vane (IGV)

در رابطه (۵)، P_L ، P_{GT} و n در سیستم پریونیت بوده و به توان خالص تولیدی، بار الکتریکی شبکه و سرعت رتور اشاره دارد. ممان اینرسی رتور بر مبنای عملیات موتوری ژنراتور محاسبه می‌گردد [۳۱]، در این شرایط در حالتی که هیچ‌گونه سوختی به توربین گاز تزریق نمی‌گردد، با تبدیل ژنراتور سنکرون به موتور سنکرون، توسط سیستم راه‌انداز سرعت چرخش رتور توربین گاز را به ۶۰۰ دور بر دقیقه می‌رسانیم و در حین شتاب‌گیری توربین گاز، از توان مصرفی ژنراتور و سرعت رتور توربین گاز نمونه‌برداری می‌کنیم. طبق مرجع [۳۱] در شرایط راه‌اندازی مدل توربین گاز به فرم شکل ۴ می‌باشد.



شکل ۴: مدل توربین گاز جهت محاسبه ممان اینرسی رتور [۳۱]

در این شرایط توسط بخش شناسایی نرم‌افزار متلب مقدار ممان اینرسی رتور $J = 24851 K_g / m^2$ محاسبه گردید. پس از محاسبه ممان اینرسی رتور، زمان شتاب رتور طبق رابطه (۶) محاسبه می‌گردد. در این رابطه J ممان اینرسی بر واحد K_g / m^2 و ω_n نیز سرعت نامی رتور در واحد rad / s و nP نیز مقدار توان خالص توربین در نقطه کار طراحی شده برحسب وات می‌باشد. این زمان برای توربین مذکور طبق رابطه (۷) با توجه به مقدار محاسبه شده ممان اینرسی و توان تولیدی طبق جدول ۱ برابر با ۱۵/۴۲ ثانیه می‌باشد.

$$\tau = \frac{J \times \omega_n^2}{P_n} \quad (6)$$

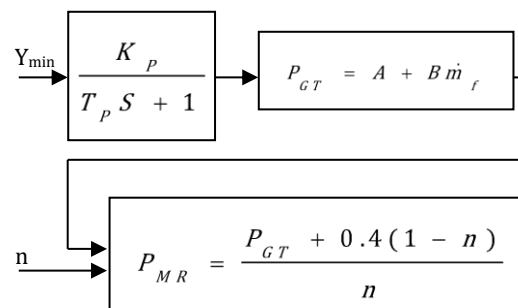
$$\tau = \frac{J \times \omega_n^2}{P_n} = \frac{24851 \times (100\pi)^2}{159 \times 10^6} = 15.42 \text{second} \quad (7)$$

پس از محاسبه بلوک شیر کنترل سوخت، تابع توان توربین گاز و زمان شتاب رتور توربین گاز، سایر بلوک‌هایی که در مدل نهایی توربین گاز مورد استفاده قرار می‌گیرند در واقع توابع موجود در گاورنر می‌باشند، که باید از نرم‌افزار گاورنر استخراج گردند.

جدول ۲: مشخصات پارامترهای تخمین زده‌شده در بخش توربین گاز

PARAM	DESCRIPTION	VALUE	UNIT
K_p	Control Valve Correction	1.25	#
T_p	Control Valve Time Constant	3.1308	sec
A	Gas Turbine Constant	-0.2943	#
B	Gas Turbine Constant	1.292	#
τ	Acceleration Time	15.42	sec

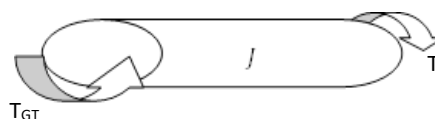
توسط بلوکی که P_{GT} را به P_{MR} تبدیل می‌کند نشان داده شده است. ورودی این بلوک توان تولیدی توربین گاز و خروجی آن نیز گشتاور مکانیکی می‌باشد در بازه عملکرد ۹۴ درصد تا ۱۰۴ درصد سرعت نامی توربین گاز رابطه بین توان تولیدی و گشتاور مکانیکی خطی بوده که رابطه‌اش با سرعت در بلوک مذکور مشخص شده است. علت استفاده از مقدار عددی ۰/۴ در بلوک مذکور این است که در توربین گاز مورد بررسی، پره‌های هدایتگر هوای ورودی تقریباً از ۰/۴ پریونیت توان تولیدی شروع به باز شدن می‌کنند.



شکل ۲: بلوک دیاگرام تابع توربین و بلوک تبدیل‌کننده توان تولیدی به گشتاور مکانیکی

۳-۳ محاسبه زمان شتاب رتور

هنگامی که توربین گاز از طریق ژنراتور به شبکه قدرت متصل می‌باشد، بار الکتریکی، در سمت ژنراتور به رتور اعمال می‌گردد. در شکل ۳ گشتاور الکتریکی اعمالی به رتور ژنراتور از سوی بار الکتریکی شبکه و توربین گاز نشان داده شده است.



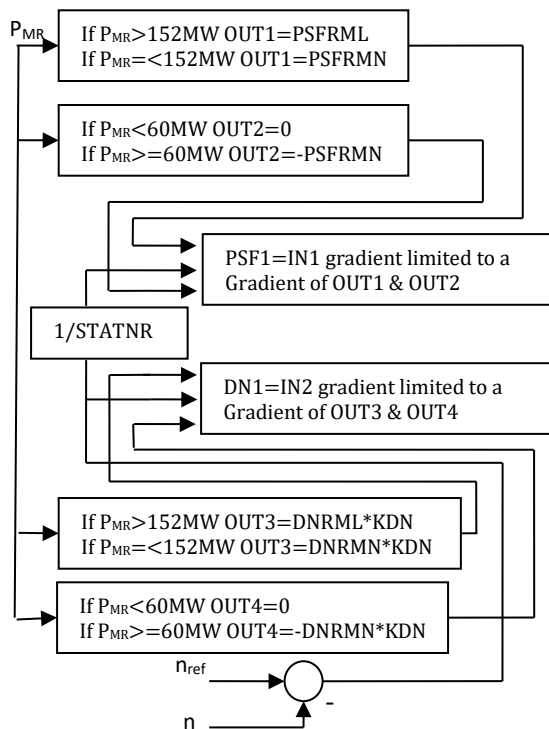
شکل ۳: رتور صلب

اگر رتور توربین را یک جسم صلب در نظر بگیریم بر اساس قانون دوم نیوتن داریم

$$T_{GT} - T_L = J \dot{\omega} \quad (4)$$

در رابطه (۴)، J ممان اینرسی رتور و ω نیز سرعت زاویه‌ای رتور می‌باشد با ضرب معادله در ω و پریونیت نمودن، رابطه (۴) به فرم رابطه (۵) قابل بازنویسی می‌باشد.

$$P_{GT} - P_L = \frac{J \omega_n^2}{P_n} n \dot{n} \quad (5)$$



شکل ۶: بلوک دیاگرام محدود کننده نرخ افزایش و کاهش بار برای مؤلفه استاتیکی و دینامیکی

۴-۲ رد بار^۳

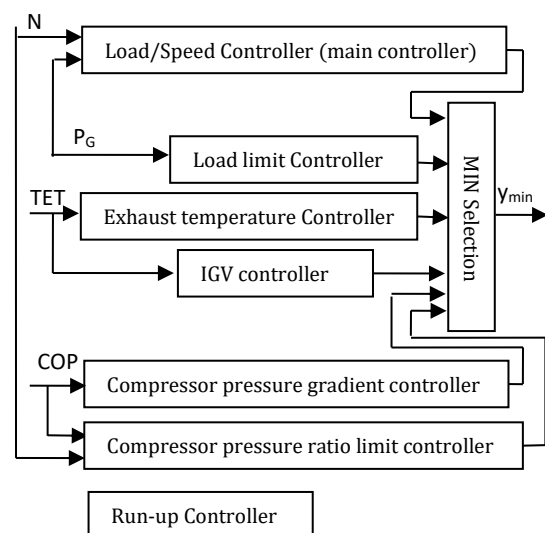
یکی از مهم‌ترین وظایف گاورنر، کنترل سرعت توربین در شرایط قطع ناگهانی از شبکه قدرت می‌باشد [۳۶]. با کاهش توان تولیدی، سرعت رتور توربین افزایش می‌یابد و گاورنر باید حداقل مقدار سوخت را برای نگه‌داشتن شعله انتخاب نماید. اگر گاورنر قادر به کنترل سرعت توربین نباشد، سیستم حفاظت، فرمان خروج اضطراری^۴ توربین را صادر می‌کند. وظیفه بلوک رد بار که با LAW در نرم‌افزار گاورنر بیان شده است، کنترل عملکرد توربین در شرایط رد بار می‌باشد. این بلوک شامل ۲ بخش، بلوک تشخیص دهنده رد بار و بلوک مؤثر در اعمال رد بار به مؤلفه استاتیکی و دینامیکی می‌باشد.

۴-۲-۱ بلوک تشخیص دهنده رد بار

این بلوک در شکل ۷ نشان داده شده است. توان تولیدی از طریق یک فیلتر پایین گذر با ثابت زمانی ۶۵ میلی‌ثانیه وارد یک مشتق‌گیر جهت محاسبه نرخ تغییرات می‌گردد در صورتی که نرخ تغییرات بار برابر با ۸۰ مگاوات باشد و این کاهش به اندازه ۲ دهم ثانیه ادامه داشته باشد گاورنر آن را به عنوان رد بار در نظر می‌گیرد و خروجی بلوک LAW فعال می‌گردد.

۴- شناسایی پارامترهای گاورنر

در شکل ۵ نمای کلی از حلقه‌های گاورنر یک توربین گاز نشان داده شده است [۳۲]. مهم‌ترین حلقه‌های کنترلی گاورنر، حلقه کنترلی بار/سرعت و حلقه کنترلی دما می‌باشند. چهارچوب اصلی مدل گاورنر عبارت است از الگوریتمی که در آن کنترل‌کننده بار/سرعت قرار دارد و بخشی از این الگوریتم، شیب تغییرات بار را به ازای تغییر فرکانس شبکه تعیین می‌کند. به عبارت دیگر در زمان به وجود آمدن یک انحراف در فرکانس واقعی شبکه (n) در مقایسه با یک فرکانس مرجع (n_{ref}) و مطابق با یک دروپ از پیش تعیین شده مقداری که بر حسب مگاوات باید به ست پوینت کنترل بار اضافه شود محاسبه شده و نهایتاً به شیر کنترلی سوخت اعمال می‌گردد، این تغییر بار نباید از حداکثر شیب مجاز تجاوز نماید. در [۳۳-۳۵] بررسی کلی تری از گاورنر ارائه گردیده است.



شکل ۵: نمای کلی حلقه‌های کنترلی گاورنر یک توربین گاز [۳۲]

۴-۱ محدودیت نرخ افزایش و کاهش بار

تغییرات فرکانس نسبت به مقدار مرجع که با توجه به دروپ بر روی توان تولیدی واحد تأثیر می‌گذارد از دو مسیر مؤلفه استاتیکی^۱ و مؤلفه دینامیکی^۲ بر کنترل‌کننده بار/سرعت اعمال می‌شود. این دو مؤلفه توسط بلوک دیاگرام شکل ۶، محدود می‌گردند.

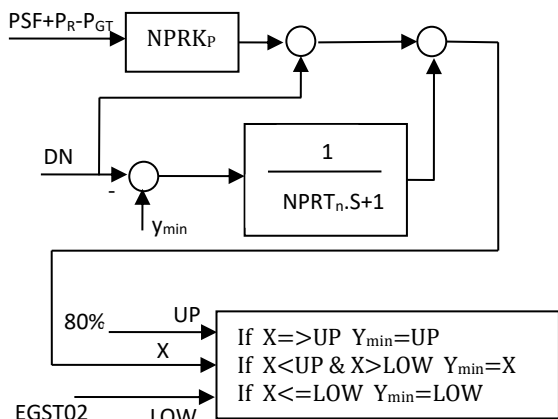
^۳ Load Rejection

^۴ Trip

^۱ Frequency Dependent Load Set point (PSF)

^۲ Speed Control Difference (DN)

از بسته شدن کامل شیر کنترل سوخت و خاموش شدن شعله در مواقع رد بار می‌باشد.



شکل ۹: بلوک دیاگرام کنترل بار/سرعت

۴-۴-۴ محاسبه کننده سرعت توربین

این بلوک مشخص کننده اختلاف سرعت رتور توربین گاز با فرکانس شبکه می‌باشد. در شرایط پایدار سرعت رتور با فرکانس شبکه برابر می‌باشد ولی در شرایط گذرا این دو با هم اختلاف پیدا می‌کنند اساس عملکرد این بلوک طبق مدارک شرکت سازنده [۳۷] بر اساس رابطه (۸) می‌باشد.

$$P_{GT-REAL} = P_{L-REAL} + \frac{d}{dt} \left(\frac{1}{2} J \omega^2 \right) = P_{L-REAL} + J \omega \frac{d}{dt} \omega \quad (8)$$

در این رابطه $\frac{1}{2} J \omega^2$ به انرژی چرخشی رتور اشاره می‌کند. با پیروی کردن پارامترهای توان و سرعت در رابطه (۸) و استفاده از تغییر

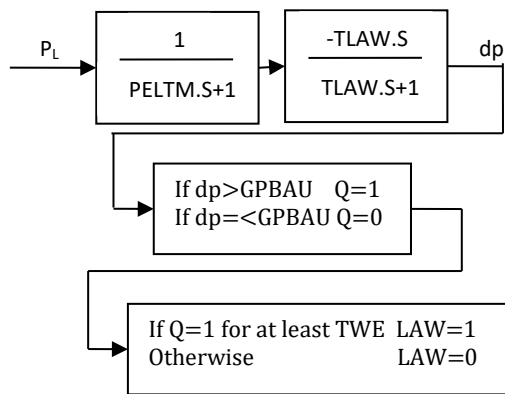
متغیر $\tau = \frac{J \omega_n^2}{P_n}$ رابطه (۸) به فرم رابطه (۹) بازنویسی می‌گردد. با توجه

به رابطه (۹) بلوک دیاگرام محاسبه کننده سرعت توربین به فرم شکل ۱۰ نمایش داده می‌شود. در جدول ۳ پارامترهای استخراج شده از نرم‌افزار گاورنر ارائه شده است.

$$P_{GT} = P_L + \tau \cdot n \cdot \dot{n} \quad (9)$$

جدول ۳: پارامترهای استخراج شده از نرم‌افزار گاورنر

PARAM	DESCRIPTION	VALUE	UNIT
DNRML	RAMP FREQ.INFL.ON YNPR SLOW	0.0200	%/s
DNRMN	RMP FREQ.INFL.ON YNPR NORMAL MODE	0.1500	%/s
PSFRML	RAMP FREQ.INFL.LOAD SETP.NORM.SLOW	0.0400	%/s
PSFRMN	RAMP FREQ.INFL.PSFN NORMAL MODE	0.3000	%/s

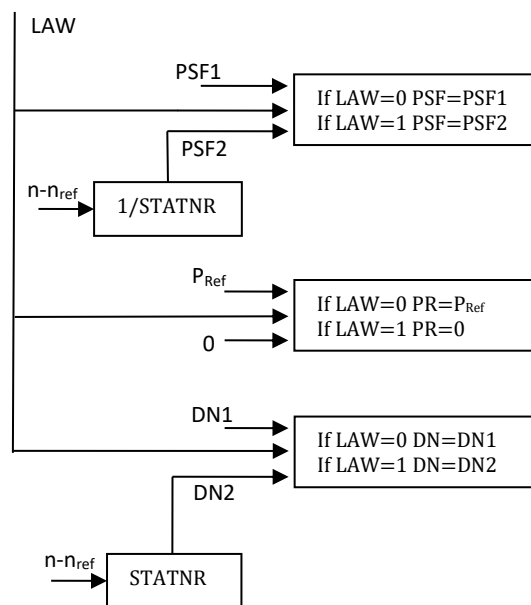


شکل ۷: بلوک دیاگرام تشخیص دهنده رد بار

۴-۲-۲ تأثیر رد بار در مؤلفه استاتیکی و

دینامیکی

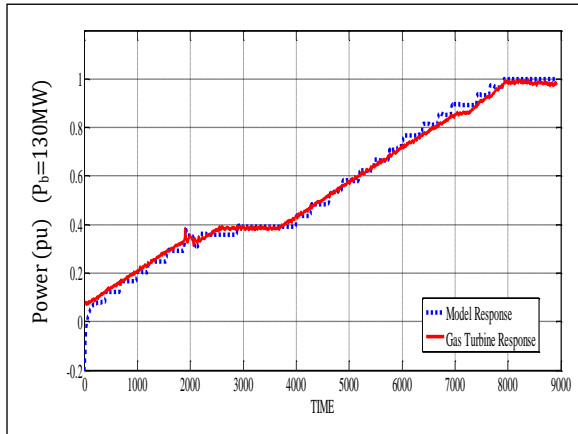
پس از آنکه رد بار تشخیص داده شد باید در مقادیر مؤلفه استاتیکی و دینامیکی تغییراتی حاصل گردد نحوه اعمال این تغییرات در شکل ۸ نشان داده شده است.



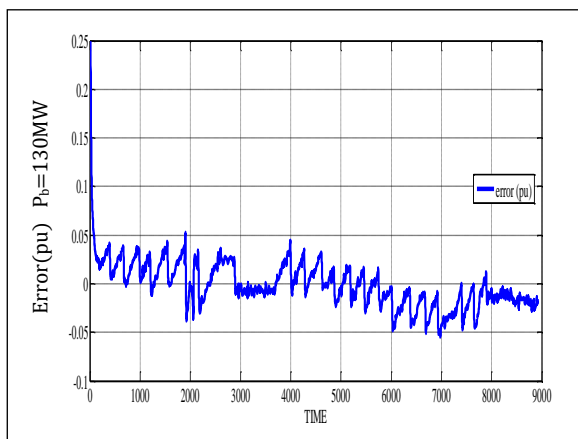
شکل ۸: تأثیر رد بار بر مؤلفه استاتیکی و دینامیکی

۴-۳ کنترل بار / سرعت

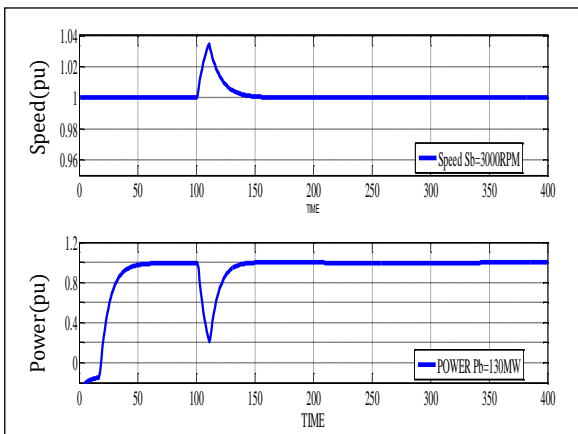
بلوک دیاگرام کنترل بار / سرعت در شکل ۹ نشان داده شده است، این کنترلر، یک کنترلر تناسبی-انتگرالی می‌باشد که در آن ضریب بخش تناسبی با NPRK_P و ضریب بخش انتگرال گیر با NPRTn مشخص گردیده است. خروجی کنترلر PI قبل از اعمال به شیر کنترل سوخت باید وارد یک محدود کننده گردد، خروجی این محدود کننده خروجی گاورنر است هدف از محدودیت بسته شدن شیر کنترل سوخت، جلوگیری



شکل ۱۲: پاسخ صحت سنجی مدل با داده‌های برداشت شده از توربین گاز



شکل ۱۳: خطای صحت سنجی مدل توربین گاز



شکل ۱۴: پاسخ مدل توربین گاز به شرایط رددبار

KDN	SPEED/LOAD CONTROLLER SPEED GAIN	5.0000	#
TWE	WAITING TIME	200.0000	ms
GPBAU	LIM VAL LOAD JUMP For OPR MODE CHANGE	80/159	#
TLAW	FILTER TIME FOR LOAD REJECTION DETECT	2.0000	S
PELTM	LOAD MEAS.TIME CONST. 63%OF FINAL VAL	65.0000	ms
STATNR	DROOP SPEED CONTROLLER	5.0000	%
EGST02	MIN. POSITION TO KEEP FLAMES BURNING	7.0000	%
NPRK _p	SPEED/LOAD CONTROLLER P GAIN	0.1000	#
NPR _{Tn}	SPEED/LOAD CONTROLLER I-ACTION TIME	1.0000	S



شکل ۱۰: بلوک دیاگرام محاسبه کننده سرعت توربین

۵- مدل نهایی توربین گاز

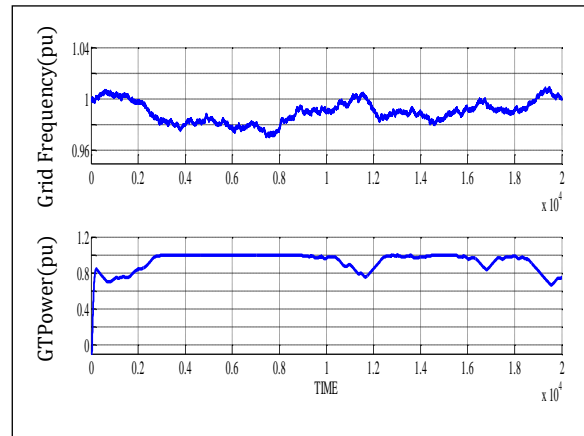
در شکل ۱۱ مدل نهایی توربین گاز که شامل ۲ بخش توربین و گاورنر می‌باشد، نشان داده شده است. پارامترهای توربین در مدل توسط تست‌های شناسایی و پارامترهای مربوط به گاورنر نیز از نرم‌افزار گاورنر استخراج گردیده‌اند. این مدل توسط داده‌های واقعی که از عملکرد توربین گاز مورد مطالعه در شرایط کاری برداشت شده است مورد صحت سنجی قرار گرفت. نتایج صحت سنجی مدل در شکل ۱۲ و خطای صحت سنجی مدل نیز در شکل ۱۳ نشان داده شده است. بررسی شکل‌های ۱۲ و ۱۳ نشان داد که نتایج حاصل از شبیه‌سازی با دقت خوبی با داده‌های واقعی همخوانی دارد. با توجه به مبنای ۱۳۰ مگاوات برای پریونیت نمودن پاسخ‌ها، خطای شبیه‌سازی طبق رابطه (۱۰) برای توان تولیدی مدل توربین گاز برابر با مقدار ۱/۹۶ درصد محاسبه گردید که از نظر کمی مقدار مناسبی برای مدل شناسایی شده می‌باشد. پاسخ مدل در شرایط رددبار، با اعمال یک خطای ۰/۸ پریونیتی به مدل در شکل ۱۴ نشان داده شده است.

$$e = \sqrt{\frac{\sum_{k=1}^N (y_{real}(K) - y_{simulated}(K))^2}{\sum_{k=1}^N (y_{real}(K))^2}} \times 100 \quad (10)$$

نتایج شبیه‌سازی، بیانگر پاسخ مناسب مدل توربین گاز به تغییرات فرکانس شبکه و تخمین مناسب، استفاده از گشتاور مکانیکی به‌جای حلقه کنترلی دما در مدل نهایی توربین گاز با اعمال محدودیت‌های کنترل سوخت و ویژگی‌های توربین گاز می‌باشد.

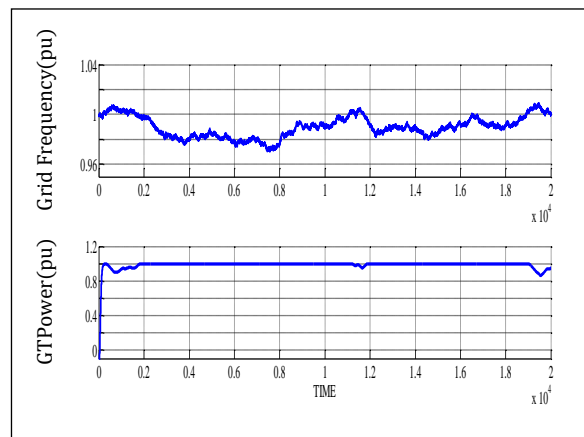
مراجع

- [1] Cohen H, Rogers G, and Saravanamuttoo H, Gas Turbine Theory, 4th ed. Reading, MA: Addison Wesley Longman, 1996.
- [2] Crosa G, Pittaluga F, Trucco A, Beltrami F, Torelli A, and Traverso F, 1998, "Heavy-duty gas turbine plant aerothermo dynamic simulation using simulink," ASME J. Eng. Gas Turbines and Power, vol.120, pp. 550–556.
- [3] Ricketts B. E, 1997, "Modeling of a gas turbine: A precursor to adaptive control," presented at the IEE Colloquium on Adaptive Controllers inPractive,Coventry,U.K.,pp.7/1–7/5,unpublished.
- [4] Ailer P, Santa I, Szederkenyi C, and Hangos K. M, 2001, "Nonlinear model-building of a lower power gas turbine," Periodica PolytechnicaSer. Transp. Eng, vol. 29, no. 1, pp. 117–135.
- [5] Schobeiri M. T, Attia M., and Lippke C, 1994, "GETRAN: A generic, modularly structured computer code for simulation of dynamic behavior of aero- and power generation gas turbine engines," ASME J. Eng. Gas Turbines and Power, vol. 116, pp. 483–494.
- [6] Kim J. H, Song T. W, Kim T. S, and Ro S. T, 2001, "Model development and simulation of transient behavior of heavy duty gas turbines," ASMEJ. Eng. Gas Turbines and Power, vol. 123, pp. 589–594.
- [7] Hannett L. N and Khan A. H, Feb. 1993, "Combustion turbine dynamic model validation from tests," IEEE Trans. Power Syst., vol. 8, no. 1, pp.152–158.
- [8] Hajagos L. M and Berube G. R, Jan. 28–Feb. 1, 2001, "Utility experience with gas turbine testing and modeling," presented at the Power Engineering Society Winter Meeting, Columbus, vol.1.
- [9] Nagpal M, Moshref A, Morison G. K, and Kundur P, Jan. 28–Feb. 1,2001, "Experience with testing and modeling of gas turbines," presented at the IEEE Power Engineering Society General Meeting, Columbus, vol. 2.
- [10] Rowen W. I, 1992, "Simplified mathematical representations of single shaft gas turbines in mechanical drive service," presented at the Int.



شکل ۱۶: پاسخ کنترل فرکانس توربین گاز به تغییرات فرکانس شبکه با

$P_{ref}=80\%$



شکل ۱۷: پاسخ کنترل فرکانس توربین گاز به تغییرات فرکانس

شبکه با $P_{ref}=100\%$

۷- نتیجه گیری

در این تحقیق مدل توربین گاز جهت بررسی رفتار توربین گاز در شرایط کنترل فرکانس، با استفاده از تست‌های استاندارد، شناسایی و مدل‌سازی گردید. در این مدل‌سازی محدودیت‌های کنترل سوخت و ویژگی‌های توربین گاز در مدل لحاظ گردید، همین امر سبب می‌گردد تا پاسخ سیستم به تغییرات فرکانس شبکه به شرایط بهره‌برداری نزدیک‌تر باشد. با توجه به اینکه تعداد زیادی از این نوع توربین‌های گازی در بخش‌های مختلف کشور نصب گردیده‌اند نحوه شناسایی و مدل‌سازی این نوع توربین گاز و بررسی پاسخ آن به تغییرات فرکانس شبکه قدرت می‌تواند برای ارزیابی نقاط ضعف و قوت شبکه مفید واقع گردد. با استفاده از مدل به دست آمده و اعمال خطاهای فرکانسی می‌توان از مناسب بودن زمان پاسخ و میزان مشارکت توربین‌های گازی در شرایط کنترل فرکانس اطمینان حاصل نمود و در صورتی که سرعت و یا میزان مشارکت مناسب نباشد می‌توان با تغییر پارامترها در گاورنر به مقادیر مورد نیاز شبکه رسید.

- Turbine Governor Modeling for the WECC, WECC Modeling & Validation Work Group.
- [22] Balamurugan S, Janarthanan N, Vijaya Chandrakala K.R.M, 2016, "Small and large signal modeling of heavy duty gas turbine plant for load frequency control," *Electrical Power and Energy Systems* 79, 84–88.
- [23] Ramakrishna KSS, Sharma Pawan, Bhatti TS, 2010, "Automatic generation control of interconnected power system with diverse sources of power generation". *Int J Eng, Sci Technol*, 51–65.
- [24] Ramakrishna KSS, Bhatti TS, 2008, "Automatic generation control of single area power system with multisource power generation". *J Power Energy*, 1–11.
- [25] Singh Parmer KP, Majhi S, Kothari DP, 2014, "LFC of an interconnected power system with multi source power generation in deregulated power environment". *Int J Electr Power Energy System*, 77–86.
- [26] Kazuyoshi K, Atsushi K, Yasuyuki T, 2003, "Modeling combined-cycle power plant for simulation of frequency excursions". *IEEE Trans Power System*, 724–9.
- [27] Kiat Y.S, Jovica M, Michael H.F, 2008, "Overview and comparative analysis of gas turbine model for system stability studies". *IEEE Trans Power System*, 108–18.
- [۲۸] حقیقی خوشخو رامین، آشنایی با اصول طراحی نیروگاه‌های حرارتی، انتشارات شیوه، ۱۳۸۹
- [29] Bank Tavakoli M.R, Vahidi B, Gawlik W, AUGUST 2009, "An Educational Guide to Extract the Parameters of Heavy Duty Gas Turbines Model in Dynamic Studies Based on Operational Data" *IEEE TRANSACTIONS ON POWER SYSTEMS, VOL. 24, NO. 3*
- [۳۰] کراری مهدی، دینامیک و کنترل سیستم‌های قدرت، مرکز نشر دانشگاه صنعتی امیرکبیر، ۱۳۸۲
- [31] Balaghi Enalou H, Abbasi Soreshjani E, 2014, "A Detailed Governor-Turbine Model for Heavy-Duty Gas Turbines with a Careful Scrutiny of Governor Features" *IEEE Transactions on Power Systems*.
- [32] Massucco S, Pitto A, and Silvestro F, Aug. 2011, "A gas turbine model for studies on distributed generation penetration into distribution networks," *IEEE Trans. Power System*, vol. 26, no. 3, pp. 992–999.
- [11] Working Group, on Prime Mover and Energy Supply Models, Aug. 1994, "Dynamic models for combined cycle plants in power system studies," *IEEE Trans. Power Syst.*, vol. 9, no. 3, pp. 1698–1708.
- [12] Working Group, on Prime Mover and Energy Supply Models, May 1991, "Dynamic models for fossil fueled steam units in power system studies," *IEEE Trans. Power Syst.*, vol. 6, no. 2, pp. 753–761.
- [13] Working Group, on Prime Mover and Energy Supply Models, Feb. 1992, "Hydraulic turbine and turbine control models for system dynamic studies," *IEEE Trans. Power Syst.*, vol. 7, no. 1, pp. 167–179.
- [14] Suzaki S, Kawata K, Sekoguchi M, and Goto M, Jan 23–27, 2000 "Mathematical model for a combined cycle plant and its implementation in an analogue power system simulator," presented at the IEEE Power Eng. Soc. Winter Meeting, , vol. 1.
- [15] Hannett L. N, Jee G, and Fardanesh B, Feb. 1995, "A governor/turbine model for a twin-shaft combustion turbine," *IEEE Trans. Power Syst.*, vol. 10, no. 1, pp. 133–140.
- [16] Pereira L, Undrill J, Kosterev D, Davies D, and Patterson S, May 2003, "A new thermal governor modeling approach in the WECC," *IEEE Trans. Power Syst.*, vol. 18, no. 2, pp. 819–829.
- [17] Undrill J and Garmendia A, Jan. 28–Feb. 1, 2001, "Modeling of combined cycle plants in grid simulation studies," presented at the IEEE Power Eng. Soc. General Meeting, Columbus, OH, vol. 2, unpublished.
- [18] Pereira L, May–Jun. 2005, "New thermal governor model development: Its impact on operation and planning studies on the Western Interconnection," *IEEE Power Energy Mag.*, vol. 3, no. 3, pp. 62–70.
- [19] Pereira L, Kosterev D, Davies D, and Patterson S, Feb. 2004, "New thermal governor model selection and validation in WECC," *IEEE Trans. Power Syst.*, vol. 19, no. 1, pp. 517–523.
- [20] Pereira L, Kosterev D, Patterson S, and Davies D, Jun. 6–10, 2004, "New thermal governor model selection and validation in the WECC," presented at the Power Eng. Soc. General Meeting, vol. 2.
- [21] Pereira L, Undrill J, Kosterev D, Davies D, and Patterson S, Oct. 11, 2002, *New Thermal*

-
- [33] Iliescu S. St, Făgărășan I, Popescu V, and Soare C, 2008, "Gas turbine modeling for load-frequency control," U.P.B. Sci. Bull.,ser.C,vol. 70, no. 4.
- [34] Hajagos L. M and Bérubé G. R, Jan. 28–Feb. 1 2001, "Utility experience with gas turbine testing and modeling," presented at the IEEE Power Engineering Society Winter Meeting, Columbus, OH, USA, vol.1.
- [35] ISO 3977-8, Gas Turbines Procurement Part 8, 2002, Inspection, Testing, Installation and Commissioning.
- [36] Siemens Gas Turbine Manual. "AGS Number: E+L3CC-001-02".