

طراحی یک کنترل کننده ترکیبی ANFIS+PID برای کنترل بازوی ربات شش درجه آزادی و تحلیل همگرایی خطای آن

مجتبی هادی برحق طلب^{۱*}، وحید میگلی^۲، ولی اله غفاری^۳

^۱ فارغ التحصیل کارشناسی ارشد، دانشکده مهندسی، گروه برق، دانشگاه خلیج فارس، mh.barhaghtalab@gmail.com

^۲ استادیار، دانشکده مهندسی برق، گروه مهندسی برق، دانشگاه خلیج فارس، meigoli@pgu.ac.ir

^۳ استادیار، دانشکده مهندسی برق، گروه مهندسی برق، دانشگاه خلیج فارس، vghaffari@pgu.ac.ir

دریافت: ۱۳۹۶/۰۶/۳۱ ویرایش اول: ۱۳۹۶/۱۱/۱۵ ویرایش دوم: ۱۳۹۷/۰۱/۲۱ پذیرش: ۱۳۹۷/۰۵/۲

چکیده: در این مقاله یک کنترل کننده ترکیبی ANFIS+PID برای کنترل یک بازوی ربات شش درجه آزادی طراحی شده و همگرایی خطای آن نیز مورد بررسی قرار گرفته است. از جمله مزایای این ترکیب جدید نسبت به ساختار ANFIS معمول، قابلیت فرموله کردن و تخمین عدم قطعیت ها و اغتشاشات سیستم به همراه دینامیک های سیستم و حذف آن می باشد. بعلاوه با این ترکیب جدید می توانیم همگرایی به صفر خطای سیستم بازوی ربات تحت کنترل پیشنهادی را بررسی کرده و به اثبات برسانیم، که در ساختار ANFIS معمولی این امکان وجود ندارد. این کنترل کننده پیشنهادی از ترکیب موازی یک شبکه ANFIS معمولی با یک کنترل کننده خطی PID بوجود آمده و بطور موفقیت آمیزی برای کنترل یک سیستم بازوی ربات شش درجه آزادی بکار برده می شود. هم چنین با استفاده از قضیه شبه لیاپانوف (لم باربالات)، همگرایی به صفر خطای سیستم تحت کنترل، با وجود عدم قطعیت ها و اغتشاشات خارجی سیستم به اثبات می رسد.

کلمات کلیدی: ANFIS، کنترل کننده PID، همگرایی خطا، بازوی ربات شش درجه آزادی، قضیه شبه لیاپانوف.

ANFIS+PID Hybrid Controller Design for Controlling of a 6-DOF Robot Manipulator and its Error Convergence Analysis

Mojtaba Hadi Barhaghtalab, Vahid Meigoli, Valiollah Ghaffari

Abstract: In this paper, an ANFIS+PID hybrid control policy has been addressed to control a 6-degree-of freedom (6-DOF) robotic manipulator. Then its error convergence has been also evaluated. The ability to formulate and estimate the system uncertainties and disturbances along with system dynamics and rejecting the disturbances effect are some advantages of the proposed method in comparing with the conventional ANFIS structures. The error convergence could not be proved in the ordinary ANFIS structures. But in the proposed method, the error convergence of the robot manipulator can be established under considering some mathematical conditions. The proposed control law is realized via parallel combination of ordinary ANFIS network and PID controller. The suggested method has been successfully applied in a 6-DOF robot manipulator system. Furthermore, in presence of uncertainties and external disturbances error convergence would be justified using the Lyapunov-like theorem and Barbalat lemma.

Keywords: ANFIS, PID controller, error convergence, 6-DOF robot manipulator, Lyapunov-like theorem.

۱- مقدمه

در چند دهه اخیر به کنترل حرکت بازوی ربات توجه زیادی شده و کارهای زیادی بر روی کنترل بازوی ربات انجام گرفته است. روش های کنترلی متنوع و کنترلرهای زیادی بر روی بازوهای رباتیک پیاده سازی شده که هر یک محاسن و معایب خاص خود را دارند. از آن جمله می توان به روش های کنترلی ذیل اشاره کرد:

کنترل مقاوم [۱، ۲]، کنترل بهینه [۳، ۴]، کنترل تطبیقی [۵، ۶]، کنترل پیش بین^۱ [۷]، کنترل خطی PID [۸، ۹]، کنترل غیر خطی مُد لغزشی^۲ [۱۰، ۱۱] و کنترل هوشمند شامل شبکه های عصبی و کنترل فازی نوع اول و دوم و غیره.

در این میان استفاده از کنترل های خطی PD و PID یکی از روش های کنترل متداول در کنترل بازوهای مکانیکی می باشد و بطور وسیعی در صنعت مورد استفاده قرار می گیرد. اما همانطور که می دانیم کنترل کننده های خطی در معرض عدم قطعیت ها و اغتشاشات سیستم ناکارآمد می باشند. در پژوهش های اخیر به عنوان یک جایگزین مناسب برای تکنیک های کنترل کلاسیک (شامل: کنترل خطی، کنترل غیرخطی و مد لغزشی، کنترل مقاوم و غیره)، تکنیک های کنترل هوشمند مورد توجه قرار گرفته است. مزیت روش های هوشمند فازی و عصبی نسبت به روش های کلاسیک در اینست که در روش های هوشمند اطلاع دقیق از مدل ریاضی و دینامیک سیستم که غالباً بدست آوردن آنها مشکل است، نیاز نمی باشد.

کنترل فازی بخاطر اینکه معمولاً نیازی به مدل ریاضی سیستم تحت کنترل ندارد، خیلی آسان بکار برده می شود و در سیستم هایی که پیچیده، بد تعریف، غیر خطی و متغیر با زمان هستند بسیار خوب عمل می کند. بطور کلی برتری کنترل فازی استفاده از دانش بشری (دانش و تجربیات یک فرد خبره) در روند کنترل می باشد [۱۲]. البته ایرادی را که می توان به کنترل کننده های فازی گرفت، اینست که در مقایسه با کنترل کننده های کلاسیکی چون کنترل کننده های خطی PID یا کنترل کننده های غیر خطی و غیره، بررسی و اثبات پایداری آنها سخت تر و پیچیده تر است. زیرا تحلیل پایداری آنها بصورت گسسته-زمان صورت می پذیرد و ریاضیات خاص خود را می طلبد. روش های کنترل فازی بطور موفقیت آمیزی در کنترل سیستم های غیرخطی و چند متغیره پیچیده چون بازوهای رباتیک و سیستم های تصمیم گیری به منظور فائق آمدن بر پیچیدگی های مختلف مورد استفاده قرار می گیرد. بعنوان نمونه در مراجع [۱۳، ۱۴] کنترل کننده فازی به ترتیب برای کنترل یک بازوی ربات SCARA و PUMA بکار رفته است. هم چنین در [۱۵] یک کنترل کننده فازی با استفاده از یک الگوریتم ابتکاری برای کنترل بازوی ربات طراحی شده است.

شبکه های عصبی توانایی ذاتی برای یادگیری و تخمین یک تابع غیرخطی با دقت دلخواه را دارند. این ویژگی در کنترل به منظور مدل کردن فرآیندهای پیچیده و جبران عدم قطعیت های ساختار نیافته، مورد استفاده قرار می گیرد [۱۶]. با این حال، روند آموزش اجتناب ناپذیر آن، عملکرد گذرای آن را در مواجهه با اغتشاشات و عدم قطعیت ها کاهش می دهد و برای برخی از سیستم ها همانند بازوی ربات، که در معرض عدم قطعیت ها قرار دارند و اطلاعات مربوط به مدل به اندازه کافی مورد استفاده قرار نمی گیرد، باعث تنزل عملکرد حالت گذرای سیستم می شود.

کنترل موقعیت بازوی مکانیکی با استفاده از شبکه های عصبی در مراجع [۱۹-۱۷] بعنوان نمونه آورده شده است. هم چنین در مراجع [۲۰، ۲۱] کنترل شبکه عصبی تطبیقی بر روی بازوهای رباتیک ارائه شده است. در [۲۲-۲۴] کنترل شبکه عصبی- فازی تطبیقی^۳ در [۲۵، ۲۶] کنترل نورو-فازی تطبیقی^۴ بر روی بازوی های رباتیک صنعتی و آزمایشگاهی اعمال شده است. هم چنین در مرجع [۲۷] یک روش کنترل تطبیقی مقاوم جدید برای کنترل موقعیت بازوی ربات SCARA ارائه شده است و اخیراً نیز در پژوهش [۲۸] یک کنترل کننده نورو- تطبیقی مقاوم برای کنترل ربات های موازی کابلی توسط ما طراحی شده است.

سیستم استنتاج فازی- عصبی بر مبنای شبکه تطبیقی^۵ (ANFIS) [۲۹، ۳۰] تحقق شبکه عصبی سیستم استنتاج فازی تاکاگی-سوگنو^۶ می باشد. در مدل های فازی-عصبی مانند ANFIS، شبکه عصبی سیستم فازی در یک ساختار هماهنگ با یکدیگر کار می کنند و ارتباطی تکمیلی با یکدیگر دارند. در واقع مدل ANFIS را می توان یک سیستم فازی با یادگیری توزیع شده دانست که از روش های آموزشی که در شبکه های عصبی متداول است، بهره می برد. شبکه ANFIS از مزایای شبکه های عصبی (یعنی یادگیری و تطبیق پذیری) و از مزایای منطق فازی (یعنی استفاده از دانش فرد خبره) برای دست یابی به هدف کنترل مقاوم در سیستم های دینامیکی، بطور همزمان استفاده می کند. شبکه ANFIS علاوه بر اینکه قادر است هر تابع غیر خطی را با دقت دلخواه تخمین بزند، بلکه دارای سرعت همگرایی بالا و خطای کم است. همچنین نیاز به داده های آموزش کمتری دارد. از اینرو انتخاب مناسبی بعنوان کنترل کننده برای بازوی مکانیکی ربات به نظر می رسد. در پژوهش های [۳۱-۳۳] از کنترل کننده ANFIS برای کنترل بازوی رباتیک استفاده شده است. در مرجع [۳۴] مقایسه ای بین کنترل کننده ANFIS و کنترل کننده PID معمولی برای یک بازوی ربات ۳ لینکی صلب صورت پذیرفته است که در آن به وضوح می توان دید که پاسخ پله کنترل کننده ANFIS از پاسخ پله کنترل کننده PID مناسبتر و بهتر است. هم چنین در مرجع [۳۵] کنترل کننده ANFIS با کنترل کننده فازی سوگنو نوع دوم و کنترل کننده PID، برای یک بازوی ۲ لینکی

³ Adaptive Fuzzy-Neural Network Control

⁴ Adaptive neuro-fuzzy control

⁵ Adaptive-Neuro-based Neuro-Fuzzy Inference System

⁶ Takagi-Sugeno Fuzzy Inference System

¹ Predictive control

² Sliding Mode Control (SMC)

کنترلی پیشنهادی ما، ورودی کنترل کننده هوشمند ANFIS متغیرهای حالت x و \dot{x} می باشند.

۳- در روش کنترل FEL، آموزش پارامترهای کنترل کننده هوشمند در مسیر پیشرو با استفاده از کنترل کننده کلاسیک PD یا PID موجود در مسیر فیدبک صورت می پذیرد. در حالیکه در روش کنترلی پیشنهادی ما، فرآیند آموزش پارامترهای کنترل کننده هوشمند ANFIS از کنترل کننده کلاسیک PID مستقل بوده و ربطی به آن ندارد. در روش پیشنهادی ما آموزش پارامترهای کنترل کننده ANFIS با استفاده از الگوریتم آموزش هیبرید صورت می پذیرد که در بخش ۲ به آن اشاره خواهد شد.

۴- بطور کلی از نظر ساختار و عملکرد، روش کنترلی پیشنهادی ما بیشتر شباهت به روش های کنترل ترکیبی عصبی - PID در مراجع [۳۹]-[۴۱] دارد تا روش کنترل FEL.

در سال های اخیر پژوهش های نسبتاً زیادی در زمینه کنترل بازوهای ربات با استفاده از روش های ترکیبی فازی-PID و عصبی-PID انجام شده است. بعنوان نمونه در [۴۲-۴۵] روش های کنترل فازی-PID^۵ و در [۳۹-۴۱] روش های کنترل عصبی-PID^۶ برای بازوی های ربات بکار گرفته شده است.

بطور کلی تفاوت عمده روش ترکیبی ANFIS+PID پیشنهادی ما با روش های ترکیبی فازی-PID موجود، در استفاده از شبکه های عصبی و تطبیقی و بکارگیری قابلیت های آنها مانند آموزش شبکه های عصبی و انطباق با شرایط جدید در شبکه های تطبیقی می باشد. اما بطور خاص تفاوت روش پیشنهادی ما با روش های کنترل فازی-PID در مراجع [۴۲-۴۵]، بر این اساس است که در آنها از سیستم فازی برای تنظیم (tuning) گین های کنترل کننده PID استفاده می شود و از اینرو گین های کنترل کننده PID در آنها غیر خطی و متغیر است. در صورتیکه در روش پیشنهادی ما در طول فرآیند کنترلی، ضرایب کنترل کننده PID ثابت بوده و تنظیمی روی آنها صورت نمی گیرد. در بخش ۵ مقاله یک مقایسه بین روش کنترلی پیشنهادی ما با یکی از روش های کنترل فازی-PID صورت پذیرفته است که برتری روش ما را نشان می دهد. هم چنین تفاوت عمده روش ترکیبی پیشنهادی ما با روش های ترکیبی عصبی-PID موجود، در استفاده از سیستم های منطق فازی و قواعد زبانی ناشی از دانش بشری در ساختار آن می باشد. از نظر ساختار ظاهری، روش پیشنهادی ما با بعضی روش های شبکه عصبی با PID در مراجع [۳۹-۴۱] شباهت هایی دارد اما تفاوت اصلی روش ما با این روش ها در نوع شبکه عصبی مورد استفاده و نحوه آموزش آن و نیز پارامترهای ورودی کنترل کننده عصبی است. در مورد روش های ترکیبی عصبی - PID در مراجع [۴۶, ۴۷] نیز تفاوت در تنظیم گین های کنترل کننده PID با استفاده از شبکه عصبی و متغیر بودن این گین ها می باشد. در صورتیکه همانطور که

نصب شده بر پایه نوسانی مقایسه شده است که نتایج حاصل برتری کنترل کننده ANFIS را نسبت به دو کنترل کننده دیگر نشان می دهد.

در این مقاله ما یک کنترل کننده ترکیبی ANFIS+PID برای کنترل یک بازوی ربات شش درجه آزادی طراحی کرده و همگرایی خطای آنرا نیز مورد بررسی قرار داده ایم. از جمله مزایای این ترکیب جدید نسبت به ساختار ANFIS معمول، قابلیت فرموله کردن و تخمین عدم قطعیت ها و اغتشاشات سیستم به همراه دینامیک سیستم و حذف آن می باشد. بعلاوه با این ترکیب جدید می توانیم همگرایی به صفر خطای سیستم بازوی ربات تحت کنترل کننده پیشنهادی را بررسی کرده و به اثبات برسانیم، که در ساختار ANFIS معمولی این امکان وجود ندارد. این کنترل کننده پیشنهادی از ترکیب موازی یک شبکه ANFIS معمولی با یک کنترل کننده خطی PID بوجود می آید. در کنترل کننده ترکیبی پیشنهادی، سیستم ANFIS بعنوان یک شناساگر است که با اثبات همگرایی، بخشی از سیستم را تخمین می زند و بعد به صورت خطی سازی فیدبک^۱ (FL) [۳۶] در ساختار کنترلی پیشنهادی بکار گرفته می شود. روش کنترل خطی سازی فیدبک (FL) یک روش کنترلی غیر خطی و شناخته شده برای کنترل سیستم های دینامیکی غیر خطی است که ما در طراحی بخشی از ساختار کنترلی پیشنهادی از آن استفاده کرده ایم.

روش کنترلی پیشنهادی ما با روش کنترل آموزش فیدبک خطا^۲ (FEL) [۳۷, ۳۸] از نظر ساختاری و ظاهری شباهت هایی دارد، از جمله در هر دو روش از ترکیب موازی یک کنترل کننده هوشمند و یک کنترل کننده کلاسیک استفاده می شود. اما با این وجود این دو روش تفاوت های ماهوی و عمده ای دارند. روش کنترل FEL را می توان یک کنترل کننده تطبیقی در نظر گرفت که به آموزش پارامترهای مسیر پیشرو با استفاده از کنترل کننده مسیر فیدبک می پردازد. این ساختار کنترلی شامل یک کنترل کننده هوشمند در مسیر پیشرو (کنترل کننده پیشرو^۳) و یک کنترل کننده کلاسیک معمولاً PD یا PID در مسیر فیدبک (کنترل کننده فیدبک^۴) می باشد. با توجه ساختار و نحوه عملکرد روش کنترل FEL، برخی تفاوت های عمده این روش با روش کنترل پیشنهادی ما عبارتند از:

۱- در ساختار کنترل FEL، همواره یک کنترل کننده هوشمند در مسیر رو به جلو در نقش یک کنترل کننده پیشرو وجود دارد. در صورتیکه در روش کنترلی پیشنهادی ما، کنترل کننده هوشمند ANFIS بعنوان یک شناساگر فازی بوده و در نقش یک کنترل کننده پیشرو اصلاً عمل نمی کند.

۲- در ساختار کنترل FEL، معمولاً ورودی کنترل کننده پیشرو (کنترل کننده هوشمند) سیگنال مرجع می باشد. در صورتیکه در روش

¹ Feedback Linearization (FL)

² Feedback Error Learning Control (FEL)

³ Feed-Forward Controller

⁴ Feedback Controller

⁵ Fuzzy-PID Control

⁶ Neuro-PID Control

گفته شد، در روش پیشنهادی ما ضرایب کنترل کننده PID همواره ثابت هستند.

در این پژوهش برای اعتبار سنجی روش کنترل ترکیبی پیشنهادی، آنرا بر روی یک بازوی ربات شش درجه آزادی IRB-120 پیاده سازی کرده و نتایج حاصل را در محیط سیمولینک متلب شبیه سازی و تست می کنیم. همانطور که خواهیم دید، نتایج حاصل تا حدود زیادی موفقیت آمیز و قابل قبول می باشند. هم چنین با استفاده از قضیه شبه لیاپانوف (لم باربالات) [۳۶]، همگرایی به صفر خطای سیستم تحت کنترل را با وجود عدم قطعیت ها و اغتشاشات خارجی سیستم بررسی و اثبات می کنیم. برخی ویژگی های منحصر بفرد این مقاله و نوآوری های روش کنترل پیشنهادی به شرح زیر می باشند:

- در این مقاله برای اولین بار است که برای بازوی ربات صنعتی IRB-120 یک کنترل کننده طراحی شده است. این پژوهش می تواند سرآغازی برای تحقیقات وسیع تر بعدی برای طراحی کنترل کننده ها بر روی بازوی ربات IRB-120 بجای بازوی ربات PUMA-560 که تمرکز بیشتر تحقیقات و آزمایش های رباتیک بر روی آن بوده است، باشد. در پژوهش های آینده قصد داریم روش های کنترلی ابتکاری دیگری را نیز بر روی این بازوی ربات تست و مقایسه کنیم.
- روش ترکیبی پیشنهادی ANFIS+PID یک روش ترکیبی ابتکاری هست که برای اولین بار ارائه شده و این ترکیب جدید بخصوص با شبکه ANFIS تا به حال در جای دیگری استفاده نشده است.
- مزیت بزرگ کنترل کننده ترکیبی پیشنهادی ANFIS+PID نسبت به ساختار ANFIS معمول، قابلیت فرموله کردن و تخمین عدم قطعیت ها و اغتشاشات سیستم به همراه دینامیک سیستم و حذف آن می باشد.
- با این ترکیب جدید می توانیم همگرایی به صفر خطای سیستم تحت کنترل کننده پیشنهادی را بررسی کرده و به اثبات برسانیم، که در ساختار ANFIS معمولی این امکان وجود ندارد. هم چنین بر خلاف اثبات پایداری های معمول سیستم های تحت کنترل که عملاً با فرض نامتغیر با زمان بودن سیستم و استفاده از قضیه پایداری لیاپانوف صورت می پذیرد؛ ما در این پژوهش با در نظر گرفتن شرایط واقعی برای سیستم تحت کنترل و با فرض متغیر با زمان بودن آن، اثبات پایداری و همگرایی خطای سیستم را با استفاده از قضیه شبه لیاپانوف و لم باربالات انجام داده ایم.
- همانطور که گفته شد، در اکثر روش های کنترل ترکیبی فازی-PID و عصبی-PID متداول، گین های کنترل کننده PID متغیر و غیر خطی است، در صورتیکه در روش ترکیبی پیشنهادی ما گین های کنترل کننده PID همواره ثابت اند و

نیازی به تنظیم (tuning) مداوم در طول فرآیند کنترلی ندارند، که این از مزیت های روش ماست. هم چنین در بخش ۵ مقاله هم عملاً برتری روش کنترلی پیشنهادی ما در مقایسه با یکی از این روش های ترکیبی متداول به نمایش گذاشته شده است.

- هم چنین روش کنترلی پیشنهادی ما با وجود بعضی شباهت های ظاهری با روش آموزش فیدبک خطا (FEL)، تفاوت های عمده ای از نظر ساختار، عملکرد و نحوه آموزش پارامترها دارد.

ساختار کلی مقاله به این صورت می باشد که: در بخش ۲ ابتدا ساختار و معماری شبکه ANFIS معمولی معرفی شده و سپس نحوه آموزش آن تشریح شده است. در بخش ۳ ابتدا کنترل کننده ترکیبی پیشنهادی ANFIS+PID برای کنترل یک بازوی ربات معرفی و طراحی گردیده و سپس همگرایی به صفر خطای آن بررسی شده و به اثبات رسیده است. معرفی بازوی ربات شش درجه آزادی IRB-120 و بررسی مشخصات کیفی و کمی آن، به همراه طراحی مکانیکی آن در محیط نرم افزار Solidworks در بخش ۴ صورت پذیرفته است. در بخش ۵ پیاده سازی و شبیه سازی کنترل کننده ترکیبی پیشنهادی بر روی بازوی ربات IRB-120 با استفاده از نرم افزار MATLAB ارائه شده است و در آخر در بخش ۶ نتیجه گیری کلی ارائه گردیده است.

۲- ساختار، معماری و آموزش شبکه ANFIS

هرکدام از سیستم های فازی و شبکه های عصبی دارای مزایا و نواقصی هستند. سیستم های فازی قادر به استفاده از قواعد زبانی بوده و می توانند از تجربیات بشری و افراد خبره استفاده کنند در حالیکه قادر به یادگیری نمی باشند، به عبارت دیگر با استفاده از داده های مشاهده ای نمی توان سیستم فازی را آموزش داد، ولی شبکه های عصبی با استفاده از مجموعه داده ها، قابلیت خودآموزش دهی دارند. در عین حال شبکه های عصبی نیز قادر به استفاده از قواعد زبانی نبوده و غیر صریح هستند [۲۹، ۳۰]. نخستین بار فردی به نام جانگ^۱ در سال ۱۹۹۳ توانست از قدرت زبانی سیستم های فازی و آموزش شبکه های عصبی استفاده نموده و سیستمی تحت عنوان سیستم های فازی بر پایه شبکه های عصبی- تطبیقی ارائه نماید [۴۸]. در اینجا شاخه ای از شبکه های تطبیقی که به عنوان چارچوب اساسی برای سیستم های استنتاج فازی- تطبیقی به شمار می رود، توضیح داده شده می شود. این نوع از شبکه ها با عنوان ANFIS که مخفف عبارت Adaptive-Network-based Fuzzy Inference System است و ترجمه آن «سیستم استنتاج فازی بر مبنای شبکه تطبیقی» می شود، شناخته می شوند [۲۹، ۳۰]. سیستم استنتاج فازی- عصبی بر مبنای شبکه تطبیقی (ANFIS) در واقع تحقق شبکه عصبی^۲ سیستم استنتاج فازی

¹ Jang

فلوجارت فرآیند آموزش شبکه ANFIS در شکل ۳ نشان داده شده است.



شکل ۳: فلوجارت فرآیند آموزش شبکه ANFIS

کنترل کننده ANFIS بخاطر قابلیت تنظیم پذیری پارامترهای تطبیقی (شامل پارامترهای فرضی اولیه^۱ و پارامترهای نتیجه^۲) بر سیستم های فازی معمولی برتری دارد. از جمله ویژگی مهم کنترل کننده ANFIS الگوریتم یادگیری هیبرید آن است. از ساختار ANFIS نشان داده شده در شکل ۲ مشاهده می کنیم، زمانیکه مقادیر پارامترهای فرضی اولیه (یعنی مقادیر x و y) ثابت نگه داشته می شود، خروجی کلی شبکه را می توان به صورت ترکیب خطی پارامترهای نتیجه فرض نمود. خروجی f در شکل ۲ را می توان به صورت رابطه (۱) زیر نوشت:

$$f = \frac{w_1}{w_1 + w_2} f_1 + \frac{w_2}{w_1 + w_2} f_2$$

$$= \bar{w}_1 f_1 + \bar{w}_2 f_2$$

$$= (\bar{w}_1 x) p_1 + (\bar{w}_1 y) q_1 + (\bar{w}_1) r_1$$

$$+ (\bar{w}_2 x) p_2 + (\bar{w}_2 y) q_2 + (\bar{w}_2) r_2$$

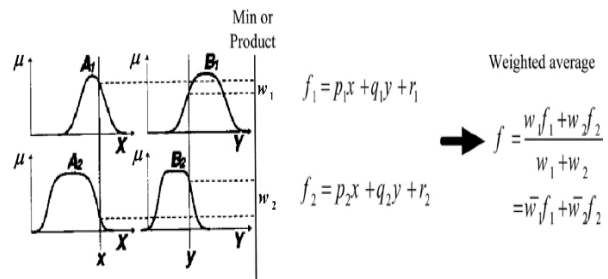
(۱)

که در آن پارامترهای نتیجه (یعنی مقادیر $r_2, q_2, p_2, r_1, q_1, p_1$) تشکیل یک ترکیب خطی را می دهند. در نتیجه چون خروجی شبکه ANFIS یک ترکیب خطی از پارامترهای گره نتیجه است، می توان روش الگوریتم یادگیری هیبرید را به طور مستقیم اعمال کرد. روش آموزش هیبرید، یکی از مهمترین روش های آموزش آنلاین سیستم های استنتاج فازی برپایه شبکه عصبی- تطبیقی می باشد. در این روش جهت آموزش پارامترها، در لایه اول که شامل پارامترهای فرضی اولیه می

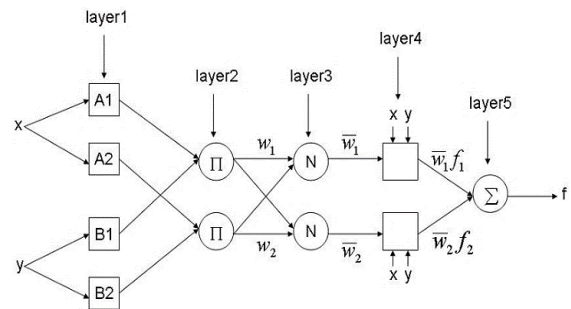
تا کنگی- سوگنو می باشد. در مدل های فازی-عصبی مانند ANFIS، شبکه عصبی و سیستم فازی در یک ساختار هماهنگ با یکدیگر کار می کنند و ارتباطی تکمیلی با یکدیگر دارند. در واقع مدل ANFIS را می توان یک سیستم فازی با یادگیری توزیع شده دانست که از روش های آموزشی که در شبکه های عصبی متداول است، بهره می برد. شبکه ANFIS از مزایای شبکه های عصبی (یعنی یادگیری و تطبیق پذیری) و از مزایای منطق فازی (یعنی استفاده از دانش فرد خبره) برای دست یابی به هدف کنترل مقاوم در سیستم های دینامیکی، بطور همزمان استفاده می کند. شبکه ANFIS علاوه بر اینکه قادر است هر تابع غیر خطی را با دقت دلخواه تخمین بزند، بلکه دارای سرعت همگرایی بالا و خطای کم است. همچنین نیاز به داده های آموزشی کمتر و زمان یادگیری کمتری نسبت به شبکه های عصبی معمولی دارد. از اینرو انتخاب مناسبی بعنوان کنترل کننده برای بازوی مکانیکی ربات به نظر می رسد.

در ادامه بطور مختصر ساختار ANFIS و الگوریتم یادگیری آنرا برای مدل فازی سوگنو ارائه خواهیم کرد. خوانندگان می توانند جهت کسب اطلاعات بیشتر و جزئی تر در رابطه با ساختار و نحوه عملکرد شبکه ANFIS به مراجع [۲۹، ۳۰] مراجعه کنند.

شکل ۱ مکانیزم استنتاج فازی مدل سوگنو مرتبه اول را با دو ورودی و دو قانون فازی بیان می کند. همچنین ساختار معماری معادل آن برای شبکه ANFIS، در شکل ۲ نشان داده شده است که متشکل از پنج لایه بوده و در آن گره های هم لایه، دارای عملکردهای مشابه می باشند [۳۰].



شکل ۱: [۳۰] سیستم استنتاج فازی مدل سوگنو مرتبه اول با دو ورودی و دو قانون فازی



شکل ۲: [۳۰] ساختار شبکه ANFIS معادل مدل فازی سوگنو مرتبه اول با دو ورودی و دو قانون فازی

¹ Premise parameters
² Consequent parameters

در اینجا یک ترکیب عصبی فازی-PID خاص برای کنترل سیستم‌های چند متغیره به خصوص سیستم بازوی ربات، معرفی می‌کنیم. این ترکیب جدید از دو قسمت خطی و غیر خطی تشکیل شده است (شکل ۴). در این ترکیب سعی شده است تا با تخمین دینامیک‌های سیستم در قسمت غیر خطی (کنترل کننده ANFIS)، یک مدل دکوپله^۷ از سیستم بدست آورده و با استفاده از قسمت خطی آن، یک کنترل کننده خطی معمولی PID را بر روی آن پیاده کنیم. همانطور که گفته شد، از جمله مزایای قابل توجه این ترکیب جدید نسبت به ساختار کنترل کننده ANFIS معمولی، قابلیت تخمین اغتشاش به همراه دینامیک سیستم و حذف آن می‌باشد. در کنترل کننده ترکیبی پیشنهادی، سیستم ANFIS بعنوان یک شناساگر فازی است که با اثبات همگرایی، بخشی از سیستم را تخمین می‌زند و بعد به صورت خطی سازی فیدبک^۸ (FL) [۳۶] در ساختار کنترلی پیشنهادی بکار گرفته می‌شود. به بیان دقیق تر، در این مقاله یک سیستم ANFIS بر پایه کنترل کننده گشتاور محاسبه شده نوع PID^۹ برای مدل کردن دینامیک‌های سیستم بازوی ربات و کنترل آن ارائه شده است (لازم به توضیح است که روش گشتاور محاسبه شده یک کاربرد خاص از روش خطی سازی فیدبک سیستم‌های غیر خطی هست اما در بسیاری از مراجع این دو روش را یکسان در نظر می‌گیرند). در ادامه به تشریح مدل ریاضی و ساختار کنترل کننده پیشنهادی می‌پردازیم.

معادله دینامیکی یک سیستم بازوی ربات را می‌توان به فرم کلی سیستم‌های مرتبه دوم غیر خطی چند ورودی-چند خروجی (MIMO¹⁰) و متغیر بازمان در نظر گرفته و به صورت زیر نوشت [۴۹]:

$$\ddot{x}(t) = F(x, t) + G(x, t)u(t) + D(t) \quad (2)$$

که در آن $x = [x_1, \dot{x}_1, \dots, x_n, \dot{x}_n]^T$ برداری از حالت‌های قابل اندازه‌گیری سیستم است (x_i نشانگر موقعیت مکانی یا مسیر حرکت هر مفصل بازوی ربات است که بصورت یک تابع زمانی می‌باشد). و $\dot{x} = [\dot{x}_1, \dots, \dot{x}_n]^T$ مشتق دوم بردار $[x_1, \dots, x_n]^T$ است. $u = [u_1, \dots, u_n]^T$ بردار ورودی کنترلی و $D(t)$ اغتشاشات خارجی نامعلوم اما کراندار با تابع معلوم بصورت $\|D(t)\| \leq \bar{D}$ است. $F(x, t)$ و $G(x, t)$ توابع پیوسته ماتریسی نامعلوم مربوط به دینامیک‌های سیستم هستند که به صورت زیر تعریف می‌شوند:

$$F(x, t) = [f_1(x, t) \quad \dots \quad f_n(x, t)]^T$$

$$G(x, t) = \begin{bmatrix} g_{11}(x, t) & \dots & g_{1n}(x, t) \\ \vdots & & \vdots \\ g_{n1}(x, t) & \dots & g_{nm}(x, t) \end{bmatrix} \quad (3)$$

شود، از روش پس انتشار خطا^۱ و در لایه چهارم سیستم که شامل پارامترهای نتیجه می‌شود، از روش تخمین حداقل مربعات^۲ استفاده می‌شود. فرآیند تطبیق پارامترهای ANFIS در روش الگوریتم یادگیری هیبرید در دو مرحله انجام می‌پذیرد. در مرحله اول در گذر رو به جلو^۳ از گره ورودی به گره خروجی، آموزش پارامترهای نتیجه با استفاده از روش تخمین حداقل مربعات صورت می‌پذیرد. در این مرحله پارامترهای فرضی اولیه ثابت اند. در مرحله دوم پس از آنکه پارامترهای نتیجه تنظیم شد، در گذر رو به عقب^۴ از گره خروجی به گره ورودی، سیگنال‌های خطای تخمین^۵ رو به عقب انتشار می‌یابند و پارامترهای فرضی اولیه با روش گرادیان نزولی^۶ بروز رسانی می‌شوند. در این مرحله پارامترهای نتیجه ثابت اند [۲۹].

در جدول ۱ زیر، عملکردهای هر گذر را بطور خلاصه نشان داده ایم:

جدول ۱: دو مسیر گذر در فرآیند آموزش هیبرید شبکه ANFIS

گذر رو به عقب	گذر رو به جلو
گرادیان نزولی	ثابت
تخمین حداقل مربعات	تخمین حداقل مربعات
سیگنال‌های خطای تخمین	سیگنال‌های گره خروجی

در روش آموزش هیبرید، پارامترهای نتیجه که از روش تخمین حداقل مربعات معین گردیدند، تحت شرایطی که پارامترهای فرضی اولیه ثابت شده باشند، به صورت بهینه می‌باشند. بر این اساس، الگوریتم یادگیری هیبرید از آنجایی که ابعاد فضای جستجوی نسبت به روش پس انتشار اصلی کاهش می‌دهد، بسیار سریع تر همگرا شده و زمان یادگیری آن ده‌ها برابر کاهش می‌یابد.

۳- طراحی کنترل کننده ترکیبی پیشنهادی (ANFIS+PID)

در این بخش به معرفی و طراحی یک کنترل کننده ترکیبی پیشنهادی ANFIS+PID می‌پردازیم. از جمله مزایای این ترکیب جدید نسبت به ساختار ANFIS معمول (شکل ۲)، قابلیت فرموله کردن و تخمین اغتشاشات سیستم به همراه دینامیک سیستم و حذف آن می‌باشد. بعلاوه با این ترکیب جدید می‌توانیم همگرایی به صفر خطای سیستم بازوی ربات تحت کنترل پیشنهادی را بررسی کرده و به اثبات برسانیم، که در ساختار ANFIS معمولی این امکان وجود ندارد.

¹ The error Back-Propagation (BP) method
² The least squares estimate (LSE) approach
³ In the forward pass
⁴ In the backward pass
⁵ Approximation error signals
⁶ Gradient descent method

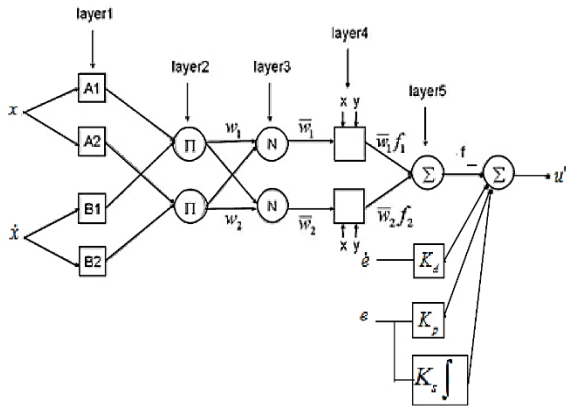
⁷ Decoupling

⁸ Feedback Linearization (FL)

⁹ Computed torque controller (type PID)

¹⁰ Multi-Input Multi-Output (MIMO)

دو قسمت خطی و غیر خطی تشکیل شده است که از ترکیب موازی یک شبکه ANFIS معمولی با یک کنترل کننده خطی معمولی PID بوجود آمده است. ساختار حلقه-باز کنترل کننده ترکیبی پیشنهادی ANFIS+PID بصورت شکل ۴ زیر است.



شکل ۴. ساختار حلقه-باز کنترل کننده ترکیبی پیشنهادی ANFIS+PID با توجه به معادلات (۵) و (۶)، قانون کنترلی غیرخطی معادل با ساختار پیشنهادی را می توان به صورت زیر نوشت:

$$u_{eq}(t) = G^{-1}(x, t)(-F(x, t) - D(x, t) + K_d \dot{e}(t) + K_p e(t) + K_s \int_0^t e(\tau) d\tau) \quad (۸)$$

بنا به این واقعیت که توابع سیستمی $F(x, t)$ و $G(x, t)$ و اغتشاش خارجی $D(t)$ در سیستم های عملی نامعلوم هستند، بدست آوردن قانون کنترلی (۸) اغلب دشوار است. به همین دلیل ما ساختار کنترلی شکل ۴ را برای کنترل ارائه کرده ایم، که در آن از منطق فازی برای تخمین توابع نامعلوم غیرخطی استفاده می کنیم و یک قانون بروز رسانی تطبیقی آنلاین برای جبران خطاهای تخمین، طراحی می کنیم.

بر اساس قضیه تقریب یونیورسال^۷ [۵۰]، می توان از سیستم های منطق فازی برای تقریب زدن توابع برداری $F(x, t)$ و $D(t)$ و تابع ماتریسی $G(x, t)$ در رابطه (۸) استفاده کرد. فرض کنید $\hat{F}(x, \theta'_f)$ و $\hat{G}(x, \theta'_g)$ به ترتیب، تقریب های فازی-تطبیقی توابع برداری $F(x, t) + D(t)$ و تابع ماتریسی $G(x, t)$ باشند. بنابراین، معادله (۸) را می توان به صورت زیر بازنویسی کرد:

$$u_{eq}(t) = \hat{G}^{-1}(x, \theta'_g)(-\hat{F}(x, \theta'_f) + K_d \dot{e}(t) + K_p e(t) + K_s \int_0^t e(\tau) d\tau) \quad (۹)$$

از آن جایی که $\hat{F}(x, \theta'_f)$ و $\hat{G}(x, \theta'_g)$ به صورت آنلاین و با تخمین آنلاین پارامترهای θ'_f و θ'_g بدست می آیند، تضمینی برای

این توابع، به ترتیب با دینامیک های نامی معلوم $\hat{F}(x)$ و $\hat{G}(x)$ و با خطای تخمین محدود، تخمین زده می شوند. با در نظر گرفتن عدم قطعیت ها^۱، معادله دینامیکی سیستم (۲) را می توان به فرم تغییر یافته زیر نوشت:

$$\ddot{x}(t) = \hat{F}(x) + \hat{G}(x)u(t) + D(x, t) \quad (۴)$$

که در آن $D(x, t)$ مجموع تمام عدم قطعیت ها و اغتشاشات سیستم است که کراندار فرض می شود (یعنی $\|D(x, t)\| < \rho$).

در این روش، فرضیات زیر در نظر گرفته می شوند:

فرض ۱: ماتریس $G(x, t)$ مثبت معین^۲ است؛ بنابراین $\delta_0 > 0, \delta_0 \in \square$ وجود دارد بطوریکه $G(x, t) > \delta_0 I_{n \times n}$ ، که در آن $I_{n \times n}$ یک ماتریس واحد $n \times n$ است.

فرض ۲: مسیر مطلوب \square $x_{d_i}(t)$ یک تابع زمانی کراندار معلوم با مشتقات مراتب بالاتر کراندار معلوم است و ضمناً فرض می شود، این سیگنال مرجع $x_{d_i}(t)$ ، دو بار و بیشتر مشتق پذیر باشد.

بدون از دست دادن کلیت مسئله، معادله دینامیکی سیستم (۴) را می توان بصورت زیر نوشت:

$$\begin{cases} \ddot{x}(t) = \hat{F}(x) + u'(t) + D(x, t) \\ u'(t) = \hat{G}(x)u(t) \end{cases} \quad (۵)$$

یک قانون کنترلی غیرخطی معمولی که هدف کنترلی ما یعنی شرط همگرایی خطا را برای سیستم (۵) برآورده می سازد، مطابق زیر می باشد:

$$u'(t) = -\hat{F}(x) - D(x, t) + K_d \dot{e}(t) + K_p e(t) + K_s \int_0^t e(\tau) d\tau \quad (۶)$$

که در آن K_s, K_d, K_p به ترتیب ضرایب تناسبی^۳ و مشتق گیر^۴ و انتگرالی^۵ مربوط به قسمت خطی کنترل کننده پیشنهادی می باشد و $\dot{e}(t), e(t)$ به ترتیب نشانگر خطای تعقیب موقعیت و خطای تعقیب سرعت هر مفصل بازوی ربات می باشند و از رابطه (۷) زیر بدست می آیند:

$$\begin{cases} e(t) = x_{d_i} - x_i \\ \dot{e}(t) = \dot{x}_{d_i} - \dot{x}_i \end{cases} \quad (۷)$$

ساختار کنترل کننده ترکیبی پیشنهادی متناسب با رابطه (۶)، بصورت شکل ۴ زیر می باشد. همانطور که قبلاً اشاره شد، این ترکیب جدید از

¹ Uncertainty
² Positive definite (p.d)
³ desired trajectory
⁴ Proportional coefficient
⁵ Derivative coefficient
⁶ Integral coefficient

⁷ Universal approximation theorem

فازی ساز سینگلتون^۷ و غیرفازی ساز میانگین مرکز جرم^۸ استفاده کنیم، خروجی سیستم منطق فازی را می توان به صورت زیر تعریف کرد:

$$y = f(x) = \theta^T \psi(x) = \frac{\sum_{i=1}^{n_r} \tilde{y}^i \left(\prod_{j=1}^n \mu_{A_j^i}(x_j) \right)}{\sum_{i=1}^{n_r} \left(\prod_{j=1}^n \mu_{A_j^i}(x_j) \right)} \quad (13)$$

که در آن n_r تعداد کل قوانین فازی و \tilde{y}^i نقطه ای است که $\mu_{B^i}(\tilde{y}^i) = 1$ و $\mu_{A_j^i}(x_j)$ تابع عضویت گوسی متغیر فازی x_j است. همچنین $\theta = [\tilde{y}^1, \tilde{y}^2, \dots, \tilde{y}^{n_r}]^T$ یک بردار پارامتری قابل تنظیم و $\psi = [\psi^1, \psi^2, \dots, \psi^{n_r}]^T$ یک بردار پایه فازی^۹ است که در آن ψ^i ها به صورت رابطه (۱۴) زیر تعریف می شوند:

$$\psi^i = \frac{\left(\prod_{j=1}^n \mu_{A_j^i}(x_j) \right)}{\sum_{i=1}^{n_r} \left(\prod_{j=1}^n \mu_{A_j^i}(x_j) \right)} \quad (14)$$

بنابراین، با اعمال سیستم های فازی معرفی شده به قانون فازی (۱۲)، تخمین فازی توابع $f_i(x, t) + d_i(x, t)$ و $g_{ij}(x, t)$ را می توان به صورت زیر بیان کرد:

$$\hat{f}_i(x, \theta_{f_i}^t) = \theta_{f_i}^T \psi_{f_i}(x), \quad i = 1, \dots, n \quad (15)$$

$$\hat{g}_{ij}(x, \theta_{g_{ij}}^t) = \theta_{g_{ij}}^T \psi_{g_{ij}}(x); \quad i, j = 1, \dots, n \quad (16)$$

که در آن $\theta_{f_i}^t$ و $\theta_{g_{ij}}^t$ بردارهای پارامتری تطبیقی قابل تنظیم هستند. پارامترهای بهینه $\theta_{f_i}^*$ و $\theta_{g_{ij}}^*$ را می توان به صورت زیر تعریف کرد:

$$\theta_{f_i}^* = \arg \min_{\theta_{f_i}^t} \left\{ \sup_{x \in D_x} |f_i(x, t) + d_i(x, t) - \hat{f}_i(x, \theta_{f_i}^t)| \right\} \quad (17)$$

$$\theta_{g_{ij}}^* = \arg \min_{\theta_{g_{ij}}^t} \left\{ \sup_{x \in D_x} |g_{ij}(x, t) - \hat{g}_{ij}(x, \theta_{g_{ij}}^t)| \right\} \quad (18)$$

همچنین بردار خطای پارامترهای تطبیقی را به این صورت تعریف می کنیم:

$$\tilde{\theta}_{f_i} = \theta_{f_i}^* - \theta_{f_i}^t \quad (19)$$

$$\tilde{\theta}_{g_{ij}} = \theta_{g_{ij}}^* - \theta_{g_{ij}}^t \quad (20)$$

رگولار^۱ (معکوس پذیر) باقی ماندن ماتریس $\hat{G}(x, \theta_g^t)$ در حین تخمین وجود ندارد. برای حل این مشکل، از معکوس رگولار شده^۲ $\hat{G}(x, \theta_g^t)$ که به صورت زیر تعریف می شود، استفاده می کنیم [۴۹]:

$$\hat{G}^{-1}(x, \theta_g^t) = \hat{G}^T(x, \theta_g^t) [\varepsilon_0 I_n + \hat{G}(x, \theta_g^t) \hat{G}^T(x, \theta_g^t)]^{-1} \quad (10)$$

که در آن ε_0 یک ثابت مثبت کوچک می باشد. با جایگذاری رابطه (۱۰) در (۹) داریم:

$$u_{eq}(t) = \hat{G}^T(x, \theta_g^t) \hat{G}^T(x, \theta_g^t) [\varepsilon_0 I_n + \hat{G}(x, \theta_g^t) \hat{G}^T(x, \theta_g^t)]^{-1} (-\hat{F}(x, \theta_f^t) + K_d \dot{e}(t) + K_p e(t) + K_s \int_0^t e(\tau) d\tau) \quad (11)$$

معکوس رگولاریزه شده^۲ (۱۰) حتی اگر $\hat{G}(x, \theta_g^t)$ سینگولار^۲ باشد، خوب تعریف شده است و بنابراین قانون کنترلی تعریف شده در (۱۱) همواره خوب تعریف شده^۳ خواهد بود.

برای تخمین توابع غیرخطی $F(x, t) + D(t)$ و $G(x, t)$ به تعداد $n(n+1)$ یک سیستم مستقل فازی از نوع سیستم استنتاج ممدانی^۴ به کار برده می شود. قوانین «اگر-آنگاه» فازی برای اعمال نگاشتی از بردار ورودی $x = [x_1, \dot{x}_1, \dots, x_n, \dot{x}_n]^T \in R^{2n}$ به یک خروجی $y \in R$ به کار برده شده اند. بر این اساس قانون فازی r -ام^۵ به صورت زیر نوشته می شود:

$$R^r : \text{if } x_1 \text{ is } A_1^r(x) \text{ and } \dots \text{ and } x_n \text{ is } A_n^r(x_n), \text{ then } y \text{ is } B^r \quad (12)$$

که در آن A_i^r و B^r به ترتیب، مجموعه های فازی با توابع عضویت $\mu_{A_i^r}(x_i)$ و $\mu_{B^r}(y)$ هستند و x متعلق به یک مجموعه فشرده^۵ است.

ساختار یک سیستم منطق فازی از چهار قسمت: فازی ساز، سیستم استنتاج فازی، پایگاه قوانین فازی و غیرفازی ساز تشکیل شده است. بطور ویژه، اگر از پایگاه قوانین فازی «اگر-آنگاه»، موتور استنتاج ضرب^۶،

1 Regular
2 Singular
3 Well defined
4 Mamdani Inference System
5 Compact set
6 Product inference engine

7 Singleton Fuzzifier
8 Center-average defuzzifier
9 Fuzzy basis vector

در معادله (۲۷) فوق، $\bar{\varepsilon}_f$ و $\bar{\varepsilon}_g$ ثابت‌های مثبت هستند و u_0 بصورت زیر تعریف می‌شود:

$$u_0(t) = -\varepsilon[\varepsilon_0 I_n + \hat{G}(x, \theta'_g) \hat{G}^T(x, \theta'_g)]^{-1} (-\hat{F}(x, \theta'_f) + K_d \dot{e}(t) + K_p e(t) + K_s \int_0^t e(\tau) d\tau) \quad (28)$$

در اینجا برای دادن دید شهودی تر به خوانندگان، بلوک دیاگرام حلقه-بسته سیستم کنترل بازوی ربات IRB-120 با استفاده از کنترل کننده پیشنهادی ANFIS+PID، با ذکر تمامی جزئیات در شکل ۵ نمایش داده شده است.

در شکل ۵، x, \dot{x} به ترتیب نشانگر موقعیت مکانی و سرعت حرکت هر مفصل بازوی ربات می‌باشد و e, \dot{e} به ترتیب نشانگر خطای تعقیب موقعیت و خطای تعقیب سرعت هر مفصل بازوی ربات می‌باشد. هم چنین در این شکل SFS^۴ نشانگر سیستم فازی سوگنو (یا همان ANFIS) و MFS^۵ نشانگر سیستم فازی ممدانی است.

۳-۱- بررسی همگرایی خطای تعقیب سیستم بازوی

ربات تحت کنترل پیشنهادی ANFIS+PID

قضیه ۱ [۴۹] - برای سیستم چند متغیره و غیر خطی متغیر بازمان (۲) با توابع غیر خطی $F(x, t)$ و $D(t)$ و $G(x, t)$ که توسط معادلات (۱۵) و (۱۶) تخمین زده می‌شوند، اگر فرضیات ۱ و ۲ بیان شده در بالا برقرار باشند و همچنین ورودی کنترلی به صورت معادله (۲۶) باشد و قوانین تطبیقی به صورت (۲۴) و (۲۵) انتخاب شوند. آنگاه:

- تمام سیگنال‌ها در سیستم حلقه-بسته محدود و کراندار می‌باشند.

- در زمان بینهایت، خطای تعقیب سیستم و مشتق آن بطور مجانبی به صفر همگرا می‌شوند. یعنی: $\lim_{t \rightarrow \infty} e_i(t) = 0$.

اثبات: تابع لیاپانوف $V(e, \theta, t)$ زیر را در نظر بگیرید:

$$V = \frac{1}{2}(e + \dot{e})^T (e + \dot{e}) + \frac{1}{2} \sum_{i=1}^n \frac{1}{\eta_{f_i}} \tilde{\theta}_{f_i}^T \tilde{\theta}_{f_i} + \frac{1}{2} \sum_{i=1}^n \sum_{j=1}^n \frac{1}{\eta_{g_{ij}}} \tilde{\theta}_{g_{ij}}^T \tilde{\theta}_{g_{ij}} \quad (29)$$

بر این اساس حداقل خطاهای تخمین فازی^۱ توابع $f_i(x, t) + d_i(x, t)$ و $g_{ij}(x, t)$ مطابق روابط زیر خواهند بود:

$$\varepsilon_{f_i}(x, t) = f_i(x, t) + d_i(x, t) - \hat{f}_i(x, \theta_{f_i}^*) \Rightarrow \varepsilon_f(x, t) = F(x, t) + D(t) - \hat{F}(x, \theta_f^*) \quad (21)$$

$$\varepsilon_{g_{ij}}(x, t) = g_{ij}(x, t) - \hat{g}_{ij}(x, \theta_{g_{ij}}^*) \Rightarrow \varepsilon_g(x, t) = G(x, t) - \hat{G}(x, \theta_g^*) \quad (22)$$

فرض می‌شود که حداقل خطاهای تخمین به ازای تمام $x \in D_x$ کراندار باشند. یعنی:

$$|\varepsilon_{f_i}(x, t)| \leq \bar{\varepsilon}_f, |\varepsilon_{g_{ij}}(x, t)| \leq \bar{\varepsilon}_g, x \in D_x \quad (23)$$

که در آن $\bar{\varepsilon}_f$ و $\bar{\varepsilon}_g$ ثابت‌های مثبت هستند.

برای تولید آنلاین تخمین‌های فازی $\hat{F}(x, \theta'_f)$ و $\hat{G}(x, \theta'_g)$ نیازمند ایجاد قوانین بروز رسانی تطبیقی به منظور تنظیم بردارهای پارامتری تطبیقی در (۱۵) و (۱۶) هستیم. در اینجا قوانین بروز رسانی تطبیقی به صورت زیر انتخاب شده‌اند [۴۹]:

$$\dot{\theta}_{f_i}^t = -\eta_{f_i} \psi_{f_i}(x)(e_i + \dot{e}_i) \quad (24)$$

$$\dot{\theta}_{g_{ij}}^t = -\eta_{g_{ij}} \psi_{g_{ij}}(x)(e_i + \dot{e}_i) u_{eq_j} \quad (25)$$

که در آن $\eta_{f_i} > 0$ و $\eta_{g_{ij}} > 0$ ضرایب ثابت مثبت می‌باشند و e_i و \dot{e}_i به ترتیب خطای تعقیب موقعیت و خطای تعقیب سرعت مربوط به هر مفصل بازوی ربات می‌باشند.

همچنین، یک کنترل کننده اصلاحگر نیز تعریف می‌شود تا همگرایی خطای سیستم کنترل حلقه-بسته را تضمین و خطاهای تخمین را جبران کند. برای این منظور یک ورودی کنترلی به صورت زیر انتخاب می‌شود:

$$u(t) = u_{eq}(t) + u_c(t) \quad (26)$$

کنترل کننده فوق از مجموع دو ترم کنترلی تشکیل شده است: $u_{eq}(t)$ ترم کنترلی معادل قطعیت اصلاح شده سیستم^۲ که از معادله (۱۱) که در بالا بیان شد، بدست می‌آید و $u_c(t)$ یک ترم کمکی تحت عنوان ترم کنترل مقاوم^۳ که برای جبران عدم قطعیت موجود و حذف خطاهای تخمین بوده و به صورت زیر تعریف می‌شود [۴۹]:

$$u_c(t) = \frac{(e + \dot{e})|e + \dot{e}|^T (\bar{\varepsilon}_f + \bar{\varepsilon}_g |u_{eq}| + |u_0|)}{\delta_0 \|e + \dot{e}\|^2} \quad (27)$$

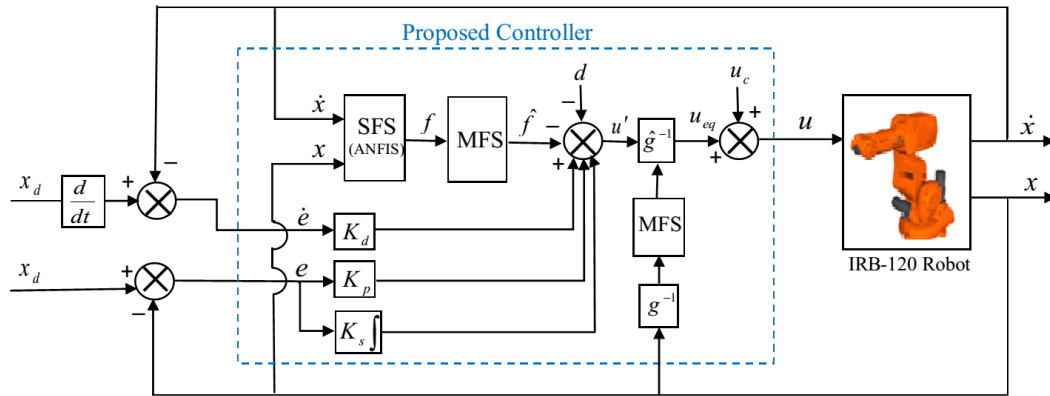
^۱ The minimum fuzzy approximation error

^۲ The modified certainty equivalent control term

^۳ The robustifying control term

^۴ Sugeno Fuzzy System (SFS)

^۵ Mamdani Fuzzy System (MFS)



شکل ۵. بلوک دیاگرام حلقه بسته سیستم کنترل بازوی ربات IRB-120 با استفاده از کنترل کننده پیشنهادی ANFIS+PID

$$\begin{aligned}
 (\dot{e} + \ddot{e}) &= \dot{e} + \ddot{x}_d - (F(x, t) + D(t)) - G(x, t)u_{eq} \\
 &+ (I_n - \varepsilon_0 [\varepsilon_0 I_n + \hat{G}(x, \theta'_g) \hat{G}^T(x, \theta'_g)]^{-1}) \\
 &(-\hat{F}(x, \theta'_f) + K_d \dot{e}(t) + K_p e(t) + K_s \int_0^t e(\tau) d\tau) \quad (34) \\
 &- I_n (-\hat{F}(x, \theta'_f) + K_d \dot{e}(t) + K_p e(t) + K_s \int_0^t e(\tau) d\tau) \\
 &- G(x, t)u_c
 \end{aligned}$$

با توجه به رابطه (۲۸) و حذف جملات اضافی رابطه فوق، رابطه (۳۵) زیر حاصل می گردد:

$$\begin{aligned}
 (\dot{e} + \ddot{e}) &= \dot{e} + \ddot{x}_d - (F(x, t) + D(t)) \\
 &- G(x, t)u_{eq} + u_0 - G(x, t)u_c \quad (35)
 \end{aligned}$$

حال با اضافه و کم کردن عبارت $\hat{G}(x, \theta'_g)u_{eq}$ به معادله فوق و با توجه به رابطه (۹)، رابطه زیر در نهایت حاصل می گردد:

$$\begin{aligned}
 (\dot{e} + \ddot{e}) &= \dot{e} + \ddot{x}_d - K_d \dot{e} - K_p e - K_s \int_0^t e(\tau) d\tau \\
 &- (F(x, t) + D(t) - \hat{F}(x, \theta'_f)) \quad (36) \\
 &- (G(x, t) - \hat{G}(x, \theta'_g))u_{eq} \\
 &- G(x, t)u_c + u_0
 \end{aligned}$$

بدیهی است که با توجه به روابط (۲۱) و (۲۲) می توان نوشت:

$$\begin{aligned}
 F(x, t) + D(t) - \hat{F}(x, \theta'_f) &= \hat{F}(x, \theta'_f) - \hat{F}(x, \theta'_f) + \varepsilon_f(x) \\
 G(x, t) - \hat{G}(x, \theta'_g) &= \hat{G}(x, \theta'_g) - \hat{G}(x, \theta'_g) + \varepsilon_g(x) \quad (37)
 \end{aligned}$$

با ضرب طرفین معادله (۳۶) در عبارت $(e + \dot{e})^T$ و با توجه به

روابط (۱۵)، (۱۶)، (۱۹) و (۲۰) داریم:

که در آن $\tilde{\theta}_{g_{ij}} = \theta_{g_{ij}}^* - \theta'_{g_{ij}}$ و $\tilde{\theta}_{f_i} = \theta_{f_i}^* - \theta'_{f_i}$ می باشد. مشتق زمانی تابع فوق بصورت رابطه زیر بدست می آید:

$$\begin{aligned}
 \dot{V} &= (e + \dot{e})^T (\dot{e} + \ddot{e}) \\
 &- \sum_{i=1}^n \frac{1}{\eta_{f_i}} \tilde{\theta}_{f_i}^T \dot{\theta}'_{f_i} - \sum_{i=1}^n \sum_{j=1}^n \frac{1}{\eta_{g_{ij}}} \tilde{\theta}_{g_{ij}}^T \dot{\theta}'_{g_{ij}} \quad (30)
 \end{aligned}$$

برای ترم $\dot{e} + \ddot{e}$ می توان نوشت:

$$\begin{aligned}
 (\dot{e} + \ddot{e}) &= \dot{e} + \ddot{x}_d - \ddot{x}(t) \\
 &= \dot{e} + \ddot{x}_d - (F(x, t) + D(t) + G(x, t)u(t)) \\
 &= \dot{e} + \ddot{x}_d - (F(x, t) + D(t)) \\
 &- (G(x, t) - \hat{G}(x, \theta'_g))u_{eq} - \hat{G}(x, \theta'_g)u_{eq} - G(x, t)u_c \quad (31)
 \end{aligned}$$

با جایگذاری ترم کنترلی (۹) در رابطه (۳۱) خواهیم داشت:

$$\begin{aligned}
 (\dot{e} + \ddot{e}) &= \dot{e} + \ddot{x}_d - (F(x, t) + D(t)) \\
 &- (G(x, t) - \hat{G}(x, \theta'_g))u_{eq} \\
 &- I_n (-\hat{F}(x, \theta'_f) + K_d \dot{e}(t) \\
 &+ K_p e(t) + K_s \int_0^t e(\tau) d\tau) - G(x, t)u_c \quad (32)
 \end{aligned}$$

حال با جایگذاری ترم کنترلی (۱۱) در رابطه (۳۲) و با توجه به این حقیقت که:

$$\begin{aligned}
 \hat{G}(x, \theta'_g) \hat{G}^T(x, \theta'_g) [\varepsilon_0 I_n + \hat{G}(x, \theta'_g) \hat{G}^T(x, \theta'_g)]^{-1} \\
 = I_n - \varepsilon_0 [\varepsilon_0 I_n + \hat{G}(x, \theta'_g) \hat{G}^T(x, \theta'_g)]^{-1} \quad (33)
 \end{aligned}$$

رابطه (۳۲) را می توان به فرم (۳۴) زیر نوشت:

$$(e + \dot{e})^T G(x, t) u_c > |e + \dot{e}|^T (\bar{\varepsilon}_f + \bar{\varepsilon}_g |u_{eq}| + |u_0|) \quad (46)$$

با توجه به رابطه (۲۳) می توانیم معادله (۴۲) را به صورت زیر به یک نامعادله تبدیل کنیم:

$$\dot{V}_3 = (e + \dot{e})^T (-G(x, t) u_c + u_0 - \varepsilon_f(x) - \varepsilon_g(x) u_{eq}) \quad (47)$$

$$\leq -(e + \dot{e})^T G(x, t) u_c + |e + \dot{e}|^T (\bar{\varepsilon}_f + \bar{\varepsilon}_g |u_{eq}| + |u_0|)$$

و با توجه به رابطه (۴۶) می توان نوشت:

$$\dot{V}_3 \leq -(e + \dot{e})^T G(x, t) u_c + |e + \dot{e}|^T (\bar{\varepsilon}_f + \bar{\varepsilon}_g |u_{eq}| + |u_0|) \leq 0 \quad (48)$$

در نهایت با توجه به روابط (۴۳)، (۴۴) و (۴۸) خواهیم داشت:

$$\dot{V} = \dot{V}_1 + \dot{V}_2 + \dot{V}_3 \leq 0 \quad (49)$$

قضیه ۲: قضیه شبه لیاپانوف^۱ (لم باربالات^۲) [۳۶]: اگر تابع اسکالر

متغیر با زمان $V_m(x, t)$ سه شرط زیر را ارضاء کند:

۱- $V_m(x, t)$ از پایین کراندار باشد.

۲- $\dot{V}_m(x, t)$ منفی نیمه معین (n.s.d) باشد.

۳- $\dot{V}_m(x, t)$ پیوسته یکنواخت^۳ در زمان باشد. (این شرط با کراندار بودن $\dot{V}_m(x, t)$ برقرار می شود.)

در این صورت با گذشت زمان به سمت بینهایت، $\dot{V}_m(x, t)$ به سمت صفر میل می کند (یعنی: $\lim_{t \rightarrow \infty} \dot{V}_m(x, t) = 0$)

قضیه ۳ [۳۶]: هر تابعی که مشتق اول آن در ناحیه ای کراندار و محدود باشد، در آن ناحیه لپ شیتز محلی^۴ هست.

با توجه به رابطه (۴۹) چون \dot{V} منفی نیمه معین است (یعنی $\dot{V} \leq 0$)، در نتیجه بر طبق قضیه ۳ تابع لیاپانوف V لپ شیتز محلی و کراندار خواهد بود؛ که این نشان می دهد سیگنال های $e(t)$ ، $\dot{e}(t)$ ، $\theta_{f_i}(t)$ و $\theta_{g_{ij}}(t)$ کراندار بوده و در نتیجه سیگنال های $\theta_{f_i}(t)$ ، $\theta_{g_{ij}}(t)$ ، θ و $u(t)$ نیز کراندار می باشند.

بنابراین می توان نتیجه گرفت، تمامی سیگنال های موجود در این سیستم حلقه-بسته محدود و کراندار هستند.

بر طبق قضیه ۲ چون تمام جملات تابع لیاپانوف $V(e, \theta, t)$ به فرم درجه دوم^۵ و مثبت می باشند (یعنی $V(e, \theta, t) > 0$)، پس تابع لیاپانوف V کراندار از پائین بوده و شرط اول قضیه ۲ برقرار می باشد. از سوی دیگر طبق رابطه (۴۹) تابع مشتق $\dot{V}(e, \theta, t)$ منفی نیمه معین است (یعنی $\dot{V}(e, \theta, t) \leq 0$)، پس شرط دوم قضیه ۲ نیز برقرار است. همچنین با توجه به فرض ۲ (فرض مشتق پذیری و کراندار بودن مشتقات بالاتر) و اینکه تمامی سیگنال ها در سیستم حلقه-بسته مذکور محدود و

$$(e + \dot{e})^T (\dot{e} + \ddot{e}) =$$

$$(e + \dot{e})^T (\dot{e} + \ddot{x}_d - K_d \dot{e} - K_p e - K_s \int_0^t e(\tau) d\tau)$$

$$- \sum_{i=1}^n \tilde{\theta}_{f_i}^T \psi_{f_i}(e_i + \dot{e}_i) \quad (38)$$

$$- \sum_{i=1}^n \sum_{j=1}^n \frac{1}{\eta_{g_{ij}}} \tilde{\theta}_{g_{ij}}^T \psi_{g_{ij}}(e_i + \dot{e}_i) u_{eq}$$

$$+ (e + \dot{e})^T (-G(x, t) u_c + u_0 - \varepsilon_f(x) - \varepsilon_g(x) u_{eq})$$

با جایگذاری رابطه (۳۸) بالا در (۳۰) داریم:

$$\dot{V} = \dot{V}_1 + \dot{V}_2 + \dot{V}_3 \quad (39)$$

که در آن:

$$\dot{V}_1 = (e + \dot{e})^T (\dot{e} + \ddot{x}_d - K_d \dot{e} - K_p e - K_s \int_0^t e(\tau) d\tau) \quad (40)$$

$$\dot{V}_2 = - \sum_{i=1}^n \tilde{\theta}_{f_i}^T (\psi_{f_i}(e_i + \dot{e}_i) + \frac{1}{\eta_{f_i}} \dot{\theta}_{f_i}^T) \quad (41)$$

$$- \sum_{i=1}^n \sum_{j=1}^n \frac{1}{\eta_{g_{ij}}} \tilde{\theta}_{g_{ij}}^T (\psi_{g_{ij}}(e_i + \dot{e}_i) u_{eq} + \frac{1}{\eta_{g_{ij}}} \dot{\theta}_{g_{ij}}^T)$$

$$\dot{V}_3 = (e + \dot{e})^T (-G(x, t) u_c + u_0 - \varepsilon_f(x) - \varepsilon_g(x) u_{eq}) \quad (42)$$

رابطه (۴۰) بالا مشتق تابع لیاپانوف $V_1 = \frac{1}{2}(e + \dot{e})^2$ برای سیستم خطی $\dot{x} = u$ کنترل شده با یک کنترل کننده PID می باشد. از اینرو، واضح است با انتخاب ضرایب مناسب K_p, K_d, K_s برای کنترل کننده PID می توان به یک سیستم حلقه بسته پایدار دست یافت. به عبارت دیگر با انتخاب مناسب ضرایب K_p, K_d, K_s ، \dot{V}_1 کمتر یا مساوی صفر شده و خواهیم داشت:

$$\dot{V}_1 \leq 0 \quad (43)$$

با جایگذاری قوانین بروز رسانی تطبیقی (۲۴) و (۲۵) در معادله (۴۱) نتیجه می شود:

$$\dot{V}_2 = 0 \quad (44)$$

با توجه به فرض ۱ (یعنی مثبت معین بودن ماتریس G) که قبلا بیان شد، می توان نوشت:

$$(e + \dot{e})^T G(x, t) (e + \dot{e}) > \delta_0 \|e + \dot{e}\|^2 \quad (45)$$

با ضرب دو طرف معادله (۴۵) در عبارت

$$\frac{|e + \dot{e}|^T (\bar{\varepsilon}_f + \bar{\varepsilon}_g |u_{eq}| + |u_0|)}{\delta_0 \|e + \dot{e}\|^2}$$

و با توجه به رابطه (۲۷) داریم:

¹ Lyapunov-like theorem

² Barbalat lemma

³ Uniformly Continuous

⁴ Locally Lipschitz

⁵ Quadratic form

۴- معرفی بازوی ربات شش درجه آزادی IRB-120 و مشخصات آن

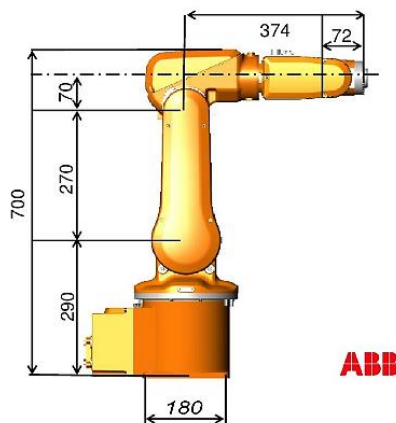
در این مقاله قصد داریم کنترل کننده پیشنهادی ANFIS+PID را بر روی بازوی ربات صنعتی شش درجه آزادی IRB-120 به عنوان نمونه ای از بازوهای مکانیکی صنعتی، اعمال و نتایج را شبیه سازی و تست کنیم. به همین منظور در این بخش ابتدا به بررسی مشخصات کیفی و کمی بازوی ربات IRB-120 و طراحی مکانیکی آن می پردازیم. سپس در بخش بعد به شبیه سازی و پیاده سازی کنترل کننده پیشنهادی بر روی بازوی ربات IRB-120، توسط نرم افزار MATLAB می پردازیم.

۴-۱- مشخصات کیفی و کمی بازوی ربات

IRB-120

در اکتبر ۲۰۰۹، کوچکترین ربات صنعتی چند منظوره، با عنوان IRB-120 توسط شرکت ABB ارائه شد. بازوی رباتی با ۶ درجه آزادی که تمامی قابلیت ها و ویژگی های طراحی پیشرفته ربات های بزرگ شرکت ABB را دارا می باشد و در عین حال بسیار سبک وزن بوده و از لحاظ اقتصادی مقرون به صرفه است. این ربات تنها دارای ۲۵ کیلوگرم جرم است؛ قابلیت دسترسی به ۵۸۰ میلیمتر اطراف خود و توانایی رسیدن به ۱۱۲ میلیمتر زیر پایه خود را دارا می باشد. ربات IRB-120 یک انتخاب مقرون به صرفه برای جایجایی مواد، مونتاژ قطعات کوچک بوده و در صنایع مختلفی از جمله الکترونیک، خورشیدی، مواد غذایی و آشامیدنی، ماشین آلات، دارویی- پزشکی و تحقیقات کاربرد دارد.

ربات IRB-120 یک ربات با ۶ درجه آزادی است که در آن از ساختار بازوی چرخشی و ساختار میج کروی استفاده شده و ساختاری شبیه ربات PUMA-560 دارد. ابعاد مهم ربات IRB-120 در شکل ۶ آورده شده و بازه تغییرات هر کدام از محورهای مفاصل آن در جدول ۲ ارائه شده است.



شکل ۶. ابعاد مهم ربات IRB-120

کراندار هستند؛ تابع مشتق دوم $\ddot{V}(e, \theta, t)$ کراندار بوده و در نتیجه تابع $\dot{V}(e, \theta, t)$ پیوسته یکنواخت می گردد. پس شرط سوم قضیه ۲ نیز برقرار خواهد بود.

با توجه به برقراری هر سه شرط قضیه ۲ (قضیه شبه لیاپانوف) برای تابع متغیر با زمان $V(e, \theta, t)$ ، مشتق این تابع در زمان بینهایت همگرا به صفر می گردد، یعنی داریم:

$$\lim_{t \rightarrow \infty} (\dot{V}(e, \theta, t)) = 0 \quad (50)$$

با در نظر گرفتن معادلات (۴۰)، (۴۱) و (۴۲) و اینکه $\dot{V}_2 = 0$ می باشد؛ می توان مشتق تابع لیاپانوف $V(e, \theta, t)$ را بصورت زیر نوشت:

$$\begin{aligned} \dot{V}(e, \theta, t) = & (e + \dot{e})^T (\dot{e} + \ddot{x}_d - K_d \dot{e} - K_p e - K_s \int_0^t e(\tau) d\tau \\ & - G(x, t) u_c + u_0 - \varepsilon_f(x) - \varepsilon_g(x) u_{eq}) \end{aligned} \quad (51)$$

با توجه به اینکه $\lim_{t \rightarrow \infty} (\dot{V}(e, \theta, t)) = 0$ و با توجه به غیر صفر بودن ترم دوم معادله (۵۱) می توان نتیجه گرفت که:

$$\lim_{t \rightarrow \infty} (e + \dot{e}) = 0 \quad (52)$$

با توجه به رابطه (۵۲) که بیانگر یک معادله دیفرانسیل خطی است، می توان نوشت:

$$\begin{cases} \lim_{t \rightarrow \infty} e_i(t) = 0 \\ \lim_{t \rightarrow \infty} \dot{e}_i(t) = 0 \end{cases} \quad (53)$$

مشاهده می کنیم با گذشت زمان به سمت بی نهایت خطای تعقیب $e_i = x_{i_i} - x_i$ و مشتق آن، بطور مجانبی به صفر همگرا می شوند. پس در نتیجه مسیر حرکت مفصل بازوی x_i ، مسیر مطلوب x_{d_i} را به خوبی تعقیب می کند.

توجه: سیستم فوق پایدار مجانبی نیست. چون از $\dot{V} \rightarrow 0$ نمی توان نتیجه گرفت که $V \rightarrow 0$ باشد؛ زیرا در معادله (۲۹) با وجودیکه $\lim_{t \rightarrow \infty} \tilde{\theta}_{f_i}(t) = 0$ می باشد اما مشخص نیست که $\lim_{t \rightarrow \infty} \tilde{\theta}_{f_i}(t) = 0$ و $\lim_{t \rightarrow \infty} \tilde{\theta}_{g_{ij}}(t) = 0$ باشد.

نتیجه: با توجه به مطالب فوق، همگرا به صفر بودن سیگنال خطای سیستم بازوی ربات با اعمال کنترل کننده ANFIS پیشنهادی و با وجود عدم قطعیت ها و اغتشاشات خارجی، به کمک قضیه شبه لیاپانوف (لم باربالات) به اثبات رسید.

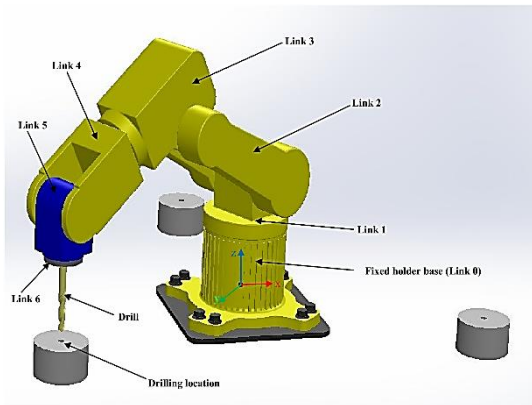
را در یک بازوی مکانیکی توصیف می کند، در نظر می گیریم و محورهای مفصلی را در فضا به وسیله خطوط تعریف می کنیم [۵۱، ۵۲].
با توجه به شکل های ۶ و ۸، پارامترهای دناویت- هارتبرگ^۴ برای ربات IRB-120 در جدول ۴ استخراج شده است [۵۱، ۵۲]. پارامترهای دناویت- هارتبرگ (D-H) آورده شده در جدول ۴ به ترتیب عبارتند از a_i طول لینک^۵، α_i زاویه پیشش لینک^۶، d_i آفست لینک^۷، و θ_i زاویه مفصلی^۸. لازم به توضیح است، چون تمامی مفصل ربات IRB-120 از نوع مفصل لولایی می باشند، بنابراین این ربات دارای مکانیزم (Revolute) R 6 می باشد، که در سه مفصل بازوی آن محورهای مفصل دوم و سوم با هم موازی بوده و بر محور مفصل اول عمود می باشند و در سه مفصل میج آن محورهای مفصل چهارم و پنجم بر هم عمود بوده و مفصل چهارم با مفصل ششم موازی می باشند (مطابق شکل ۸).

جدول ۱: بازه تغییرات محورهای مفصل ربات IRB-120

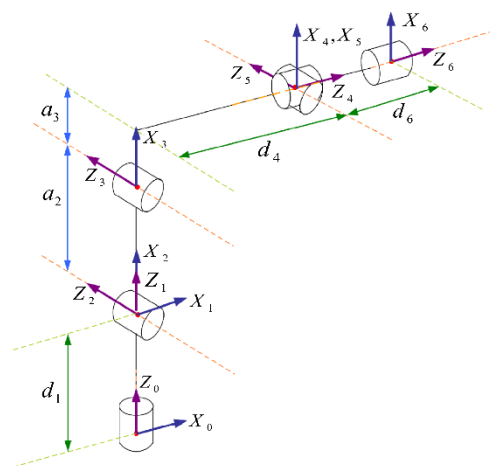
Axis movements	Working range (degree)
Axis 1 Rotation	+165 to -165
Axis 2 Arm	+110 to -110
Axis 3 Arm	+70 to -110
Axis 4 Wrist	+160 to -160
Axis 5 Bend	+120 to -120
Axis 6 Turn	+400 to -400

۲-۴- طراحی مکانیکی بازوی ربات IRB-120 در محیط نرم افزار Solidworks

برای پیاده سازی کنترل کننده پیشنهادی بر روی بازوی ربات IRB-120 و شبیه سازی نتایج آن توسط نرم افزار MATLAB، نیاز به مرکز جرم^۱ و ممان اینرسی^۲ هر یک از لینک های ربات می باشد. از آنجا که از مرکز جرم و ممان اینرسی ربات اطلاعات دقیقی در اختیار نبود، از مدل شبیه سازی شده آن در محیط نرم افزار Solidworks برای بدست آوردن مرکز جرم و ممان اینرسی هرکدام از لینک های ربات استفاده کردیم. اطلاعات مربوط به مرکز جرم و ممان اینرسی ربات را از خروجی نرم افزار Solidworks از بخش mass properties استخراج می کنیم. شماتیک مدل شبیه سازی شده این ربات با نرم افزار Solidworks بصورت شکل ۷ می باشد. مدل شبیه سازی شده ربات در شکل ۷، از هفت تکه شامل شش لینک و یک پایه ثابت نگهدارنده تشکیل شده است. هم چنین از آنجا که تمامی مفصل ربات IRB-120 از نوع مفصل دورانی (لولایی)^۳ می باشند، بنابراین ۶ درجه آزادی دورانی برای این ربات در نظر گرفته شده است.



شکل ۷. شماتیک مدل شبیه سازی شده ربات IRB-120 توسط نرم افزار solidworks



شکل ۸. مدل سینماتیکی ساده شده ربات IRB-120

جدول ۳ ویژگی های کل ربات و مشخصات دینامیکی لینک های آنرا به طور خلاصه نشان می دهد. این جدول شامل اطلاعاتی همچون طول هر لینک به متر، وزن هر لینک به کیلوگرم، ممان اینرسی حول مرکز جرم هر یک از لینک ها بر حسب کیلوگرم در مترمربع و مرکز جرم هر لینک نسبت به دستگاه مختصات مرجع بر حسب متر می باشد.

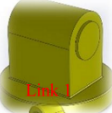

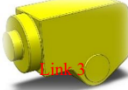
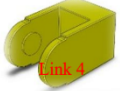


مدل سینماتیکی ساده شده بازوی ربات IRB-120 به همراه چارچوب های متصل به آن در

شکل ۸ آورده شده است. در مدل سینماتیکی ساده شده ربات، هر لینک تنها بصورت جسمی صلب که رابطه بین دو محور مفصلی همسایه

⁴ Denavit- Hartenberg (D-H) parameters
⁵ Link length
⁶ Link twist
⁷ Link offset
⁸ Joint angle

¹ Center of Mass
² Moment of inertia
³ Revolute joint

جدول ۳. مشخصات دینامیکی کل اجزا و لینک های ربات IRB-120 در یک نگاه

Links of IRB-120 robot simulated by solidworks	Link length (m)	Link weight (kg)	Moments of inertial (kg.m ²) for center of mass and expressed in the center of mass coordinate frame									Center of mass (m) expressed in the base coordinate frame		
			I_{xx}	I_{yy}	I_{zz}	I_{xy}	I_{yz}	I_{zx}	I_{yx}	I_{zy}	I_{xz}	x	y	z
	0.29	3.36	0.012	0	0	0	0.011	0	0	0	0.01	0	0	-0.05
	0.27	6.8	0.064	0	0	0	0.012	0	0	0	0.064	0.124	0	0
	0.07	6.22	0.35	-0.23	0	-0.23	0.18	0	0	0	0.37	0.058	0.024	0
	0.347	2	0.01	0	0	0	0.008	0	0	0	0.006	0	0	-0.09
	0.07	1.3	0.0023	0	0	0	0.0015	0	0	0	0.0023	0	0.06	0
	0.002	0.11	0.0004	0	0	0	0.0004	0	0	0	0.0008	0	0	-0.09

جدول ۴. پارامترهای D-H ربات IRB-120

Joint i	a_i (mm)	α_i (°)	d_i (mm)	θ_i (°)
1	0	-90	290	θ_1
2	270	0	0	θ_2
3	70	+90	0	θ_3
4	0	-90	302	θ_4
5	0	+90	0	θ_5
6	0	0	72	θ_6

که برای یک ربات ۶ لینکی، $D(q)$ یک ماتریس 6×6 مثبت معین و متقارن است که با نام ماتریس اینرسی^۱ شناخته می شود، $C(q, \dot{q})$ یک ماتریس 6×6 مربوط به ترم های کریولیس^۲ و گریز از مرکز^۳ است و $G(q)$ یک بردار 6×1 مربوط به ترم گرانش است. هم چنین u یک بردار 6×1 مربوط به گشتاورهای ورودی مفاصل ربات است و q, \dot{q}, \ddot{q} بردارهای 6×1 به ترتیب مربوط به مکان، سرعت و شتاب مفاصل ربات می باشد. (در واقع \ddot{q}, \dot{q}, q همان بردارهای \ddot{x}, \dot{x}, x در معادله (۲) می باشند).

اکنون به شبیه سازی و پیاده سازی کنترل کننده ترکیبی پیشنهادی ANFIS+PID بر روی بازوی ربات IRB-120، با استفاده از نرم افزار MATLAB می پردازیم. همانطور که قبلاً مشاهده کردید، بلوک دیاگرام حلقه-بسته سیستم کنترل بازوی ربات IRB-120 با استفاده از کنترل کننده پیشنهادی ANFIS+PID، در شکل ۵ ارائه شد.

برای شبیه سازی و پیاده سازی کنترل کننده پیشنهادی بر روی سیستم بازوی ربات IRB-120، ابتدا باید پارامترهای کنترل کننده پیشنهادی را بطور مناسب تنظیم کنیم. پارامترهای ثابت کنترل کننده

۵- پیاده سازی کنترل کننده ترکیبی پیشنهادی

ANFIS+PID بر روی بازوی ربات IRB-120

در حالت کلی معادلات دینامیکی یک بازوی ربات به فرم ماتریسی زیر قابل بیان است [۵۱، ۵۲]:

$$D(q)\ddot{q} + C(q, \dot{q})\dot{q} + G(q) = u \quad (54)$$

¹ Inertia matrix

² Coriolis

³ Centrifugal

های بازوی ربات شامل 113 سطر کد متلب با زمان اجرای تقریبی 29 sec ثانیه می باشد.

توجه: در فرض ۲ از بخش ۳ مقاله، ما فرض کرده ایم که سیگنال مرجع $x_{di}(t)$ یک تابع زمانی کرندار و مشتق پذیر است. برای آنکه این فرض تأمین گردد و تناقضی بین بخش ثوری و شبیه سازی های ما پیش نیاید. ما برای محاسبه پاسخ پله سیستم بجای یک ورودی پله واحد ساده از یک پله واحد فیلتر شده استفاده کردیم. برای این منظور ما یک فیلتر پائین گذر مرتبه اول با تابع تبدیل $T(s) = \frac{1}{1+0.2s}$ به سیگنال مرجع پله $x_{di}(t)$ اعمال کرده ایم. با این کار بجای یک سیگنال مرجع مشتق ناپذیر پله، ما یک سیگنال مرجع $x_{di}(t)$ مشتق پذیر و هموار که شبیه پاسخ پله سیستم مرتبه اول است، خواهیم داشت و فرض ۲ در قضیه ۱ نیز تأمین می گردد.

شکل ۱۱ پاسخ پله شبیه سازی شده کنترل کننده پیشنهادی ANFIS+PID در مفاصل ۱ تا ۶ ربات IRB-120 را نشان می دهد. در شکل های ۱۲ و ۱۳ به ترتیب شبیه سازی خطای تعقیب موقعیت و خطای تعقیب سرعت کنترل کننده پیشنهادی در مفاصل ۱ تا ۶ ربات IRB-120 آورده شده است. همچنین شکل ۱۴ سیگنال گشتاور ورودی کنترلی مربوط به کنترل کننده پیشنهادی در مفاصل ۱ تا ۶ ربات IRB-120 را نمایش می دهد. همانطور که در شکل ۱۱ مشاهده می شود، پاسخ حالت گذرای سیستم در استفاده از کنترل کننده ترکیبی پیشنهادی، مناسب و سریع می باشد. زیرا خروجی سیستم در یک زمان نسبتاً کوتاه (در حدود ۱ یا ۲ ثانیه) به سیگنال مرجع می رسد. همچنین با توجه به شکل های ۱۲ و ۱۳ می توان گفت که سیستم در حالت ماندگار رفتار مناسبی از خود نشان می دهد و سیستم دارای خطای حالت ماندگار نمی باشد (یعنی: $e_{ss} = 0$)، زیرا پس از مدت زمان کوتاهی سیگنال خطا به صفر همگرا می شود. علاوه بر این سیگنال گشتاور ورودی کنترلی سیستم در شکل ۱۴ بیش از اندازه تیز و ناهموار نیست و قابل قبول می باشد زیرا محرک های عملی (درایو موتورها) می توانند آنرا بعنوان سیگنال ورودی به سیستم اعمال کنند.

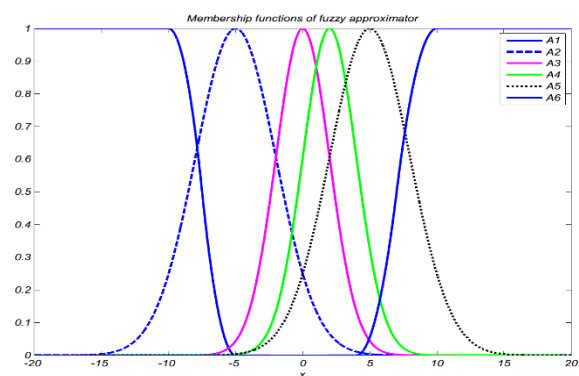
برای بررسی میزان مقاومت روش کنترلی پیشنهادی در برابر اعمال نویز، ما یک نویز اندازه گیری بصورت: $0.0002 * \text{randn}$ به ورودی کنترلی کننده اعمال کردیم. نتایج شبیه سازی های حاصل، که در شکل های ۱۵، ۱۶، ۱۷ و ۱۸ آورده شده است، نشان می دهد که روش کنترلی پیشنهادی نسبت به اعمال نویز اندازه گیری تا حدودی مقاوم است. البته لازم به توضیح است بخاطر وجود مشتقگیر در ورودی کنترل کننده، این روش نسبت به نویزهای قوی تر حساس می باشد. اثر اعمال نویز اندازه گیری بر سیگنال های پاسخ سیستم کنترلی را می توانید به وضوح در شکل های ۱۵، ۱۶، ۱۷ و ۱۸ مشاهده کنید.

ترکیبی ANFIS+PID یعنی پارامترهای η_{fi}, η_{gij} در روابط (۲۴) و (۲۵) و پارامترهای $\bar{\epsilon}_f, \bar{\epsilon}_g, \delta_0$ در رابطه (۲۷) و پارامترهای $K_p, K_d, K_s, \epsilon_0$ در رابطه (۱۱) و (۲۸)، با استفاده از روش سعی و خطا بر اساس بهترین پاسخ های سیستم، بصورت زیر تنظیم می شوند:

$$\eta_{fi} = \eta_{gij} = 0.45, \quad \bar{\epsilon}_f = \bar{\epsilon}_g = 5, \quad \delta_0 = 0.6 \quad (55)$$

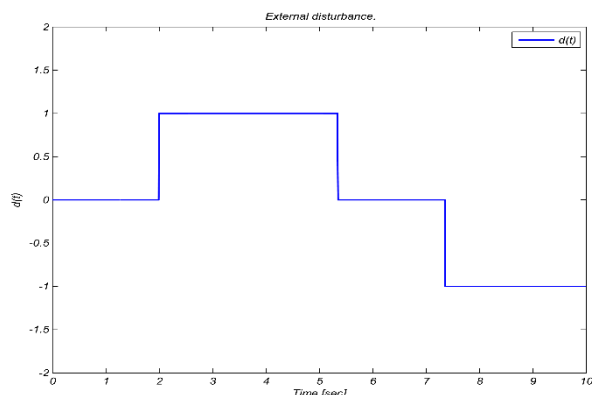
$$K_p = 10, \quad K_d = 10, \quad K_s = 0.1, \quad \epsilon_0 = 0.01$$

برای سادگی به منظور تخمین فازی توابع غیرخطی $F(x,t) + D(t)$ و $G(x,t)$ در رابطه (۱۳)، توابع عضویت تخمینگرهای فازی ورودی برای تمام پارامترهای قابل تنظیم یکسان و مطابق با شکل ۹ زیر در نظر گرفته می شود.



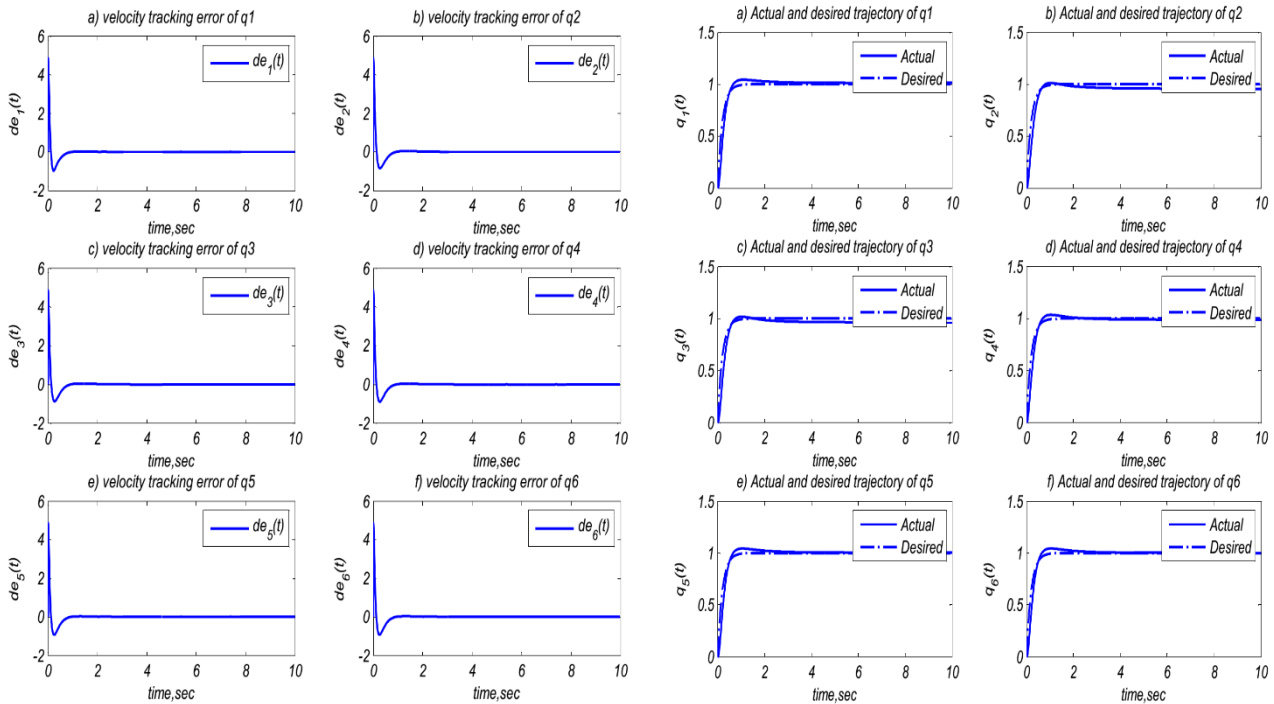
شکل ۹. توابع عضویت تخمینگرهای فازی کنترل کننده پیشنهادی

برای کنترل کننده ترکیبی پیشنهادی، سیگنال اغتشاش خارجی $D(t)$ با تغییرات پله ای بصورت شکل ۱۰ بصورت زیر شبیه سازی شده است. این اغتشاش می تواند بیانگر گشتاور اعمالی به مفاصل ربات ناشی از عدم قطعیت های سیستم باشد.



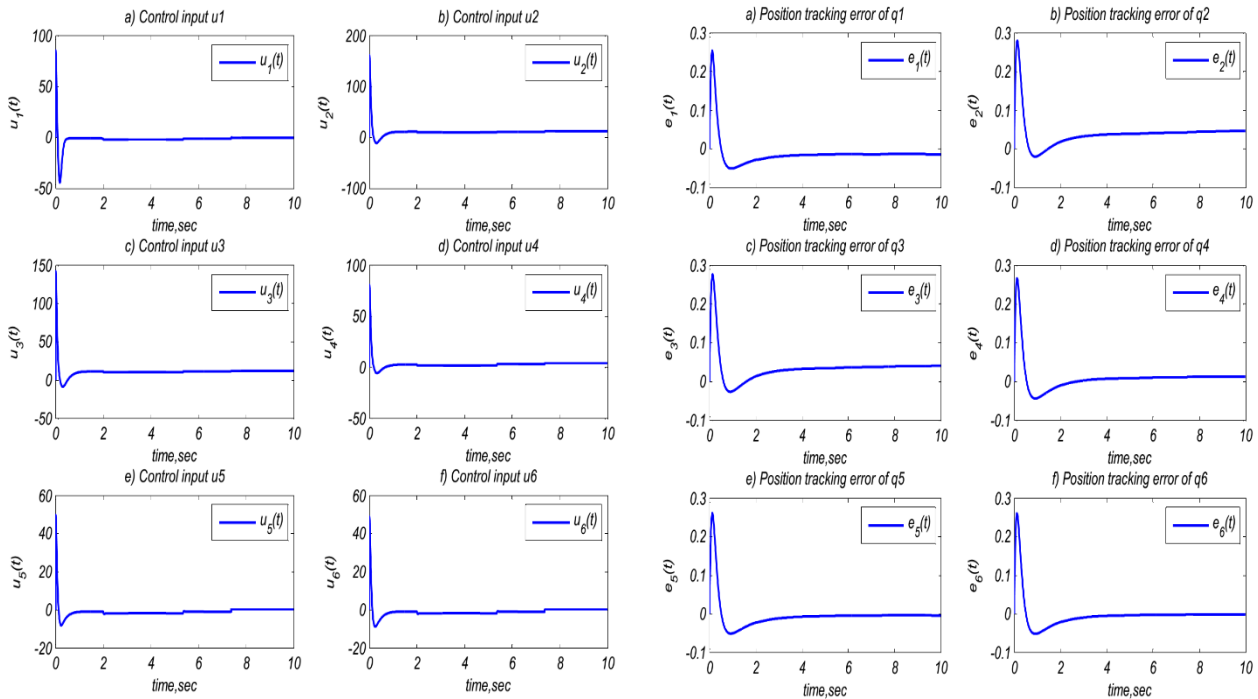
شکل ۱۰. سیگنال اغتشاش شبیه سازی شده اعمالی به هر کدام از مفاصل ربات

همچنین در این شبیه سازی حجم محاسباتی روش کنترلی پیشنهادی بدین شرح است: m-file مربوط به شبیه سازی نتایج کنترل کننده پیشنهادی در متلب شامل 422 سطر کد متلب با زمان اجرای تقریبی 59 sec می باشد و m-file مربوط به محاسبه دینامیک



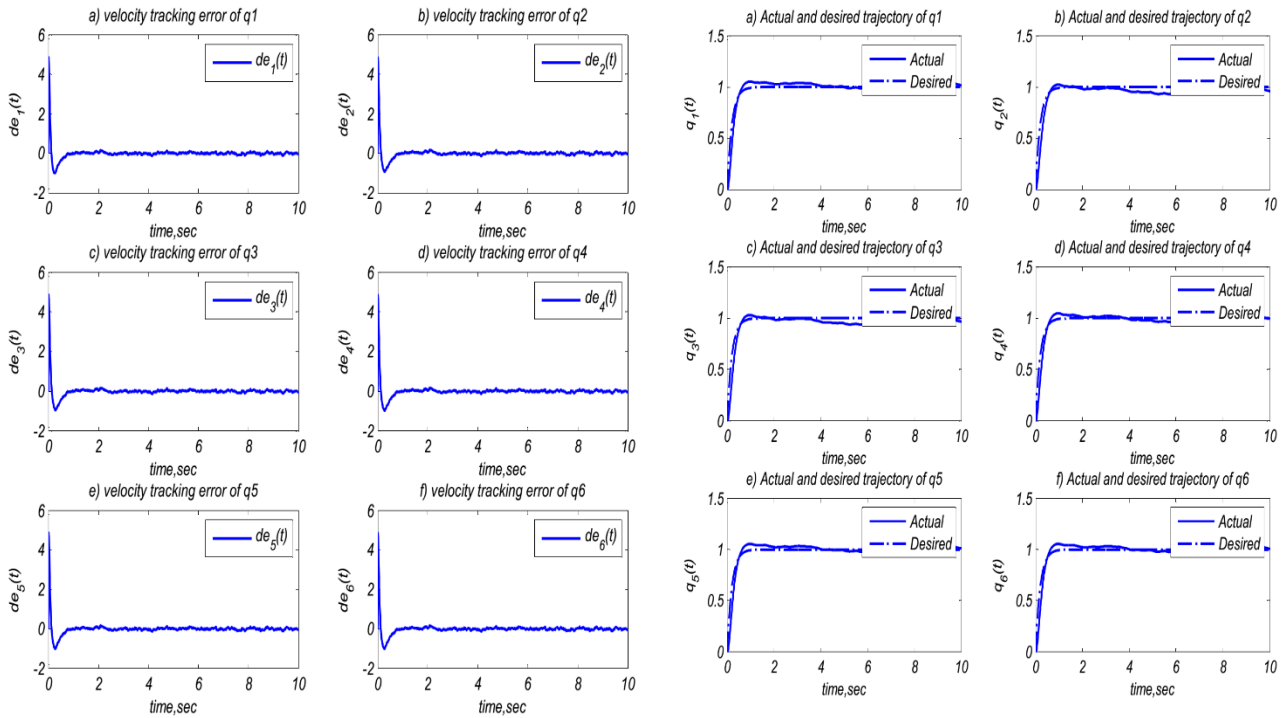
شکل ۱۱. پاسخ پله کنترل کننده پیشنهادی در مفاصل ۱ تا ۶ ربات IRB-120

شکل ۱۳. خطای تعقیب سرعت کنترل کننده پیشنهادی در مفاصل ۱ تا ۶ ربات IRB-120



شکل ۱۲. خطای تعقیب موقعیت کنترل کننده پیشنهادی در مفاصل ۱ تا ۶ ربات IRB-120

شکل ۱۴. گشتاور ورودی کنترلی کنترل کننده پیشنهادی در مفاصل ۱ تا ۶ ربات IRB-120

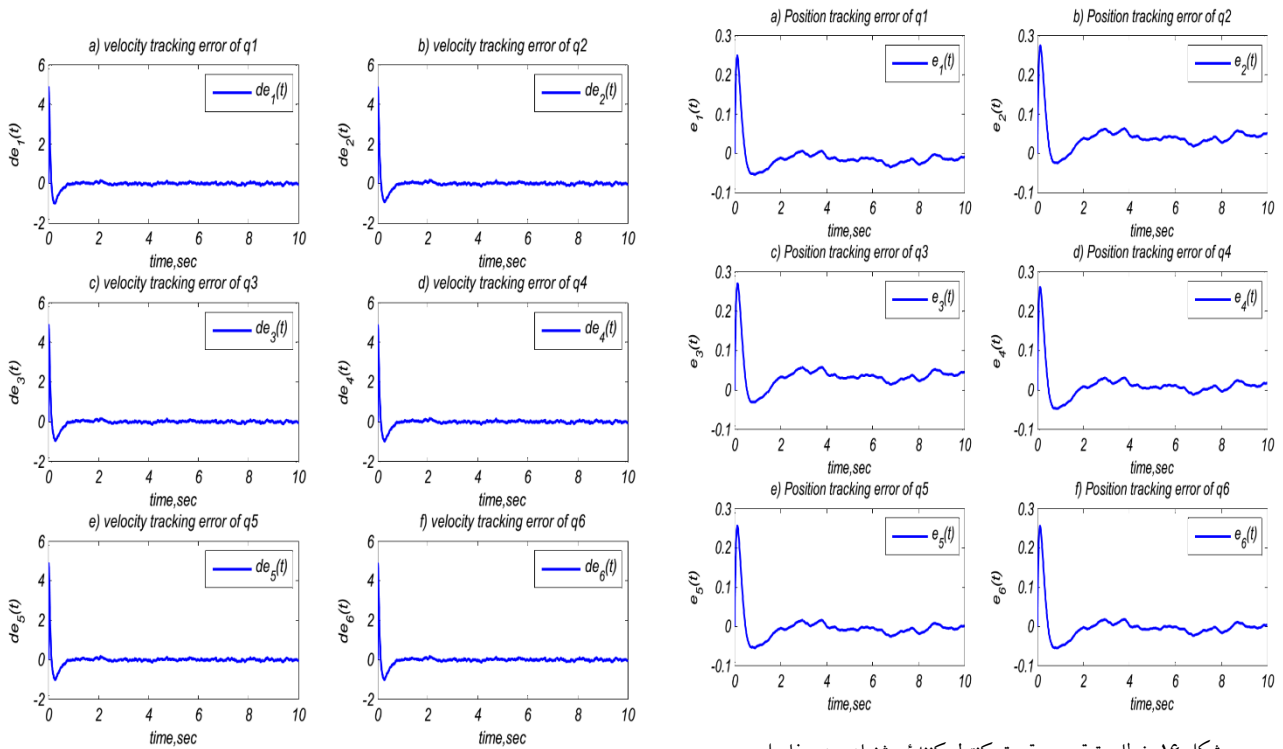


شکل ۱۵. پاسخ پله کنترل کننده پیشنهادی در مفاصل ۱ تا ۶ ربات

IRB-120 با اعمال نویز اندازه گیری

شکل ۱۷. خطای تعقیب سرعت کنترل کننده پیشنهادی در مفاصل

۱ تا ۶ ربات IRB-120 با اعمال نویز اندازه گیری



شکل ۱۶. خطای تعقیب موقعیت کنترل کننده پیشنهادی در مفاصل

۱ تا ۶ ربات IRB-120 با اعمال نویز اندازه گیری

شکل ۱۸. گشتاور ورودی کنترلی کنترل کننده پیشنهادی در مفاصل

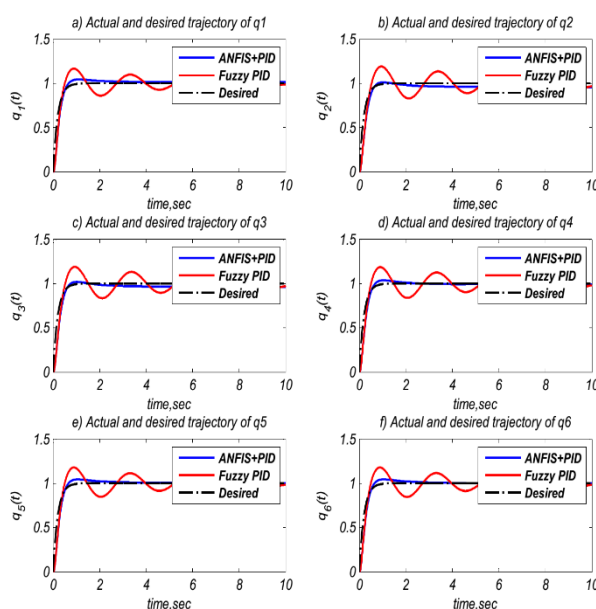
۱ تا ۶ ربات IRB-120 با اعمال نویز اندازه گیری

با استفاده از قضیه شبه لیاپانوف (لم بارالات)، همگرا به صفر بودن خطای سیستم کنترل پیشنهادی را بررسی کرده و به اثبات رساندیم. از جمله مزایای این ترکیب جدید نسبت به ساختار ANFIS معمول، قابلیت فرموله کردن و تخمین عدم قطعیت ها و اغتشاشات سیستم به همراه دینامیک سیستم و حذف آن می باشد. علاوه بر این ترکیب جدید می توانیم همگرا به صفر بودن خطای سیستم بازوی ربات تحت کنترل کننده پیشنهادی را به اثبات برسانیم، که در ساختار ANFIS معمولی این امکان وجود ندارد. همانطور که از بررسی نتایج شبیه سازی با نرم افزار MATLAB مشاهده می شود، پاسخ حالت گذرای سیستم در استفاده از کنترل کننده ترکیبی پیشنهادی، مناسب و سریع می باشد و علاوه بر این سیستم در حالت ماندگار نیز رفتار مناسبی از خود نشان داده و دارای خطای حالت ماندگار نمی باشد. از سوی دیگر سیگنال مربوط به گشتاور ورودی کنترلی سیستم بیش از اندازه تیز و ناهموار نیست و محرک های عملی می توانند آنرا بعنوان سیگنال ورودی به سیستم اعمال کنند. بطور کلی نتایج شبیه سازی کارایی و مناسب بودن کنترل کننده ترکیبی پیشنهادی را برای کنترل بازوی ربات IRB-120 تایید می کند.

مراجع

- [1] J. P. Kolhe, M. Shaheed, T. Chandar, and S. Talole, "Robust control of robot manipulators based on uncertainty and disturbance estimation," *International Journal of Robust and Nonlinear Control*, vol. 23, pp. 104-122, 2013.
- [2] A. Mishkat and N. Verma, "ROBUST CONTROL OF ROBOTIC MANIPULATOR," 2014.
- [3] M. Mehdi Fateh and M. Baluchzadeh, "Discrete optimal control for robot manipulators," *COMPEL: The International Journal for Computation and Mathematics in Electrical and Electronic Engineering*, vol. 33, pp. 423-444, 2013.
- [4] A. Olivares and E. Staffetti, "Embedded optimal control of robot manipulators with passive joints," *Mathematical Problems in Engineering*, vol. 2015, 2015.
- [5] Y. Yanling, "Model free adaptive control for robotic manipulator trajectory tracking," *Open Automation and Control Systems Journal*, vol. 7, pp. 358-365, 2015.
- [6] H. Wang, "Adaptive control of robot manipulators with uncertain kinematics and dynamics," *IEEE Transactions on Automatic Control*, vol. 62, pp. 948-954, 2017.
- [7] Y. Zhao, "Study on Predictive Control for Trajectory Tracking of Robotic Manipulator," *Journal of Engineering Science & Technology Review*, vol. 7, 2014.
- [8] I. Cervantes and J. Alvarez-Ramirez, "On the PID tracking control of robot manipulators," *Systems & control letters*, vol. 42, pp. 37-46, 2001.
- [9] V. Hernández-Guzmán and J. Orrante-Sakanassi, "Global PID Control of Robot Manipulators

برای اعتبار سنجی بیشتر روش کنترلی پیشنهادی، ما آنرا با یک روش کنترل فازی-PID با ساختار موازی [۵۳] مقایسه کردیم. روش کنترل فازی-PID که ما بعنوان روش مقایسه ای از آن استفاده کردیم، در واقع یک روش کنترلی برای تنظیم گین های کنترل کننده PID با استفاده از سیستم های فازی می باشد. در این روش کنترل فازی-PID، بجای استفاده از یک کنترل کننده PID سری از ترکیب موازی کنترل کننده های PI و PD استفاده شده است، تا با کاهش تعداد کمیت های ورودی، عملکرد کنترلی بهتر و پاسخ مناسب تری حاصل گردد (خوانندگان می توانند برای آشنایی بیشتر با این روش به مرجع [۵۳] مراجعه کنند). نتایج شبیه سازی مقایسه کنترل کننده ترکیبی پیشنهادی ANFIS+PID با کنترل کننده فازی-PID در شکل ۱۹ زیر آورده شده است. همان طور که در شکل ۱۹ زیر مشاهده می شود، پاسخ پله کنترل کننده پیشنهادی ما نسبتاً سریع بوده و در زمان تقریبی ۱ تا ۲ ثانیه به سیگنال مرجع رسیده و پایدار می گردد. اما پاسخ پله کنترل کننده فازی-PID دارای آورشوت^۱ و نوسانی بوده و زمان نشست^۲ آن در حدود ۸ ثانیه می باشد. از اینرو پاسخ گذرای آن نسبتاً کند و نامناسب بوده و برای کنترل این بازوی ربات که به پاسخ سریع و غیر نوسانی نیاز است، کارایی لازم را ندارد.



شکل ۱۹. مقایسه پاسخ پله کنترل کننده پیشنهادی ANFIS+PID و کنترل کننده فازی-PID در مفاصل ۱ تا ۶ ربات

۶- نتیجه گیری

در این مقاله یک کنترل کننده ترکیبی ANFIS+PID برای کنترل بازوی ربات شش درجه آزادی IRB-120 طراحی کردیم و هم چنین

¹ Overshoot
² Setting time

- control theory & applications, vol. 4, pp. 1079-1093, 2010.
- [23] B. O. Mushage, J. C. Chedjou, and K. Kyamakya, "Fuzzy neural network and observer-based fault-tolerant adaptive nonlinear control of uncertain 5-DOF upper-limb exoskeleton robot for passive rehabilitation," *Nonlinear Dynamics*, vol. 87, pp. 2021-2037, 2017.
- [24] W. He and Y. Dong, "Adaptive fuzzy neural network control for a constrained robot using impedance learning," *IEEE Transactions on Neural Networks and Learning Systems*, 2017.
- [25] D. C. Theodoridis, Y. S. Boutalis, and M. A. Christodoulou, "A new adaptive neuro-fuzzy controller for trajectory tracking of robot manipulators," *International Journal of Robotics and Automation*, vol. 26, p. 64, 2011.
- [26] A. Farrage and A. B. Sharkawy, "Experimental Investigation of an Adaptive Neuro-Fuzzy Control Scheme for Industrial Robots," *J. Eng. Sci. Fac. Eng. Univ.*, vol. 42, pp. 703-721, 2014.
- [27] S. M. Ahmadi and M. M. Fateh, "Robust control of electrically driven robots using adaptive uncertainty estimation," *Computers & Electrical Engineering*, vol. 56, pp. 674-687, 2016.
- [28] M. H. Barhaghtalab, H. Bayani, A. Nabaei, H. Zarrabi, and A. Amiri, "On The Design of The Robust Neuro-Adaptive Controller for Cable-driven Parallel Robots," *Automatika: časopis za automatiku, mjerenje, elektroniku, računarstvo i komunikacije*, vol. 57, pp. 724-735, 2017.
- [29] J.-S. Jang, "ANFIS: adaptive-network-based fuzzy inference system," *IEEE transactions on systems, man, and cybernetics*, vol. 23, pp. 665-685, 1993.
- [30] J.-S. Jang and C.-T. Sun, "Neuro-fuzzy modeling and control," *Proceedings of the IEEE*, vol. 83, pp. 378-406, 1995.
- [31] O. Bachir and A.-F. Zoubir, "Adaptive neuro-fuzzy inference system based control of puma 600 robot manipulator," *International Journal of Electrical and Computer Engineering*, vol. 2, p. 90, 2012.
- [32] F. Z. Baghli, Y. Lakhali, L. El Bakkali, and O. Hamdoun, "Design and simulation of Adaptive Neuro Fuzzy Inference System (ANFIS) controller for a robot manipulator," in *Complex Systems (WCCS), 2014 Second World Conference on*, 2014, pp. 298-303.
- [33] P. Agnihotri, V. Banga, and E. G. Singh, "ANFIS Based Forward and inverse Kinematics of Robot Manipulator with five Degree of Freedom," 2015.
- [34] R. K. Gupta and S. Chauhan, "Comparison of PID controller & adaptive neuro fuzzy controller for robot manipulator," in *Computational Intelligence and Computing Research (ICCIC), 2015 IEEE International Conference on*, 2015, pp. 1-4.
- [35] J. Lin and C.-C. Lin, "Hybrid fuzzy position/force control by adaptive network-based fuzzy inference system for robot manipulator mounted on oscillatory
- Equipped with PMSMs," *Asian Journal of Control*, 2018.
- [10] F. Piltan, S. Emamzadeh, Z. Hivand, F. Shahriyari, and M. Mirzaei, "PUMA-560 Robot Manipulator Position Sliding Mode Control Methods Using MATLAB/SIMULINK and Their Integration into Graduate/Undergraduate Nonlinear Control, Robotics and MATLAB Courses," *International Journal of Robotics and Automation*, vol. 3, pp. 106-150, 2012.
- [11] F. Moldoveanu, "SLIDING MODE CONTROLLER DESIGN FOR ROBOT MANIPULATORS," *Bulletin of the Transilvania University of Brasov. Engineering Sciences. Series I*, vol. 7, p. 97, 2014.
- [12] L.-X. Wang, *A course in fuzzy systems*: Prentice-Hall press, USA, 1999.
- [13] F. Piltan, S. T. Haghghi, N. Sulaiman, I. Nazari, and S. Siamak, "Artificial control of PUMA robot manipulator: A-review of fuzzy inference engine and application to classical controller," *International Journal of Robotics and Automation*, vol. 2, pp. 401-425, 2011.
- [14] D. W. Bertol, V. Barasuol, E. R. De Pieri, and N. A. Martins, "FUZZY MAPPING OF DYNAMIC FUNCTIONS TO CONTROL ROBOT MANIPULATORS IN THE OPERATIONAL SPACE," 2012.
- [15] M. Aghajarian, K. Kiani, and M. M. Fateh, "Design of Fuzzy Controller for Robot Manipulators Using Bacterial Foraging Optimization Algorithm," *Journal of Intelligent Learning Systems and Applications*, vol. 4, p. 53, 2012.
- [16] L. Fausett, *Fundamentals of neural networks: architectures, algorithms, and applications*: Prentice-Hall, Inc., 1994.
- [17] L. Wang, T. Chai, and C. Yang, "Neural-network-based contouring control for robotic manipulators in operational space," *IEEE Transactions on Control Systems Technology*, vol. 20, pp. 1073-1080, 2012.
- [18] L. Yu, S. Fei, J. Huang, and Y. Gao, "Trajectory switching control of robotic manipulators based on RBF neural networks," *Circuits, Systems, and Signal Processing*, vol. 33, pp. 1119-1133, 2014.
- [19] L. Yu, S. Fei, J. Huang, Y. Li, G. Yang, and L. Sun, "Robust neural network control of robotic manipulators via switching strategy," *Kybernetika*, vol. 51, pp. 309-320, 2015.
- [20] M. M. Fateh, S. M. Ahmadi, and S. Khorashadizadeh, "Adaptive RBF network control for robot manipulators," *Journal of AI and Data Mining*, vol. 2, pp. 159-166, 2014.
- [21] P. Van Cuong and W. Y. Nan, "Adaptive trajectory tracking neural network control with robust compensator for robot manipulators," *Neural Computing and Applications*, vol. 27, pp. 525-536, 2016.
- [22] R.-J. Wai, Y.-C. Huang, Z.-W. Yang, and C.-Y. Shih, "Adaptive fuzzy-neural-network velocity sensorless control for robot manipulator position tracking," *IET*

- [44] Y. Tao, J. Zheng, Y. Lin, T. Wang, H. Xiong, G. He, et al., "Fuzzy PID control method of deburring industrial robots," *Journal of Intelligent & Fuzzy Systems*, vol. 29, pp. 2447-2455, 2015.
- [45] R. H. Mohammed, F. Bendary, and K. Elserafi, "Trajectory Tracking Control for Robot Manipulator using Fractional Order-Fuzzy-PID Controller," *International Journal of Computer Applications*, vol. 134, 2016.
- [46] J. Armendariz, V. Parra-Vega, R. García-Rodríguez, and S. Rosales, "Neuro-fuzzy self-tuning of PID control for semiglobal exponential tracking of robot arms," *Applied Soft Computing*, vol. 25, pp. 139-148, 2014.
- [47] S. Z. S. Al-Khayyt, "Tuning PID Controller by Neural Network for Robot Manipulator Trajectory Tracking," *Al-Khwarizmi Engineering Journal*, vol. 9, pp. 19-28, 2017.
- [48] C.-T. Sun and J.-S. Jang, "A neuro-fuzzy classifier and its applications," in *Fuzzy Systems, 1993., Second IEEE International Conference on*, 1993, pp. 94-98.
- [49] S. Labiod, M. S. Boucherit, and T. M. Guerra, "Adaptive fuzzy control of a class of MIMO nonlinear systems," *Fuzzy sets and systems*, vol. 151, pp. 59-77, 2005.
- [50] L.-X. Wang, *Adaptive fuzzy systems and control: design and stability analysis*: Prentice-Hall, Inc., 1994.
- [51] M. W. Spong and M. Vidyasagar, *Robot dynamics and control*: John Wiley & Sons, 2008.
- [52] B. Siciliano, L. Sciavicco, L. Villani, and G. Oriolo, *Robotics: modelling, planning and control*: Springer Science & Business Media, 2010.
- [53] J.-X. Xu, C.-C. Hang, and C. Liu, "Parallel structure and tuning of a fuzzy PID controller," *Automatica*, vol. 36, pp. 673-684, 2000.
- base," *Journal of Vibration and Control*, vol. 21, pp. 1930-1945, 2015.
- [36] J.-J. E. Slotine and W. Li, *Applied nonlinear control* vol. 199: prentice-Hall Englewood Cliffs, NJ, 1991.
- [37] M. Mansouri, M. Teshnehlab, and S. M. Aliyari, "Desiging Hierarchical Fuzzy Contoller with Feedback Error Learning based on Lyapunov FUNCTION for a Class of High Order Nonlinear Systems," 2015.
- [38] F. A. Yaghmaie, F. Bakhshande, and H. D. Taghirad, "Feedback error learning control of trajectory tracking of nonholonomic mobile robot," in *Electrical Engineering (ICEE), 2012 20th Iranian Conference on*, 2012, pp. 889-893.
- [39] S. Pezeshki, S. Badalkhani, and A. Javadi, "Performance Analysis of a Neuro-PID Controller Applied to a Robot Manipulator," *International Journal of Advanced Robotic Systems*, vol. 9, p. 163, 2012.
- [40] S. E. Shafiei and M. R. Soltanpour, "Neural network sliding-model-PID controller design for electrically driven robot manipulators," *International Journal of Innovative Computing, Information and Control*, vol. 7, pp. 511-524, 2011.
- [41] W. Yu and J. Rosen, "Neural PID control of robot manipulators with application to an upper limb exoskeleton," *IEEE Transactions on cybernetics*, vol. 43, pp. 673-684, 2013.
- [42] M. I. AL-Saedi, H. Wu, and H. Handroos, "ANFIS And fuzzy tuning of PID controller for trajectory tracking of a flexible hydraulically driven parallel robot machine," *Journal of Automation and Control Engineering*, vol. 1, pp. 70-77, 2013.
- [43] F.-C. Liu, L.-H. Liang, and J.-J. Gao, "Fuzzy PID control of space manipulator for both ground alignment and space applications," *International Journal of Automation and computing*, vol. 11, pp. 353-360, 2014.