

آنالیز خطای یک سیستم ناوبری اینرسی مبتنی بر شتاب سنج و بدون استفاده از ژيروسکوپ

وحید قاسم زاده^۱، جعفر حیرانی نوبری^۲

^۱ فارغ‌التحصیل کارشناسی ارشد مهندسی برق، گروه کنترل، دانشگاه فسا، ghvahid61@yahoo.com

^۲ استادیار، دانشکده مهندسی برق، گروه کنترل، دانشگاه صنعتی خواجه نصیرالدین طوسی، nobari@eetd.kntu.ac.ir

(تاریخ دریافت مقاله ۱۳۸۹/۱۱/۱۰، تاریخ پذیرش مقاله ۱۳۹۰/۸/۱۴)

چکیده: سیستم‌های ناوبری اینرسی رایج، اغلب از شتاب‌سنجها جهت اندازه‌گیری شتابهای خطی و از ژيروسکوپها جهت اندازه‌گیری سرعت‌های زاویه‌ای استفاده می‌کنند. ژيروسکوپها دارای معایبی نظیر تکنیک ساخت پیچیده، قیمت بالا، حجم زیاد و ... هستند؛ با توجه به این عوامل، شتاب‌سنج‌های ارزان قیمت با اندازه‌های کوچکتر جایگزین ژيروسکوپها در بعضی از سیستم‌های ناوبری اینرسی شده‌اند. در این مقاله، یک ساختار ۱۰ تایی از شتاب‌سنجها پیشنهاد می‌شود که این ساختار توانایی تعیین شتابهای خطی و سرعت‌های زاویه‌ای وسیله را به طور کامل دارد. مزایای این روش نسبت به روشهای پیشین، سادگی روابط، و عدم نیاز به انتگرال‌گیری مستقیم از شتابهای زاویه‌ای وسیله می‌باشد. شتاب‌سنج‌های واقعی دارای خطاهایی نظیر بایاس شتاب‌سنجها و ناهم‌محوری محور حساسیت آنها هستند که تاثیر قابل ملاحظه‌ای در دقت سیستم‌های ناوبری دارند؛ بنابراین، این خطاها و تاثیر آنها در ناوبری، در مدل‌سازی و شبیه‌سازی در نظر گرفته شده‌است. نتایج حاصل از شبیه‌سازی و آنالیز خطای ناوبری نشان می‌دهد که این روش در ناوبریهای کوتاه مدت از دقت مطلوبی برخوردار است.

کلمات کلیدی: ناوبری اینرسی، ژيروسکوپ، شتاب‌سنج، بایاس، ناهم‌محوری.

Error Analyses of Inertial Navigation System Based on Only Accelerometers and Without Gyroscope

Vahid ghasemzadeh, Jafar Heyrani Nobari

Abstract: current inertial navigation systems usually use liner accelerometer and gyroscopes to sense linear accelerations and angular velocity, respectively. The gyroscopes have the disadvantage such as: complicated manufacture technique, high cost, and large volume and so on. Due to these factors the small accelerometers with low cost to replace the gyroscopes in some inertial navigation systems.

In this paper a ten-accelerometer configuration is proposed which can determine linear acceleration an angular velocity completely. The advantages of this method in comparison with previous works are the simplicity of the equations and elimination of direct integration of angular acceleration.

Actual accelerometers have errors such as bias and misalignment which have significant effect on precision of inertial navigation systems. So, these errors and their effect on navigation are considered in modelling and simulation. The obtained results of simulation show that this method has suitable precision in short time navigation systems.

Keywords: Inertial navigation, gyroscope, accelerometer, bias, misalignment

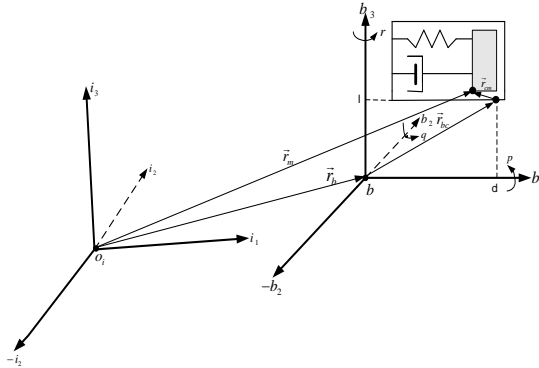
سیستم‌های ناوبری اینرسی است. اساس و پایه سیستم‌های ناوبری اینرسی، قوانین نیوتن است و محاسبه شتاب وسیله با استفاده از این قوانین انجام می‌پذیرد. سیستم‌های ناوبری اینرسی از لحاظ عملکرد به سیستم‌های ناوبری

۱- مقدمه

یکی از سیستم‌های ناوبری که برای تعیین موقعیت و وضعیت وسایل متحرک به کار می‌رود و جایگاه مهمی در این نوع سیستمها دارد،

۲- عملکرد شتابسنج در حالت کلی

شکل (۱)، یک دستگاه مختصات چسبیده به جسم (دستگاه بدنی) را نشان می‌دهد که نسبت به دستگاه مختصات اینرسی با سرعت زاویه-ای ${}^b\vec{\omega}_{ib}$ در حال چرخش است. در این شکل، یک شتابسنج مکانیکی ساده که شامل فنر، سرعت‌گیر و جرم آزمون است در صفحه b_1b_3 قرار گرفته و هدف محاسبه شتاب در نقطه b است.



شکل ۱: عملکرد شتابسنج در حالت کلی

با توجه به شکل (۱)، رابطه (۱) برقرار است:

$${}^i\vec{r}_m = {}^i\vec{r}_b + {}^i\vec{r}_{bc} + {}^i\vec{r}_{cm} \Rightarrow {}^i\vec{r}_b = {}^i\vec{r}_m - {}^i\vec{r}_{bc} - {}^i\vec{r}_{cm} \quad (1)$$

هر کدام از بردارها در (۱) به این صورت تعریف می‌شوند:

${}^i\vec{r}_m$: بردار مکان جرم آزمون شتابسنج، بیان شده در دستگاه اینرسی

${}^i\vec{r}_b$: بردار مکان نقطه b بیان شده در دستگاه اینرسی

${}^i\vec{r}_{bc}$: بردار مکان از نقطه b تا نقطه c (نقطه‌ای از بدنه)، بیان شده در دستگاه اینرسی

${}^i\vec{r}_{cm}$: بردار مکان بدنه شتابسنج و جرم آزمون، بیان شده در دستگاه اینرسی

با دو بار مشتق‌گیری از رابطه (۱)، رابطه (۲) حاصل می‌شود.

$${}^i\ddot{\vec{r}}_m = {}^i\ddot{\vec{r}}_b + {}^i\ddot{\vec{r}}_{bc} + {}^i\ddot{\vec{r}}_{cm} \quad (2)$$

در این رابطه بیانگر شتاب جرم آزمون در دستگاه اینرسی می‌باشد. اثبات می‌شود که رابطه (۲) را می‌توان به صورت رابطه (۳) نوشت.

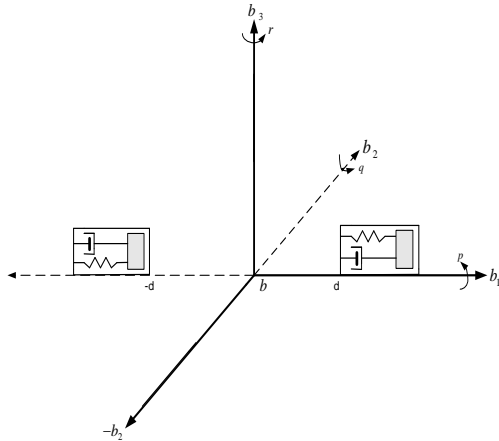
$${}^b\vec{f}_b = {}^b\vec{f}_m - {}^bC_i {}^i\ddot{\vec{r}}_{bc} - {}^bC_i {}^i\ddot{\vec{r}}_{cm} \quad (3)$$

در رابطه (۳)، ${}^b\vec{f}_m$ بیانگر شتاب جرم آزمون در دستگاه بدنی و ${}^b\vec{f}_b$ بیانگر شتاب نقطه موردنظر b در دستگاه بدنی و bC_i ماتریس تبدیل از دستگاه اینرسی به بدنی است. ${}^b\vec{\omega}_{ib}$ نیز سرعت زاویه‌ای دستگاه بدنی نسبت به دستگاه اینرسی بیان شده در دستگاه بدنی است. بعد از ساده‌سازی، رابطه (۳) به رابطه (۴) تبدیل می‌شود [۱].

$$(4)$$

اینرسی با صفحه پایدار و بدون صفحه پایدار تقسیم می‌شوند. در سیستم‌های ناوبری اینرسی با صفحه پایدار، سنسورهای اینرسی (شتاب-سنجها و ژيروسکوپها) بر روی یک جزء پایدار قرار گرفته و از حرکات دورانی وسیله جدا می‌شوند اما در سیستم‌های ناوبری بدون صفحه پایدار سنسورهای اینرسی مستقیماً به وسیله متصل شده و شتابهای خطی و سرعت‌های زاویه‌ای وسیله را در دستگاه مختصات چسبیده به وسیله (دستگاه بدنی) اندازه‌گیری می‌کنند [۱]. ژيروسکوپها، معمولاً دارای تکنیک ساخت پیچیده، حجم زیاد، و قیمت بالا هستند این عوامل باعث شده است که تمایل به سمت سیستم‌های ناوبری بدون ژيروسکوپ افزایش یابد. برای اولین بار در سال ۱۹۶۵ فردی به نام DiNapoli یک ایده ای برای یک سیستم ناوبری بدون ژيروسکوپ ارائه داد [۲]. در سال ۱۹۶۷، شولر چند ساختار مختلف از شتابسنجها معرفی نمود [۳]. در سال ۱۹۹۴، فردی به نام Chen یک ایده جدید در این زمینه ارائه داد؛ پیشنهاد او این بود که به صورت تئوری برای پیاده‌سازی این نوع سیستم، حداقل به ۶ شتابسنج نیاز است. در طرح او، هر شتابسنج در مرکز سطح‌های یک مکعب قرار می‌گرفت و با استفاده از این ساختار، شتابهای خطی و شتابهای زاویه‌ای وسیله به دست آمده و از روی شتابهای زاویه‌ای، سرعت‌های زاویه‌ای وسیله با انتگرال‌گیری از شتابهای خطی محاسبه می‌شدند [۴]. در سال ۲۰۰۳ مقاله‌ای در زمینه ناوبری بدون ژيروسکوپ ارائه شد که در آن با استفاده از ۹ عدد شتابسنج، پارامترهای ناوبری وسیله به طور کامل مشخص می‌شد. مزیت این ساختار نسبت به ساختار Chen این بود که برای محاسبه سرعت‌های زاویه‌ای نیازی به انتگرال‌گیری از شتابهای زاویه‌ای وسیله نبود [۵]. کالیبراسیون سنسورهای شتابسنج یکی از مهم‌ترین فاکتورها در استفاده کاربردی از شتابسنجها می‌باشد که این موضوع در مرجع ششم بررسی شده است [۶]. در این مقاله، ابتدا در قسمت اول عملکرد شتابسنج شرح داده می‌شود، سپس در ادامه ساختار ۶ تایی از شتابسنجها به همراه روابط شتابهای خطی و سرعت‌های زاویه‌ای آن ارائه می‌شود. این ساختار قادر به تعیین علامت سرعت‌های زاویه‌ای وسیله نیست در نتیجه در ادامه این ساختار با یک ساختار ۱۰ تایی از شتابسنجها جایگزین می‌گردد که این ساختار و روابط حاکم بر آن، حرکت وسیله را به طور کامل بیان می‌کند. این ساختار از لحاظ عدم نیاز به انتگرال‌گیری برای سرعت‌های زاویه‌ای و سادگی روابط نسبت به سایر روشهایی که قبلاً انجام شده‌اند دارای مزیت می‌باشد. بایاس و ناهم‌محوری محور حساسیت شتابسنج که از جمله مهمترین خطاهای موجود در شتابسنج است در ادامه مقاله مدلسازی شده و تاثیر این خطاها در ناوبری مورد بررسی قرار می‌گیرد. در پایان مقاله الگوریتم ناوبری در دستگاه مختصات اینرسی ارائه شده و بر اساس این الگوریتم آنالیز خطای ناوبری همراه با نتایج شبیه‌سازی شرح داده می‌شود.

فاصله یکسان d از نقطه b که شتاب آن مورد نظر است قرار گرفته‌اند. بردارهای مکان شتاب‌سنج‌ها در دستگاه بدنی عبارتند از: چون $l=0$ آن‌گاه رابطه (۶) برای هر شتاب‌سنج، به روابط (۷) و (۸) تبدیل می‌شوند.



شکل ۲: دو شتاب‌سنج واقع بر محور b_1 در دستگاه مختصات بدنی

روابط مربوط به شتاب‌سنج m_1 :

$$\begin{cases} (f_b)_{b_1} - (f_m)_{b_1} = d(q^2 + r^2) \\ (f_b)_{b_2} - (f_m)_{b_2} = -dqp - dr \\ (f_b)_{b_3} - (f_m)_{b_3} = -dpr + dq \end{cases} \quad (7)$$

روابط مربوط به شتاب‌سنج m_2 :

$$\begin{cases} (f_b)_{b_1} - (f_m)_{b_1} = -d(q^2 + r^2) \\ (f_b)_{b_2} - (f_m)_{b_2} = +dqp + dr \\ (f_b)_{b_3} - (f_m)_{b_3} = +dpr - dq \end{cases} \quad (8)$$

از روابط (۷) و (۸) نکات زیر نتیجه می‌شوند.

۱- اگر معادلات اول از دسته روابط اخیر با هم جمع شوند، شتاب نقطه b در راستای محور b_1 ، میانگین خروجی‌های شتاب‌سنج m_1 و m_2 می‌شود.

$$(f_b)_{b_1} = \frac{(f_{m1})_{b_1} + (f_{m2})_{b_1}}{2} \quad (9)$$

۲- اگر تفاضل معادلات اول از دسته روابط اخیر محاسبه شود، رابطه (۱۰) حاصل می‌شود.

$$(f_{m2})_{b_1} - (f_{m1})_{b_1} = 2d(q^2 + r^2) \quad (10)$$

رابطه (۱۰) بیان می‌کند که تفاضل سیگنال‌های خروجی دو شتاب‌سنج، به سرعت‌های زاویه‌ای q, r وابسته است. این موضوع از لحاظ فیزیکی نیز منطقی است چراکه هر دو شتاب‌سنج در راستای b_1 هستند در نتیجه به یک میزان سرعت زاویه‌ای p را حس می‌کنند پس تفاوت اندازه‌گیری آنها در سرعت‌های زاویه‌ای وسیله در دو راستای دیگر یعنی q, r است. فرضاً دو شتاب‌سنج دیگر m_3 و m_4 در راستای محور b_2

بردارهای ${}^b\vec{f}_m$ و ${}^b\vec{f}_b$ و ${}^b\vec{\omega}_{ib}$ و ${}^b\vec{r}_{bc}$ و ${}^b\vec{r}_{cm}$ با توجه به شکل ۱، به صورت ${}^b\vec{f}_m = [(f_m)_{b_1}, (f_m)_{b_2}, (f_m)_{b_3}]^T$ و ${}^b\vec{f}_b = [(f_b)_{b_1}, (f_b)_{b_2}, (f_b)_{b_3}]^T$ و ${}^b\vec{\omega}_{ib} = [p, q, r]^T$ و ${}^b\vec{r}_{bc} = [l, 0, d]^T$ و ${}^b\vec{r}_{cm} = [x, 0, 0]^T$ تعریف می‌شوند. بردار معرف جابجایی جرم آزمون، نسبت به بدنه شتاب‌سنج است که با توجه به مکانیزم شتاب‌سنج به کار رفته در شکل ۱، تنها شتاب در راستای محور اول دستگاه بدنی را اندازه‌گیری می‌کند. پس از انجام عملیات ریاضی و ساده‌سازی، رابطه (۴) به رابطه (۵) تبدیل می‌شود.

$$\begin{aligned} {}^b\vec{f}_b - {}^b\vec{f}_m &= \begin{bmatrix} (f_b)_{b_1} - (f_m)_{b_1} \\ (f_b)_{b_2} - (f_m)_{b_2} \\ (f_b)_{b_3} - (f_m)_{b_3} \end{bmatrix} \\ &= \begin{bmatrix} d(q^2 + r^2) - plr - lq - x(p^2 + r^2) - \ddot{x} \\ -q(lr + dp) - dr + lp - xpq - 2rx \\ l(p^2 + q^2) - dpr + dq - xpr + 2qx \end{bmatrix} \quad (5) \end{aligned}$$

در رابطه (۵)، ${}^b\vec{f}_m$ و ${}^b\vec{f}_b$ شتاب نقطه‌های b و m در دستگاه بدنی می‌باشند. این رابطه تقریباً پیچیده و طولانی است. می‌توان آن‌را به نحوی ساده کرد که x و مشتقات آن در مقایسه با سایر عبارتها قابل اغماض و صرف‌نظر کردن باشد؛ این کار با استفاده از ساختار جدیدی از شتاب‌سنج، تحت عنوان شتاب‌سنج تعادلی امکان‌پذیر است. عملکرد شتاب‌سنج تعادلی به این صورت است که وقتی جابجایی x رخ می‌دهد به وسیله یک گشتاور ساز، نیرویی در خلاف جهت جابجایی به جرم آزمون شتاب‌سنج اعمال می‌گردد که باعث برگشتن فنر به سر جای اولش می‌شود. در نتیجه جابجایی صفر خواهد بود. در ضمن، شتاب اندازه‌گیری شده، متناسب با جریان لازم برای اعمال گشتاور موردنظر است. این کارها توسط یک حلقه فیدبک کنترلی انجام می‌پذیرد [۱]. بنابراین در صورت استفاده از شتاب‌سنج تعادلی، رابطه (۶) حاصل می‌شود.

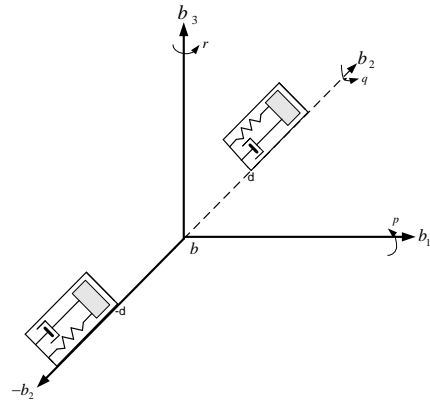
$$\begin{cases} (f_b)_{b_1} - (f_m)_{b_1} = d(q^2 + r^2) - plr - lq \\ (f_b)_{b_2} - (f_m)_{b_2} = -q(lr + dp) - dr + lp \\ (f_b)_{b_3} - (f_m)_{b_3} = l(p^2 + q^2) - dpr + dq \end{cases} \quad (6)$$

در رابطه (۶)، $\dot{p}, \dot{q}, \dot{r}$ شتاب‌های زاویه‌ای جسم در دستگاه بدنی، p, q, r سرعت‌های زاویه‌ای وسیله، $(f_b)_{b_1}, (f_b)_{b_2}, (f_b)_{b_3}$ مولفه‌های شتاب‌های خطی نقطه b در راستای محورهای دستگاه بدنی، $(f_m)_{b_1}, (f_m)_{b_2}, (f_m)_{b_3}$ مولفه‌های شتاب‌های خطی نقطه‌ای که شتاب‌سنج در آن‌جا قرار گرفته و $[l, 0, d]^T$ مختصات نقطه‌ای است که شتاب‌سنج در آن‌جا قرار گرفته است.

۳- ساختار ۶ تایی از شتاب‌سنج‌ها

${}^b\vec{f}_b = {}^b\vec{f}_m - {}^b(\vec{\omega}_{ib} \times (\vec{\omega}_{ib} \times \vec{r}_{bc})) - {}^b(\vec{\omega}_{ib} \times \vec{r}_{cm}) - 2^b(\vec{\omega}_{ib} \times \dot{\vec{r}}_{cm}) - {}^b\ddot{\vec{r}}_{cm}$
توجه به شکل ۲ دو شتاب‌سنج تعادلی m_1 و m_2 روی محور b_1 با

با بردارهای مکان $\vec{r}_{m3} = [0, d, 0]^T$, $\vec{r}_{m2} = [0, -d, 0]^T$ مطابق شکل ۳ قرار گرفته اند.



شکل ۳: دو شتابسنج واقع بر محور b_2 در دستگاه مختصات بدنی

مطابق قسمت قبل و با توجه به روابط حاکم بر این دو شتابسنج، رابطه (۱۱) نتیجه می شود.

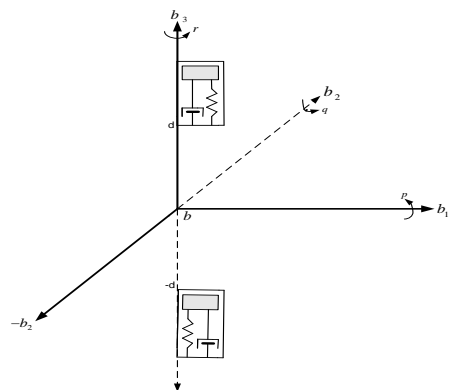
$$(f_b)_{b_2} = \frac{(f_{m3})_{b_2} + (f_{m4})_{b_2}}{2} \quad (11)$$

$$(f_{m3})_{b_2} - (f_{m4})_{b_2} = 2d(p^2 + r^2)$$

دو شتاب سنج m_5 و m_6 نیز مطابق شکل ۴ در راستای محور سوم دستگاه بدنی قرار گرفته اند. مشابه قسمت قبل با توجه به روابط حاکم بر این شتابسنجها، شتاب در راستای محور سوم و سرعت های زاویه ای p و q ، به کمک رابطه (۱۲) قابل بیان است.

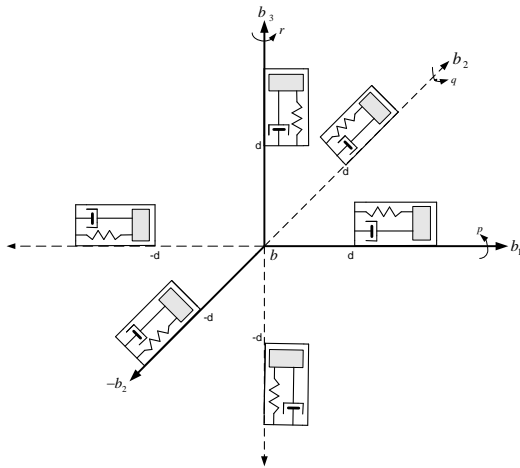
$$(f_b)_{b_3} = \frac{(f_{m5})_{b_3} + (f_{m6})_{b_3}}{2} \quad (12)$$

$$(f_{m5})_{b_3} - (f_{m6})_{b_3} = 2d(p^2 + q^2)$$



شکل ۴: دو شتابسنج واقع بر محور b_3 در دستگاه مختصات بدنی

در شکل ۵، ساختار ۶ تایی از شتاب سنجها نشان داده شده است. روابط شتاب های خطی و سرعت های زاویه ای حاکم بر این ساختار نیز در روابط (۱۳) و (۱۴) بیان شده اند.



شکل ۵: ساختار ۶ تایی از شتابسنجها واقع در دستگاه مختصات بدنی

شتاب نقطه b در سه راستای محور دستگاه بدنی:

$$\begin{cases} (f_b)_{b_1} = \frac{(f_{m1})_{b_1} + (f_{m2})_{b_1}}{2} \\ (f_b)_{b_2} = \frac{(f_{m3})_{b_2} + (f_{m4})_{b_2}}{2} \\ (f_b)_{b_3} = \frac{(f_{m5})_{b_3} + (f_{m6})_{b_3}}{2} \end{cases} \quad (13)$$

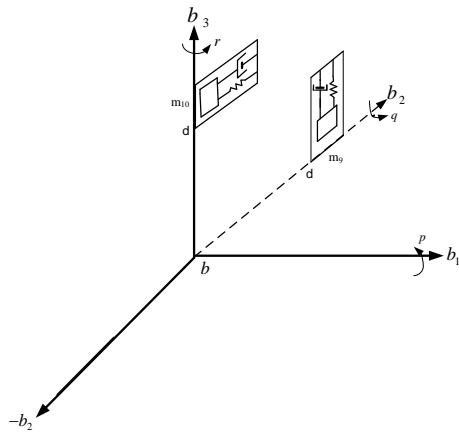
سرعت های زاویه ای در دستگاه بدنی:

$$\begin{aligned} p &= \pm \sqrt{\frac{+(f_{m1})_{b_1} - (f_{m2})_{b_1} - (f_{m3})_{b_2} + (f_{m4})_{b_2} - (f_{m5})_{b_3} + (f_{m6})_{b_3}}{4d}} \\ q &= \pm \sqrt{\frac{-(f_{m1})_{b_1} + (f_{m2})_{b_1} + (f_{m3})_{b_2} - (f_{m4})_{b_2} - (f_{m5})_{b_3} + (f_{m6})_{b_3}}{4d}} \\ r &= \pm \sqrt{\frac{-(f_{m1})_{b_1} + (f_{m2})_{b_1} - (f_{m3})_{b_2} + (f_{m4})_{b_2} + (f_{m5})_{b_3} - (f_{m6})_{b_3}}{4d}} \end{aligned} \quad (14)$$

این روابط دارای این اشکال عمده است که برای p, q, r هم مقدار مثبت و هم مقدار منفی به دست می آید و چون سرعت های زاویه ای در هر لحظه بایستی به طور دقیق محاسبه شوند پس این اشکال مربوط به علامت سرعت های زاویه ای، یک اشکال اساسی است. برای حل این مشکل، ۴ عدد شتابسنج اضافی به ساختار ۶ تایی از شتابسنجها اضافه می شود.

۴- تعیین علامت سرعت های زاویه ای

برای تعیین علامت سرعت های زاویه ای ابتدا راه حلی برای تعیین علامت q پیشنهاد می شود. بدین منظور دو شتابسنج اضافی m_7 و m_8 روی محورهای اول و سوم دستگاه بدنی مطابق شکل ۶ قرار گرفته اند. با توجه به شکل ۶ ملاحظه می شود که شتابسنج m_7 ، شتاب نقطه b در راستای محور b_3 و شتابسنج m_8 شتاب نقطه b در راستای محور b_1 را اندازه گیری می کند. مشابه با روابطی که قبلا برای شتابسنج های m_1, \dots, m_6 به دست آورده شد، شتاب نقطه b در راستای

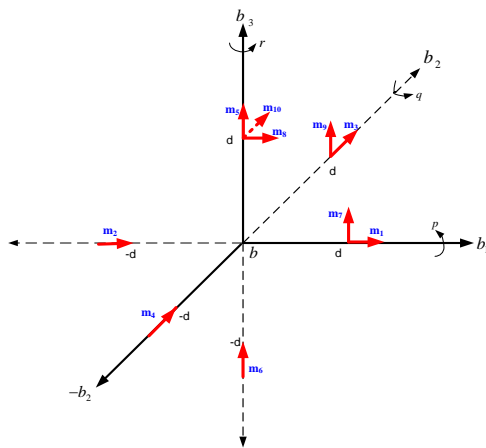


شکل ۷: دو شتابسنج اضافی برای تعیین علامت p

با انتگرالگیری از \dot{p} ، سرعت زاویه‌ای p در هر لحظه از لحاظ مقدار و علامت مشخص می‌شود، البته مقدار p از رابطه (۱۴) و علامت آن از رابطه (۱۹) قابل محاسبه است.

$$\dot{p} = \frac{(f_{m3})_{b2} + (f_{m4})_{b2} - (f_{m5})_{b3}}{4d} + \frac{-(f_{m6})_{b3} + 2(f_{m9})_{b3} - 2(f_{m10})_{b2}}{4d} \quad (19)$$

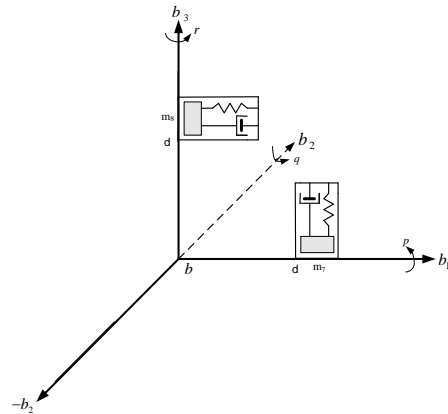
تعیین علامت r از رابطه $(f_b)_{b3} = (f_{m7})_{b3} - dpr + dq$ (قسمت اول رابطه ۱۵) قابل محاسبه است البته مقادیر p و q به طور دقیق از روابط مربوطه به دست آمده اند. مقدار عددی r نیز از رابطه (۱۴) به دست می‌آید در نتیجه مولفه سوم سرعت زاویه‌ای (r) ، از لحاظ علامت و مقدار به طور کامل مشخص خواهد شد. به این ترتیب یک ساختار جدید ۱۰ تایی از شتابسنج‌ها طراحی شد که به طور کامل، حرکت وسیله را از لحاظ حرکت خطی و حرکت دورانی، توصیف و مشخص می‌نماید و در نتیجه می‌توان به پیاده سازی ناوبری پرداخت. ساختار ۱۰ تایی از شتابسنج‌ها در شکل (۸) نشان داده شده است و کلیه روابط حاکم بر این ساختار از رابطه (۲۰) قابل بیان است.



شکل ۸: ساختار ۱۰ تایی از شتابسنج‌ها

محور $b1$ و $b3$ بر حسب خروجی شتابسنج‌های $m7$ و $m8$ مطابق رابطه (۱۵) به دست می‌آید.

$$\begin{aligned} (f_b)_{b3} &= (f_{m7})_{b3} - dpr + dq \\ (f_b)_{b1} &= (f_{m8})_{b1} - dpr - dq \end{aligned} \quad (15)$$



شکل ۶: دو شتابسنج اضافی برای تعیین علامت q

با استفاده از رابطه (۱۵) شتاب زاویه‌ای q به صورت زیر به دست می‌آید.

$$\dot{q} = \frac{(f_b)_{b3} - (f_b)_{b1} + (f_{m8})_{b1} - (f_{m7})_{b3}}{2d} \quad (16)$$

باید توجه کرد که شتابهای خطی $(f_b)_{b3}$ ، $(f_b)_{b1}$ قبلاً توسط ساختار ۶ تایی شتابسنج‌ها به دست آورده شده‌اند؛ در نتیجه شتاب زاویه‌ای q بر حسب خروجی شتابسنج‌ها از رابطه (۱۷) محاسبه می‌شود.

$$\dot{q} = \frac{-(f_{m1})_{b1} - (f_{m2})_{b1} + (f_{m5})_{b3}}{4d} + \frac{(f_{m6})_{b3} - 2(f_{m7})_{b3} + 2(f_{m8})_{b1}}{4d} \quad (17)$$

با انتگرالگیری از \dot{q} مقدار q مشخص می‌شود (هم از لحاظ مقدار و هم از لحاظ علامت) اما در قسمت قبل، q از لحاظ مقدار محاسبه شد (رابطه ۱۴) و تنها علامت دقیق آن نامشخص بود، علامت آن نیز از رابطه (۱۷) مشخص می‌شود. برای تعیین p نیز مطابق شکل ۷ دو شتابسنج $m9$ و $m10$ در راستای محورهای $b2$ و $b3$ قرار داده می‌شوند.

دو شتابسنج $m9$ و $m10$ شتاب نقطه b را در دو راستای $b3$ و $b2$ اندازه‌گیری می‌کنند (شکل ۷) که از رابطه (۱۸) به دست می‌آیند.

$$\begin{aligned} (f_b)_{b3} &= (f_{m9})_{b3} - dqr - dp \\ (f_b)_{b2} &= (f_{m10})_{b2} - dqr + dp \end{aligned} \quad (18)$$

با استفاده از رابطه (۱۸) و مشابه با قسمت قبل، شتاب زاویه‌ای p از رابطه (۱۹) به دست می‌آید.

مشخص نمود؛ به عنوان مثال برای $\Delta^2 p$ (مربع خطای سرعت زاویه‌ای) پس از ساده سازی، رابطه (۲۳) به دست می‌آید.

$$(\Delta^2 p)_{bias} = \frac{(\mathcal{F}_{bias})_1 - (-\mathcal{F}_{bias})_2 + (\mathcal{F}_{bias})_3}{4d} + \frac{(\mathcal{F}_{bias})_4 - (-\mathcal{F}_{bias})_5 - (-\mathcal{F}_{bias})_6}{4d} \quad (23)$$

بفرض مشابه بودن شتاب سنجه‌ها از لحاظ میزان بایاس، خطای سرعت‌های زاویه‌ای $(\Delta p)_{bias}$ و $(\Delta q)_{bias}$ و $(\Delta r)_{bias}$ ناشی از بایاس مطابق رابطه (۲۴) به دست می‌آید.

$$\begin{cases} (\Delta p)_{bias} = \pm \sqrt{1.5 \frac{\mathcal{F}_{bias}}{d}} \\ (\Delta q)_{bias} = \pm \sqrt{1.5 \frac{\mathcal{F}_{bias}}{d}} \\ (\Delta r)_{bias} = \pm \sqrt{1.5 \frac{\mathcal{F}_{bias}}{d}} \end{cases} \quad (24)$$

نحوه تاثیر خطای سرعت‌های زاویه‌ای نیز در ناوبری به این ترتیب است که ابتدا کواترین‌ها دارای خطا می‌شوند، خطای کواترین‌ها ناشی از خطاهای سرعت زاویه‌ای $(\Delta p)_{bias}$ و $(\Delta q)_{bias}$ و $(\Delta r)_{bias}$ مطابق رابطه (۲۵) به دست می‌آید.

$$\begin{bmatrix} \Delta \varepsilon_1 \\ \Delta \varepsilon_2 \\ \Delta \varepsilon_3 \\ \Delta \varepsilon_4 \end{bmatrix} = \frac{1}{2} \begin{bmatrix} 0 & +(\Delta r)_{bias} & -(\Delta q)_{bias} & +(\Delta p)_{bias} \\ -(\Delta r)_{bias} & 0 & +(\Delta p)_{bias} & +(\Delta q)_{bias} \\ +(\Delta q)_{bias} & -(\Delta p)_{bias} & 0 & +(\Delta r)_{bias} \\ -(\Delta p)_{bias} & -(\Delta q)_{bias} & -(\Delta r)_{bias} & 0 \end{bmatrix} \begin{bmatrix} \Delta \varepsilon_1 \\ \Delta \varepsilon_2 \\ \Delta \varepsilon_3 \\ \Delta \varepsilon_4 \end{bmatrix} \quad (25)$$

که در این رابطه، $(\Delta p)_{bias}$ و $(\Delta q)_{bias}$ و $(\Delta r)_{bias}$ از رابطه (۲۴) به دست می‌آید و $\Delta \varepsilon_1$ ، $\Delta \varepsilon_2$ ، $\Delta \varepsilon_3$ ، $\Delta \varepsilon_4$ خطای کواترین‌ها می‌باشد. خطای کواترین‌ها باعث می‌شود که ماتریس دوران دارای خطا شده و در نتیجه شتاب منتقل شده به دستگاه مختصات اینرسی و در نتیجه سرعت و موقعیت وسیله با خطا همراه خواهد شد.

۵-۲ ناهم محوری

فرض شود که محور حساسیت شتاب سنج دقیقاً در راستای محور \vec{b}_1 نیست و یک ناهم محوری به اندازه بردار $\vec{\theta}_1$ بین محور حساسیت شتاب سنج و محور \vec{b}_1 وجود دارد؛ برای سادگی فرض می‌شود که مطابق شکل (۹) این بردار در صفحه $b_1 b_3$ قرار گرفته است. قبل از آن- که به تجزیه و تحلیل این ناهم محوری پرداخته شود، ذکر این نکته در رابطه با عملکرد شتاب سنج حائز اهمیت است که اگر شتاب‌سنجی در نقطه d قرار گرفته باشد آن‌چه شتاب سنج اندازه‌گیری می‌کند و نشان می‌دهد تصویر شتاب نقطه d در راستای محور حساسیتش است. از لحاظ ریاضی این تصویر، از حاصلضرب داخلی بردار شتاب و بردار محور حساسیت شتاب سنج حاصل می‌شود.

$$\begin{aligned} (f_b)_{b1} &= \frac{(f_{m1})_{b1} + (f_{m2})_{b1}}{2} \\ (f_b)_{b2} &= \frac{(f_{m3})_{b2} + (f_{m4})_{b2}}{2} \\ (f_b)_{b3} &= \frac{(f_{m5})_{b3} + (f_{m6})_{b3}}{2} \\ p &= \pm \sqrt{\frac{+(f_{m1})_{b1} - (f_{m2})_{b1} - (f_{m3})_{b2} + (f_{m4})_{b2} - (f_{m5})_{b3} + (f_{m6})_{b3}}{4d}} \\ q &= \pm \sqrt{\frac{-(f_{m1})_{b1} + (f_{m2})_{b1} + (f_{m3})_{b2} - (f_{m4})_{b2} - (f_{m5})_{b3} + (f_{m6})_{b3}}{4d}} \\ r &= \pm \sqrt{\frac{-(f_{m1})_{b1} + (f_{m2})_{b1} - (f_{m3})_{b2} + (f_{m4})_{b2} + (f_{m5})_{b3} - (f_{m6})_{b3}}{4d}} \\ \dot{q} &= \frac{-(f_{m1})_{b1} - (f_{m2})_{b1} + (f_{m5})_{b3} + (f_{m6})_{b3} - 2(f_{m7})_{b3} + 2(f_{m8})_{b1}}{4d} \end{aligned} \quad (20)$$

۵-۱ مدل‌سازی خطاهای شتاب‌سنج‌ها و تاثیر آنها در ناوبری

خطاهایی که در این مقاله، مدل‌سازی آنها ارائه می‌شود، عبارتند از:
۱- بایاس شتاب‌سنج‌ها ۲- ناهم محوری محور حساسیت شتاب‌سنج‌ها.
ابتدا بایاس شتاب سنج بررسی می‌شود؛ با فرض این که شتاب سنج دارای خطای بایاس \mathcal{F}_{bias} است، خطای سرعت δV و خطای موقعیت δP در مدت زمان t با سرعت اولیه و مکان اولیه صفر، از رابطه (۲۱) به دست می‌آید.

$$\begin{aligned} \delta V &= \mathcal{F}_{bias} \times t \\ \delta P &= \frac{1}{2} \mathcal{F}_{bias} \times t^2 \end{aligned} \quad (21)$$

در این قسمت ساختار ۱۰ تایی از شتاب سنجهایی با وجود خطای بایاس بررسی می‌شود. هدف به دست آوردن خطای موجود در شتاب-های خطی و سرعت‌های زاویه‌ای وسیله ناشی از بایاس شتاب‌سنج‌ها می‌باشد. فرضاً که شتاب‌سنج‌ها، دارای بایاس $(\mathcal{F}_{bias})_k$ باشند (k شماره شتاب سنج است). در این صورت خطای شتاب خطی جسم، ناشی از بایاس شتاب‌سنج‌ها مطابق رابطه (۲۲) خواهد بود.

$$\begin{cases} ((\Delta f_b)_{b1})_{bias} = \frac{(\mathcal{F}_{bias})_1 + (\mathcal{F}_{bias})_2}{2} \\ ((\Delta f_b)_{b2})_{bias} = \frac{(\mathcal{F}_{bias})_3 + (\mathcal{F}_{bias})_4}{2} \\ ((\Delta f_b)_{b3})_{bias} = \frac{(\mathcal{F}_{bias})_5 + (\mathcal{F}_{bias})_6}{2} \end{cases} \quad (22)$$

برای سادگی اگر فرض شود شتاب سنجه‌ها دارای بایاس یکسان \mathcal{F}_{bias} باشند آنگاه ثابت می‌شود که خطای شتاب وسیله در سه راستای محورها دستگاه بدنی برابر با $((\Delta f_b)_{b3})_{bias}$ و $((\Delta f_b)_{b2})_{bias}$ و $((\Delta f_b)_{b1})_{bias}$ در ساختار ۱۰ تایی شتاب‌سنج‌ها به میزان \mathcal{F}_{bias} خواهد بود. این میزان خطا پس از انتقال از دستگاه بدنی به دستگاه اینرسی توسط ماتریس دوران، باعث ایجاد خطا در سرعت و موقعیت وسیله خواهد شد. برای بررسی تاثیر خطای بایاس شتاب‌سنج‌ها در سرعت‌های زاویه‌ای ابتدا مربع خطای سرعت زاویه‌ای به دست آورده می‌شود و سپس در بدترین حالت، خطاهای سرعت زاویه‌ای ناشی از بایاس را می‌توان

شتاب نقطه **b** در راستای محور \vec{b}_1 برابر با میانگین سیگنالهای خروجی شتابسنجهای ۱ و ۲ می باشد که از رابطه (۲۹) به دست می آید.

$$(f_b)_{b1 \text{ misalignment}} = \frac{(f_d)_{\theta_1} + (f_{-d})_{\theta_2}}{2} \quad (29)$$

به این ترتیب خطای شتاب نقطه **b** در راستای \vec{b}_1 ناشی از ناهم-محوری شتابسنجها به صورت رابطه (۳۰) محاسبه می شود.

$$\begin{aligned} (\Delta f_b)_{b1 \text{ misalignment}} &= (f_b)_{b1 \text{ misalignment}} - (f_b)_{b1 \text{ no misalignment}} \\ &= \frac{(f_d)_{b1\theta_1} + (f_{-d})_{b1\theta_2}}{2} - \frac{(f_d)_{b1} + (f_{-d})_{b1}}{2} \\ &= \frac{(\cos \theta_1 + \cos \theta_2 - 2)(f_b)_{b1} + (\sin \theta_1 + \sin \theta_2)(f_b)_{b3}}{2} + \frac{(\sin \theta_1 - \sin \theta_2)(dpr - dq)}{2} \end{aligned} \quad (30)$$

در رابطه (۳۰) $(\Delta f_b)_{b1 \text{ misalignment}}$ خطای شتاب نقطه **b** در راستای محور **b1** با وجود ناهم محوری، $(f_b)_{b1 \text{ misalignment}}$ شتاب نقطه **b** در راستای محور **b1** با وجود ناهم محوری، $(f_b)_{b1 \text{ no misalignment}}$ شتاب نقطه **b** در راستای محور **b1** بدون ناهم محوری شتابسنجها می باشند. مشابه این روابط برای جفت شتابسنجهای واقع بر محور **b2** و محور **b3** نیز می توان به دست آورد. فرض شود محورهای حساسیت دو شتابسنج واقع بر محور **b2** به اندازه θ_3 ، θ_4 (واقع در صفحه b_2b_3) نسبت به محور **b2** دارای انحراف باشند، در این صورت خروجی این دو شتابسنج به صورت روابط (۳۱) و (۳۲) خواهند بود.

خروجی شتابسنج سوم با وجود ناهم محوری در محور حساسیت آن:

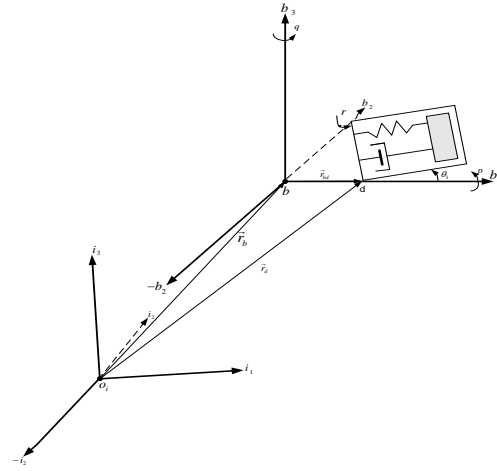
$$\begin{aligned} (\vec{f}_d)_{\theta_3} &= \begin{bmatrix} (f_b)_{b1} + dqp - dr \\ (f_b)_{b2} - d(p^2 + r^2) \\ (f_b)_{b3} + dpr + dp \end{bmatrix}^T \begin{bmatrix} 0 \\ \cos \theta_3 \\ \sin \theta_3 \end{bmatrix} \\ &= \cos \theta_3 ((f_b)_{b2} - d(p^2 + r^2)) + \sin \theta_3 ((f_b)_{b3} + dpr + dp) \end{aligned} \quad (31)$$

خروجی شتابسنج چهارم با وجود ناهم محوری در محور حساسیت آن:

$$\begin{aligned} (\vec{f}_d)_{\theta_4} &= \begin{bmatrix} (f_b)_{b1} - dqp + dr \\ (f_b)_{b2} + d(p^2 + r^2) \\ (f_b)_{b3} - dpr - dp \end{bmatrix}^T \begin{bmatrix} 0 \\ \cos \theta_4 \\ \sin \theta_4 \end{bmatrix} \\ &= \cos \theta_4 ((f_b)_{b2} + d(p^2 + r^2)) + \sin \theta_4 ((f_b)_{b3} - dpr - dp) \end{aligned} \quad (32)$$

شتاب نقطه **b** در راستای محور \vec{b}_2 با وجود ناهم محوری $(f_b)_{b2 \text{ misalignment}}$ مطابق رابطه (۳۳) به دست می آید.

$$(f_b)_{b2 \text{ misalignment}} = \frac{(f_d)_{\theta_3} + (f_{-d})_{\theta_4}}{2} \quad (33)$$



شکل ۹: شتابسنج در دستگاه بدنی و دستگاه اینرسی همراه با ناهم محوری بردار شتاب نقطه d (\vec{f}_d) و بردار محور حساسیت شتاب-سنج $(S\vec{\theta}_1)$ برای شتابسنج شکل (۹) مطابق رابطه (۲۶) قابل بیان است.

$$\begin{aligned} (\vec{f}_d) &= \begin{bmatrix} (f_d)_{b1} \\ (f_d)_{b2} \\ (f_d)_{b3} \end{bmatrix} = \begin{bmatrix} (f_b)_{b1} - d(q^2 + r^2) \\ (f_b)_{b2} + dqp + dr \\ (f_b)_{b3} + dpr - dq \end{bmatrix} \quad (26) \\ \vec{S\theta}_1 &= \begin{bmatrix} \cos \theta_1 \\ 0 \\ \sin \theta_1 \end{bmatrix} \end{aligned}$$

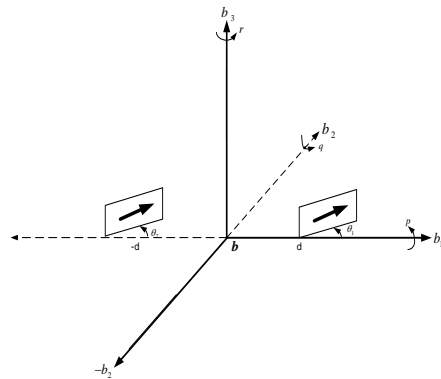
در نتیجه سیگنال خروجی شتابسنج $(\vec{f}_d)_{\theta_1}$ از رابطه (۲۷) به دست می آید.

$$\begin{aligned} (\vec{f}_d)_{\theta_1} &= (\vec{f}_d)^T \cdot \vec{S\theta}_1 \\ &= \cos \theta_1 ((f_b)_{b1} - d(q^2 + r^2)) + \sin \theta_1 ((f_b)_{b3} + dpr - dq) \end{aligned} \quad (27)$$

برای شتابسنجی که در فاصله **d** از نقطه **b** با ناهم محوری $\vec{\theta}_2$ (در صفحه b_1b_3) قرار گرفته است عملیات فوق تکرار می شود، سیگنال خروجی شتابسنج دوم $(\vec{f}_d)_{\theta_2}$ به صورت رابطه (۲۸) خواهد بود.

$$\begin{aligned} (\vec{f}_d)_{\theta_2} &= (\vec{f}_d)^T \cdot \vec{S\theta}_2 \\ &= \cos \theta_1 ((f_b)_{b1} + d(q^2 + r^2)) + \sin \theta_1 ((f_b)_{b3} - dpr + dq) \end{aligned} \quad (28)$$

دو شتابسنج واقع بر محور \vec{b}_1 با وجود ناهم محوری در محور حساسیت آنها در شکل (۱۰) نشان داده شده اند.



شکل ۱۰: شتابسنجهای واقع بر محور \vec{b}_1 همراه با ناهم محوری

$$\left\{ \begin{aligned} (\Delta f_b)_{b1 \text{ misalignment}} &= \frac{(\cos \theta_1 + \cos \theta_2 - 2)(f_b)_{b1} + (\sin \theta_1 + \sin \theta_2)(f_b)_{b3}}{2} \\ &+ \frac{(\sin \theta_1 - \sin \theta_2)(dpr - d\dot{q})}{2} \\ (\Delta f_b)_{b2 \text{ misalignment}} &= \frac{(\cos \theta_3 + \cos \theta_4 - 2)(f_b)_{b2} + (\sin \theta_3 + \sin \theta_4)(f_b)_{b3}}{2} \\ &+ \frac{(\sin \theta_3 - \sin \theta_4)(dpr - d\dot{p})}{2} \\ (\Delta f_b)_{b3 \text{ misalignment}} &= \frac{(\cos \theta_5 + \cos \theta_6 - 2)(f_b)_{b3} + (\sin \theta_5 + \sin \theta_6)(f_b)_{b1}}{2} \\ &+ \frac{(\sin \theta_5 - \sin \theta_6)(dpr + d\dot{q})}{2} \end{aligned} \right. \quad (39)$$

این ناهم محوریها موجب می شوند که خطایی در خروجیهای شتاب-سنجها به وجود آید که باعث خطا در سرعت و موقعیت وسیله خواهد شد. در ادامه به تاثیر خطای ناهم محوری شتابسنجها در سرعتهای زاویه-ای وسیله پرداخته می شود. ساختار ۱۰ تایی از شتابسنجها که در قسمت قبل بیان شد، سرعتهای زاویه ای وسیله را به کمک روابط (۴۰) نتیجه می دهد.

$$\left\{ \begin{aligned} p_{no \text{ misalignment}} &= \pm \sqrt{\frac{+(f_{m1})_{b1} - (f_{m2})_{b1} - (f_{m3})_{b2} + (f_{m4})_{b2} - (f_{m5})_{b3} + (f_{m6})_{b3}}{4d}} \\ q_{no \text{ misalignment}} &= \pm \sqrt{\frac{-(f_{m1})_{b1} + (f_{m2})_{b1} + (f_{m3})_{b2} - (f_{m4})_{b2} - (f_{m5})_{b3} + (f_{m6})_{b3}}{4d}} \\ r_{no \text{ misalignment}} &= \pm \sqrt{\frac{-(f_{m1})_{b1} + (f_{m2})_{b1} - (f_{m3})_{b2} + (f_{m4})_{b2} + (f_{m5})_{b3} - (f_{m6})_{b3}}{4d}} \end{aligned} \right. \quad (40)$$

رابطه (۴۰) با این فرض به دست آمده است که محورهای حساسیت شتابسنجها، دقیقاً در راستای محورهای دستگاه بدنی باشند. فرض شود شتابسنجهای m_1, m_2, \dots, m_6 دارای ناهم محوری به میزان $\theta_1, \theta_2, \dots, \theta_6$ باشند که در قسمت قبل این زاویهها معرفی شدند. سرعتهای زاویه ای وسیله با وجود ناهم محوری در شتابسنجها $(p_{misalignment}, q_{misalignment}, r_{misalignment})$ از رابطه (۴۱) قابل محاسبه است.

$$\left\{ \begin{aligned} p_{misalignment} &= \pm \sqrt{\frac{+(f_d)_{\theta_1} - (f_d)_{\theta_2} - (f_d)_{\theta_3} + (f_d)_{\theta_4} - (f_d)_{\theta_5} + (f_d)_{\theta_6}}{4d}} \\ q_{misalignment} &= \pm \sqrt{\frac{-(f_d)_{\theta_1} + (f_d)_{\theta_2} + (f_d)_{\theta_3} - (f_d)_{\theta_4} - (f_d)_{\theta_5} + (f_d)_{\theta_6}}{4d}} \\ r_{misalignment} &= \pm \sqrt{\frac{-(f_d)_{\theta_1} + (f_d)_{\theta_2} - (f_d)_{\theta_3} + (f_d)_{\theta_4} + (f_d)_{\theta_5} - (f_d)_{\theta_6}}{4d}} \end{aligned} \right. \quad (41)$$

در رابطه (۴۱) پارامترهای $(f_d)_{\theta_1}, (f_d)_{\theta_2}, \dots, (f_d)_{\theta_6}$ معرف سیگنالهای خروجی شتابسنجها با وجود ناهم محوری در آنها میشوند. خطای سرعتهای زاویه ای ناشی از ناهم محوری شتابسنجها با محورهای دستگاه بدنی از رابطه (۴۲) به دست می آید.

$$\left\{ \begin{aligned} (\Delta p)_{misalignment} &= p_{misalignment} - p_{no \text{ misalignment}} \\ (\Delta q)_{misalignment} &= q_{misalignment} - q_{no \text{ misalignment}} \\ (\Delta r)_{misalignment} &= r_{misalignment} - r_{no \text{ misalignment}} \end{aligned} \right. \quad (42)$$

در نتیجه خطای شتاب نقطه **b** در راستای محور \vec{b}_2 با وجود ناهم محوری $(\Delta f_b)_{b2 \text{ misalignment}}$ بر اساس رابطه (۳۴) خواهد بود.

$$\begin{aligned} (\Delta f_b)_{b2 \text{ misalignment}} &= (f_b)_{b2 \text{ misalignment}} - (f_b)_{b2 \text{ no misalignment}} \\ &= \frac{(f_d)_{b2\theta_1} + (f_d)_{b2\theta_2}}{2} - \frac{(f_d)_{b2} + (f_d)_{b2}}{2} \\ &= \frac{(\cos \theta_3 + \cos \theta_4 - 2)(f_b)_{b2} + (\sin \theta_3 + \sin \theta_4)(f_b)_{b3}}{2} + \frac{(\sin \theta_3 - \sin \theta_4)(dpr - d\dot{p})}{2} \end{aligned} \quad (34)$$

فرض اینکه محورهای حساسیت دو شتابسنج واقع بر محور b_3 به اندازه θ_3, θ_6 (واقع در صفحه b_1b_3) نسبت به محور b_3 دارای انحراف باشند، در این صورت خروجی این دو شتابسنج با وجود ناهم محوری در آنها از روابط (۳۵) و (۳۶) به دست می آیند.

خروجی شتابسنج پنجم با وجود ناهم محوری در محور حساسیت آن:

$$\begin{aligned} (\vec{f}_d)_{\theta_5} &= \begin{bmatrix} (f_b)_{b1} + dpr + d\dot{q} \\ (f_b)_{b2} \\ (f_b)_{b3} - d(p^2 + q^2) \end{bmatrix}^T \begin{bmatrix} \sin \theta_5 \\ 0 \\ \cos \theta_5 \end{bmatrix} \\ &= \cos \theta_5 ((f_b)_{b3} - d(p^2 + q^2)) + \sin \theta_5 ((f_b)_{b1} + dpr + d\dot{q}) \end{aligned} \quad (35)$$

خروجی شتابسنج ششم با وجود ناهم محوری در محور حساسیت آن:

$$\begin{aligned} (\vec{f}_d)_{\theta_6} &= \begin{bmatrix} (f_b)_{b1} - dpr - d\dot{q} \\ (f_b)_{b2} \\ (f_b)_{b3} + d(p^2 + q^2) \end{bmatrix}^T \begin{bmatrix} \sin \theta_6 \\ 0 \\ \cos \theta_6 \end{bmatrix} \\ &= \cos \theta_6 ((f_b)_{b3} + d(p^2 + q^2)) + \sin \theta_6 ((f_b)_{b1} - dpr - d\dot{q}) \end{aligned} \quad (36)$$

در این صورت شتاب نقطه **b** در راستای محور \vec{b}_3 برابر با میانگین این دو سیگنال خواهد بود.

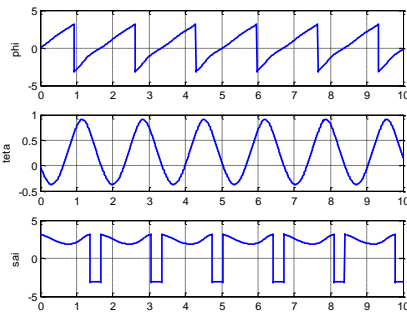
$$(f_b)_{b3 \text{ misalignment}} = \frac{(f_d)_{\theta_5} + (f_d)_{\theta_6}}{2} \quad (37)$$

در نتیجه خطای شتاب نقطه **b** در راستای محور \vec{b}_3 ناشی از ناهم محوری $(\Delta f_b)_{b3 \text{ misalignment}}$ مطابق رابطه (۳۸) به دست می آید.

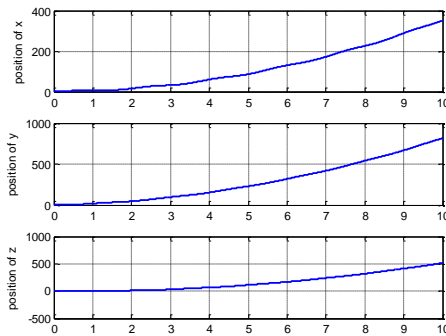
$$\begin{aligned} (\Delta f_b)_{b3 \text{ misalignment}} &= (f_b)_{b3 \text{ misalignment}} - (f_b)_{b3 \text{ no misalignment}} \\ &= \frac{(f_d)_{b3\theta_5} + (f_d)_{b3\theta_6}}{2} - \frac{(f_d)_{b3} + (f_d)_{b3}}{2} \\ &= \frac{(\cos \theta_5 + \cos \theta_6 - 2)(f_b)_{b3} + (\sin \theta_5 + \sin \theta_6)(f_b)_{b1}}{2} + \frac{(\sin \theta_5 - \sin \theta_6)(dpr + d\dot{q})}{2} \end{aligned} \quad (38)$$

خطاهای شتاب نقطه **b** در سه راستای محورهای دستگاه بدنی ناشی از ناهم محوری شتابسنجها در رابطه (۳۹) آمده است.

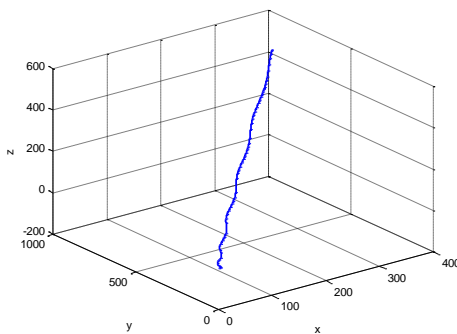
شبیه سازی به کمک نرم افزار matlab/simulink خطای موقعیت وسیله پس از ۱۰ ثانیه ناوبری نیز به صورت شکل ۱۴ است.



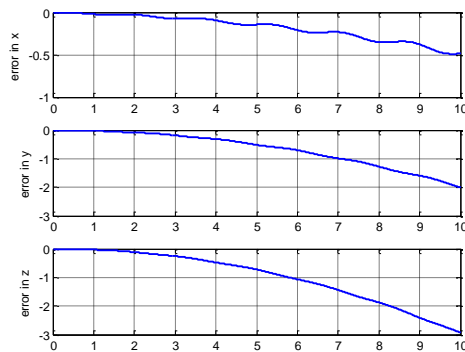
شکل ۱۱: زوایای اوپلر با استفاده از شبیه سازی



شکل ۱۲: موقعیت جسم در راستای هر محور دستگاه مختصات اینرسی



شکل ۱۳: مسیر حرکت جسم در دستگاه مختصات اینرسی



شکل ۱۴: خطای موقعیت در دستگاه مختصات اینرسی ناشی از بایاس و ناهم محوری

در رابطه (۴۲)، $(\Delta p)_{misalignment}$ و $(\Delta q)_{misalignment}$ و $(\Delta r)_{misalignment}$ خطای سرعت های زاویه ای ناشی از ناهم محوری شتابسنجها می باشند. این خطاها ضمن تاثیرگذاری بر روی مقادیر کواترنین ها و ماتریس دوران، در نهایت باعث ایجاد خطا سرعت و موقعیت وسیله خواهند شد. به این ترتیب خطاهای ناشی از بایاس شتاب سنجها و ناهم محوری محور حساسیت شتاب سنجها، مدل سازی شده و میزان تاثیر این خطاها در شتابهای خطی و سرعت های زاویه ای وسیله ای به دست آورده شدند.

۶- شبیه سازی و نتایج

در این قسمت یک حرکت کلی را مورد بررسی می شود، اگر حرکت وسیله در دستگاه بدنی دارای شتاب خطی ${}^b\bar{a}(t) = [a_x(t), a_y(t), a_z(t)]^T$ و سرعت زاویه ای ${}^b\bar{\omega}_{ib} = [p(t), q(t), r(t)]^T$ باشد، در این صورت برای به دست آوردن کواترنین ها باید معادلات دیفرانسیلی در رابطه (۴۳) را حل کرد که در حالت کلی، شکل بسته ای نمی توان به دست آورد و لازم است به صورت عددی حل شوند و سپس ماتریس دوران از رابطه (۴۴) محاسبه می شوند.

$$\begin{bmatrix} \dot{P}_1 \\ \dot{P}_2 \\ \dot{P}_3 \\ \dot{P}_4 \end{bmatrix} = \frac{1}{2} \begin{bmatrix} 0 & +r & -q & +p \\ -r & 0 & +p & +q \\ +q & -p & 0 & +r \\ -p & -q & -r & 0 \end{bmatrix} \begin{bmatrix} P_1 \\ P_2 \\ P_3 \\ P_4 \end{bmatrix}, P_j = 2\varepsilon_j, j=1,2,3,4$$

(۴۳)

$${}^iC_e = \begin{bmatrix} 1-2(\varepsilon_2^2 + \varepsilon_3^2) & 2(\varepsilon_1\varepsilon_2 - \varepsilon_3\varepsilon_4) & 2(\varepsilon_1\varepsilon_3 + \varepsilon_2\varepsilon_4) \\ 2(\varepsilon_1\varepsilon_2 + \varepsilon_3\varepsilon_4) & 1-2(\varepsilon_1^2 + \varepsilon_3^2) & 2(\varepsilon_2\varepsilon_3 - \varepsilon_1\varepsilon_4) \\ 2(\varepsilon_1\varepsilon_3 - \varepsilon_2\varepsilon_4) & 2(\varepsilon_2\varepsilon_3 + \varepsilon_1\varepsilon_4) & 1-2(\varepsilon_1^2 + \varepsilon_2^2) \end{bmatrix}$$

(۴۴)

در رابطه (۴۳)، $\varepsilon_1, \varepsilon_2, \varepsilon_3, \varepsilon_4$ معرف کواترنینها می باشند و در رابطه (۴۴)، iC_e بیانگر ماتریس دوران از دستگاه بدنی به دستگاه اینرسی می باشد. فرض شود اندازه گیری های زیر توسط ساختار شتاب-سنجها در دستگاه بدنی به صورت زیر انجام شده است.

$${}^b\bar{a}(t) = [50, 10, 10]^T \left(\frac{m}{s^2}\right), \quad {}^b\bar{\omega}_{ib} = [1, 2, 3]^T \left(\frac{rad}{s}\right)$$

نمودار مربوط به زوایای اوپلر و کواترنین های مربوط به این سناریوی حرکتی پس مدت ۱۰ ثانیه شبیه سازی، به صورت شکل های (۱۱) و (۱۲) خواهد بود. موقعیت وسیله در راستای محورها دستگاه اینرسی و مسیر حرکت آن در این دستگاه در شکل های ۱۲ و ۱۳ آمده است. اگر شتابسنجها دارای بایاس به اندازه $1\mu \frac{m}{s^2}$ و ناهم محوری به اندازه حداکثر ۰.۱ درجه باشند خطاهای موقعیت وسیله در راستای محورهای X و Y و Z با استفاده از روابط خطای شتابهای خطی و سرعت های زاویه ای به ترتیب ۰.۴۵- و ۲.۰۴- و ۲.۹۸- خواهد بود. پس از

t : زمان

$(\delta f_{bias})_k$: بایاس شتاب سنج k ام، $(k=1,2,3,4,5,6)$
 $((\Delta f_b)_{bj})_{bias}$: خطای مولفه λ_m شتاب نقطه b ناشی از بایاس شتابسنج
 $(\Delta p)_{bias}, (\Delta q)_{bias}, (\Delta r)_{bias}$: خطای سرعتهای زاویه ای وسیله ناشی
از بایاس شتاب سنج

$\Delta \epsilon_i$: خطای کوآترینینها، $(i=1,2,3,4)$

$S\theta_k$: بردار محور حساسیت شتاب سنج k ام

$(f_b)_{bj}$ misalignment: مولفه λ_m شتاب نقطه b با وجود ناهم محوری شتاب
سنج

$(f_d)_{\theta_k}$ یا $(f_{-d})_{\theta_k}$: خروجی شتاب سنج k ام با وجود ناهم محوری
 θ_k در محور حساسیت آن، $(k=1,2,3,4,5,6)$

$(\Delta f_b)_{bj}$ misalignment: خطای مولفه λ_m شتاب نقطه b ناشی از ناهم محوری
 $p_{no\ misalignment}, q_{no\ misalignment}, r_{no\ misalignment}$: سرعت زاویه ای

وسیله در دستگاه مختصات بدنی بدون ناهم محوری شتاب سنجها

$p_{misalignment}, q_{misalignment}, r_{misalignment}$: سرعت زاویه ای وسیله در

دستگاه مختصات بدنی با ناهم محوری شتاب سنجها

$(\Delta p)_{misalignment}$ و $(\Delta q)_{misalignment}$ و $(\Delta r)_{misalignment}$: خطای سرعت زاویه
ای وسیله در دستگاه مختصات بدنی ناشی از ناهم محوری شتاب سنجها

${}^i_b C_e$: ماتریس دوران از دستگاه مختصات بدنی به دستگاه مختصات
اینرسی بیان شده بر حسب کوآترینینها

مراجع

- [1] Titterton, D.H. Strapdown inertial navigation technology (2nd Edition), Institution of Engineering and Technology, 2004.
- [2] L.D. DiNapoli, "The Measurement of Angular Velocities without the Use of Gyros," Philadelphia: The Moore School of Electrical Engineering University of Pennsylvania, pp. 34-41, 1965.
- [3] Alfred R. Schuler, "Measuring Rotational Motion with Linear Accelerometers," IEEE Trans. on AES, 1967, vol.3, no. 3, pp. 465-472.
- [4] Chin-Woo Tan, Kirill Mostov, Pravin Variaya, "Feasibility of a Gyroscope-free Inertial Navigation System for Tracking Rigid Body Motion", Department of Electrical Engineering and Computer Sciences University of California, Berkeley, May 2000.
- [5] Qi Wang, Mingli Ding and Peng Zhao, "A New Scheme of Non - Gyro Inertial Measurement Unit for Estimation Angular Velocity" 2003 IEEE.
- [6] Akeila, E., Salcic, Z., Swain, A., "Implementation, calibration and testing of GFINS models based on six-accelerometer cube", Proc. of TENCON 2008.

با توجه به شکل ۱۴ مشاهده می شود که خطای موقعیت پس از ۱۰ ثانیه ناوبری در راستای محورهای X و Y و Z به ترتیب به اندازه ۰.۵- و ۲- و ۳- خواهد بود که بسیار به مقادیری که مستقیماً از روابط خطای شتابهای خطی و سرعتهای زاویه ای به دست آمده اند، نزدیک می باشد.

۷- نتیجه گیری

در این مقاله ابتدا یک ساختار ۱۰ تایی از شتابسنجها ارائه شد که قادر به اندازه گیری شتابهای خطی و سرعتهای زاویه ای وسیله است. بایاس و ناهم محوری شتابسنجها که از مهمترین خطاهای شتاب-سنجهاست در این مقاله مدلسازی شده و تاثیر آنها در ناوبری مورد آنالیز مورد بررسی قرار گرفت. در پایان مقاله با ارائه یک مثال، نتایج شبیه سازی ارائه شد. نتایج شبیه سازی گویای این موضوع است که این ساختار از دقت تقریباً مطلوبی برای ناوبریهای کوتاه مدت برخوردار است.

۸- فهرست علائم و متغیرها

${}^b \vec{\omega}_{ib}$: سرعت زاویه ای دستگاه مختصات بدنی نسبت به دستگاه مختصات اینرسی

${}^b \vec{f}_b$: شتاب نقطه b در دستگاه بدنی

${}^b \vec{f}_m$: شتاب جرم آزمون در دستگاه بدنی

${}^b_i C$: ماتریس تبدیل از دستگاه مختصات اینرسی به دستگاه مختصات بدنی

${}^i \vec{r}_m$: بردار مکان جرم آزمون شتابسنج، بیان شده در دستگاه اینرسی

${}^i \vec{r}_b$: بردار مکان نقطه b بیان شده در دستگاه اینرسی

${}^i \vec{r}_{bc}$: بردار مکان از نقطه b تا نقطه c (نقطه ای از بدنه)، بیان شده در دستگاه اینرسی

${}^i \vec{r}_{cm}$: بردار مکان بدنه شتابسنج و جرم آزمون، بیان شده در دستگاه اینرسی

$(f_b)_{bj}$: مولفه λ_m شتاب خطی نقطه b در راستای محور λ_m دستگاه بدنی، $(j=1,2,3)$

$(f_m)_{bj}$: مولفه λ_m شتاب خطی مرکز جرم شتاب سنج در راستای محور λ_m دستگاه بدنی، $(j=1,2,3)$

p : سرعت زاویه ای وسیله حول محور اول دستگاه مختصات بدنی

q : سرعت زاویه ای وسیله حول محور دوم دستگاه مختصات بدنی

r : سرعت زاویه ای وسیله حول محور سوم دستگاه مختصات بدنی

$(f_{mn})_{bj}$: مولفه λ_m شتاب خطی وسیله، اندازه گیری شده توسط شتاب سنج n ام، $(n=1,2,3,4,5,6,7,8,9,10)$ و $(j=1,2,3)$

d : فاصله شتاب سنج تا مرکز جرم وسیله

δf_{bias} : بایاس شتاب سنج

δP : خطای موقعیت وسیله