

# مقایسه روش های ترکیب اطلاعات مبتنی بر ترکیب بردار حالت در شبکه های چند حسگری

بیژن معاونی<sup>۱</sup>، شیما روحی<sup>۲</sup>

<sup>۱</sup> استادیار دانشکده مهندسی راه آهن، دانشگاه علم و صنعت ایران، تهران، ایران، b\_moaveni@iust.ac.ir

<sup>۲</sup> دانشجوی کارشناسی ارشد برق-کنترل، دانشگاه آزاد واحد علوم و تحقیقات، تهران، ایران، shimarouhi@yahoo.com

(تاریخ دریافت مقاله ۱۳۹۰/۴/۱، تاریخ پذیرش مقاله ۱۳۹۰/۸/۲۹)

**چکیده:** این مقاله، به مقایسه روش های ترکیب اطلاعات مبتنی بر ترکیب بردار حالت حاصل از تخمینگر کالمن با استفاده از اطلاعات حاصل از چند حسگر که یکی از بارزترین روش های ترکیب اطلاعات می باشد پرداخته است. پس از معرفی روش های مبتنی بر ترکیب بردار حالت، در ادامه به تحلیل، بررسی و مقایسه این روش ها از طریق مقایسه مقدار خطای تخمین و همچنین حجم محاسباتی الگوریتم های مذکور در پیاده سازی الگوریتم ها خواهیم پرداخت. تمرکز مقاله حاضر بر ارائه قضایایی در خصوص برابر بودن ماتریس های کوواریانس خطای تخمین در روش های ترکیب بردار حالت و طراحی و اجرای شبیه سازی های مناسبی به منظور تحلیل حجم محاسباتی الگوریتم های مربوط به این روش ها است.

**کلمات کلیدی:** ترکیب اطلاعات حاصل از چند حسگر، ترکیب بردار حالت، فیلتر کالمن، کوواریانس خطای تخمین.

## Comparison the State Vector Fusion Methods for Data Fusion in Multi Sensors Networks

Bijan Moaveni, Shima Rouhi

**Abstract:** In this paper, we compare the performance of state vector fusion methods for data fusion of multi sensors networks by comparing the estimation errors covariance. Here, we represent the three main state vector data fusion methods and we prove the equivalency of the estimation error covariance matrices corresponding to these three methods. In last part of the paper, the simulation results are presented to show the effectiveness of the theoretical results. Also, we analyze the computational load of these three methods by simulation analysis.

**Keywords:** Multi-Sensor Data Fusion, State Vector Fusion, Kalman Filter, Estimation Error Covariance.

ترکیب اطلاعات حاصل از چند حسگر برای کاربردهای نظامی و غیر نظامی شده است. در ادبیات فنی حوزه ترکیب اطلاعات، ترکیب اطلاعات حسگرها<sup>۱</sup> یکی از زیر شاخه های مهم مساله ای بزرگتر به نام ترکیب تصمیم<sup>۲</sup> است [۸]. هر چند ارائه مفهوم ترکیب اطلاعات به شکل فعلی آن موضوع جدیدی به شمار می آید که در یکی دو دهه اخیر مورد

### ۱- مقدمه

موضوع ترکیب اطلاعات چند حسگر به مساله چگونگی ترکیب اطلاعات حاصل از حسگرهای مختلف در یک شبکه متشکل از حسگرها می پردازد که با هدف دستیابی به اندازه گیری های با دقت بالا و یا بهبود فرآیند مشاهده و تخمین، ایجاد و ابداع گشته اند. دسترسی به حسگرهای ارزان قیمت و امکان دستیابی به دقت و قابلیت اطمینان بیشتر با استفاده از حسگرهای اضافی موجب توجه بیش از پیش پژوهشگران به مساله

<sup>1</sup> Multi-Sensor Data Fusion

<sup>2</sup> Decision Fusion

در روش BC از دو فیلتر کالمن به منظور تخمین بردار حالت با استفاده از مشاهدات دو حسگر مجزا بهره می گیرند و پس از کاهش اثر نویز و تخمین حالت برای دو حسگر، در مرحله بعد تخمین های مستقل حالت بر اساس معیار حداقل مربعات خطا با یکدیگر ترکیب می شوند تا تخمین حالت مشترک بهبود یافته ای حاصل شود [۲۱، ۲۰، ۱۷، ۱۴]. محدودیت عمده این روش را می توان امکان پیاده سازی آن برای فقط دو دسته مشاهدات یا به عبارت دیگر ترکیب اطلاعات دو حسگر ذکر نمود. یکی دیگر از مهمترین روش های ترکیب بردار حالت عبارت است از روش FKF، که در سال ۱۹۸۸ توسط کارلسون<sup>۸</sup> مطرح شد [۱۸]. در این روش هر یک از اندازه گیری ها در فیلترهای محلی بصورت کاملا مستقل پردازش می شوند و نتایج حاصل از این فیلترهای محلی در یک فیلتر بالادستی با یکدیگر ترکیب می شوند. در این روش بر خلاف روش BC، امکان تخمین حالت ها با استفاده از ترکیب اطلاعات هر تعداد حسگر وجود دارد. روش مهم و قابل توجه دیگری که در مجموعه روش های مبتنی بر ترکیب بردار حالت قرار دارد، روش میلمن است. در [۱۹] اشاره شده که روابط میلمن در حالت خاص و برای تعداد ۲ حسگر قابل بازنویسی به فرم الگوریتم BC است. از دیگر روش های مبتنی بر ترکیب بردار حالت می توان به روش کوواریانس متقاطع<sup>۹</sup> اشاره نمود که همان فرم وزن داده شده روش FKF می باشد و در مواقعی که وابستگی و تشابه مشاهدات نامشخص می باشد کاربرد دارد [۲۸]. همچنین می توان در میان این دسته از روش های ترکیب اطلاعات به تخمین خطی بدون بایاس مشاهدات اشاره نمود [۲۲].

از تحقیقات انجام گرفته در داخل کشور و در بحث ترکیب اطلاعات حاصل از چند حسگر می توان بطور خلاصه به موارد زیر اشاره نمود. در [۲] ردیابی کامل هدف با ترکیب اطلاعات دو دوربین ساکن در ایستگاه زمینی انجام شده و برای بهبود عملکرد ردیاب طراحی شده برای اجرای قوانین هدایتی موشک های دقیق از ترکیب اطلاعات دوربین سومی که بر روی موشک نصب گردیده استفاده شده است. در این تحقیق برای ترکیب اطلاعات از روش ترکیب اندازه گیری استفاده شده است. در [۳] برای ترکیب اطلاعات حسگرهایی که دارای عدم قطعیت هستند از تئوری شواهد دمپستر- شفر استفاده شده و روش جدیدی برای ترکیب اطلاعات حسگرها به منظور مکان یابی ربات ارائه شده است. در این تحقیق برای اولین بار با استفاده از این تئوری، راه حل مؤثری در مکان یابی ربات متحرک پیشنهاد شده است. علت آن نیز برتری این روش در تجمیع اطلاعات حسگرها و قابلیت آن در اندازه گیری میزان ناسازگاری در نقشه ای اشغال محیط است. در [۴] یک سیستم هدایت طراحی شده است که با استفاده از ترکیب داده های حسگرهای مختلف نصب شده روی کشتی، به شناسایی محیط در دریا پرداخته و ضمن تعیین موقعیت موانع و خود کشتی، با اعمال فرمان های مناسب به کشتی، آن را

توجه محققان و مهندسان این حوزه بوده است ولیکن، از دیدگاه زیستی موضوع ترکیب اطلاعات، بحث جدیدی نیست و در بدن انسان و حیوانات، توانایی ترکیب اطلاعات چند حس مختلف برای شناسایی و کنترل وجود داشته و بر اساس ترکیب اطلاعات حاصل از حواس پنجگانه به ارزیابی دقیق تر از محیط اطراف و اتخاذ تصمیم مناسب در شرایط مختلف می پردازند [۹].

استفاده از چند حسگر در یک محیط، امکان کنترل و پوشش حجم وسیعی از اطلاعات را با دقت بالاتری فراهم می نمایند و ویژگی های بارزی نسبت به استنتاج اطلاعات یک حسگر در اختیار قرار می دهند. از مهمترین مزایای استفاده از منابع متعدد اطلاعات بطور خلاصه می توان به موارد زیر اشاره نمود [۱۰، ۱]:

- قابلیت اطمینان بالاتر در شبکه های چند حسگری
- افزایش دقت اندازه گیری
- افزایش رویت پذیری و مشاهده پذیری
- کاهش هزینه ها با ایجاد امکان استفاده از حسگرهای با هزینه مناسب به منظور جایگزینی یک حسگر گران قیمت

روش های مختلفی برای ترکیب اطلاعات در شبکه های چند حسگری به منظور دسترسی به نتایج دقیق تر ارائه شده است که در حالت کلی می توان آنها را به دو دسته روش های کلاسیک و هوشمند تقسیم بندی کرد. از روش های کلاسیک می توان به روش میانگین وزنی مرتب شده (OWA)<sup>۱</sup>، ترکیب بیژن<sup>۲</sup> و به طور ویژه، استفاده از فیلتر کالمن<sup>۳</sup> و همچنین ترکیب مبتنی بر استدلال شهودی دمپستر- شفر<sup>۴</sup> اشاره نمود [۱۱]. همچنین از مجموعه روش های هوشمند می توان از الگوریتم های عصبی، فازی و عصبی-فازی نام برد [۱۳، ۱۲].

در میان روش های ترکیب اطلاعات کلاسیک مبتنی بر فیلتر کالمن، روش های متعددی مانند روش های مبتنی بر ترکیب بردار حالت [۱۷-۱۹]، ترکیب های اندازه گیری [۱۴-۱۶]، ترکیب های موازی، سری، موازی-سری و موازی از مهمترین و پر کاربردترین روش ها می باشند [۲۲]. روش های ترکیب بردار حالت مبتنی بر ترکیب بردارهای حالت حاصل از تخمینگرهای کالمن، اولین بار در سال ۱۹۸۶ توسط مطرح گردید. پس از آن راهکارهای دیگری نیز جهت ترکیب تخمین ها ارائه گشت که از مهمترین آنها می توان به روش بارشلوم- کامپو<sup>۵</sup> (BC) در [۱۷]، روش فیلتر کالمن متحد شده<sup>۶</sup> (FKF) در [۱۸] و روابط تعمیم یافته میلمن<sup>۷</sup> در [۱۹] اشاره نمود.

<sup>1</sup> Ordered Weighted Averaging

<sup>2</sup> Bayesian

<sup>3</sup> Kalman Filter

<sup>4</sup> Dempster-Shafer

<sup>5</sup> BarShalom-Campo

<sup>6</sup> Federated Kalman Filter

<sup>7</sup> Millman

<sup>8</sup> Carlson

<sup>9</sup> Covariance Intersection

بودن این سه روش اثبات خواهند گشت و در بخش چهارم با تعریف مثال مناسب و انجام شبیه سازی، درستی نتایج بخش سوم بررسی و مساله حجم محاسباتی این الگوریتم ها مورد توجه قرار می گیرد. در بخش پنجم و انتهای این مقاله نیز جمع بندی و نتیجه گیری ارائه خواهد شد.

## ۲- ادبیات مساله ترکیب اطلاعات مبتنی بر

### ترکیب بردار حالت

در این بخش و پیش از آنکه به مقایسه سه الگوریتم BC، FKF و میلن پرداخته شود، این سه روش معرفی و روابط ریاضی حاکم بر آنها ارائه می گردد. همانطور که پیش از این نیز اشاره گشت در تمامی این روش ها از معادلات فیلتر کالمن به منظور ترکیب کننده داده حسگرها استفاده می گردد، لذا به منظور پیوستگی مطالب و امکان پیگیری معادلات و قضایای ارائه شده در ادامه بحث، مرور کوتاهی نیز بر فیلتر کالمن و معادلات حاکم بر آن خواهیم داشت.

### ۱-۲- فیلتر کالمن

فیلتر کالمن یک فیلتر بهینه بازگشتی است که بر مبنای استفاده از مدل فضای حالت سیگنال و با هدف مینیمم نمودن میانگین مربعات خطای تخمین عمل می نماید. این فیلتر، در واقع مجموعه ای از معادلات ریاضی برای تخمین مؤثر حالت ها است که بر اساس دو مرحله به روز رسانی زمانی و به روز رسانی مشاهدات عمل می کند. در مرحله اول، حالت از طریق دینامیک سیستم پیش بینی می شود و در مرحله دوم، این پیش بینی با استفاده از مشاهدات اخیر اصلاح گشته و تخمین بهینه حالت حاصل می گردد. فرض کنید که معادلات حالت و اندازه گیری حسگرها توسط روابط زیر توصیف می شوند:

$$x_{k+1} = Ax_k + w_k \quad (1)$$

$$z_{k+1,i} = H_{k+1,i} x_{k+1} + v_{k,i} \quad i = 1, 2, \dots, I \quad (2)$$

که  $x_k$  بردار حالت با ابعاد  $L \times 1$ ،  $z_{k+1,i}$  بردار اندازه گیری حسگر  $i$ ام،  $w_k$ ،  $v_{k,i}$  نویزهای گوسین سفید و مستقل با میانگین صفر و به ترتیب با ماتریس کوواریانس  $Q$  و  $R_i$  می باشند که به عنوان نویز فرآیند و نویز اندازه گیری شناخته می شوند. الگوریتم فیلتر کالمن بطور خلاصه به صورت زیر قابل بیان است [۲۲]:

$$\hat{x}_{k+1|k,i} = A_k \hat{x}_{k|k,i} \quad (3)$$

$$P_{k+1|k,i} = A_k P_{k|k,i} A_k^T + Q \quad (4)$$

$$K_{k+1,i} = P_{k+1|k,i} H_{k+1,i}^T \times \left( H_{k+1,i} P_{k+1|k,i} H_{k+1,i}^T + R_i \right)^{-1} \quad (5)$$

به سوی هدف هدایت می نماید. در این تحقیق برای هدایت کشتی از یک روش هدایت هوشمند مبتنی بر ترکیب کنترل کننده های فازی استفاده شده است. در [۵] برای ترکیب سیستم ناوبری اینرسی با سیستم تعیین موقعیت جهانی از روش هایی مانند ترکیب متوالی، بازنشانی سیستم ناوبری اینرسی<sup>۱</sup> استفاده شده است. نتایج شبیه سازی نشان می دهد که سیستم ترکیبی علاوه بر دقت طولانی مدت خوب، از پهنای باند مناسبی جهت دنبال کردن تغییرات محلی سریع در وضعیت متحرک نیز برخوردار است. در [۶] ترکیب دو سیستم ناوبری اینرسی و سیستم تعیین موقعیت جهانی به روش کامل و به کمک<sup>۲</sup> UKF معرفی شده و مقایسه-مقایسه ای بین عملکرد این فیلتر و فیلتر کالمن توسعه یافته در ترکیب این دو سیستم ناوبری صورت گرفته است. در [۷] نیز با استفاده از ترکیب اطلاعات دو حسگر اولتراسونیک و دو دوربین CCD الگوریتمی ارائه شده است که بر اساس آن ابتدا معادله خطوط اشیا و دیوارهای قابل تشخیص در پیرامون ربات با استفاده از فیلتر کالمن توسعه یافته استخراج می گردد. سپس با تلاقی خطوط تخمین زده شده در دستگاه مختصات ربات و همچنین دستگاه مختصات خارجی، موقعیت ربات در محیط تصحیح می گردد.

همانگونه که بیشتر نیز اشاره گشت مرور مقالات و نتایج تحقیقات منتشر شده در حوزه الگوریتم های ترکیب اطلاعات از وجود الگوریتم ها و روش های متنوعی در این حوزه خبر می دهد. اگرچه تعدد تحقیقات در این حوزه اهمیت موضوع مورد بحث را نشان می دهد ولیکن تنوع زیاد آنها انتخاب روش مناسب را جهت پیاده سازی های عملی و حل مسائل مختلف با چالش جدی مواجه نموده و هنوز طبقه بندی جامعی در مورد رتبه بندی روش های فوق ارائه نشده است. لذا، نیاز به بررسی و همچنین مقایسه الگوریتم های ارائه شده و ارائه تحلیل های تئوری از مقدار دقت تخمین این روش ها و همچنین حجم محاسباتی هر یک لازم به نظر می رسد.

این مقاله به بررسی، تحلیل و مقایسه سه روش عمده BC، FKF و میلن از مجموعه روش های مبتنی بر ترکیب بردار حالت از منظر مقدار خطای تخمین و حجم محاسبات و با ارائه بحث های تئوری، اثبات های ریاضی و مقایسه نتایج شبیه سازی خواهد پرداخت. به این منظور، تحلیل خطای تخمین بر اساس بررسی ماتریس کوواریانس خطای تخمین روش ها و مقایسه آنها با یکدیگر انجام پذیرفته و بحث مقایسه بار محاسباتی روش های ترکیب داده از طریق بررسی زمان اجرای الگوریتم-ها تحلیل و بررسی شده است. لازم به ذکر است که در کل مقاله فرض بر این است که حسگرهای مورد مطالعه فاقد بایاس هستند و در صورتیکه بایاس داشته اند در فرایند کالیبراسیون حذف گشته است.

در بخش دوم این مقاله مروری خواهیم داشت بر مبانی تئوری و روابط حاکم بر این سه روش، در بخش سوم، با ارائه قضایای معادل

<sup>1</sup> INS resetting

<sup>2</sup> Unscented Kalman Filter

ترکیب بردار حالت از ساختارهای متنوعی برای ترکیب اطلاعات استفاده می شود که این بخش به معرفی سه روش مطرح از آنها خواهد پرداخت.

**۲-۲-۱- ترکیب بردار حالت با استفاده از روش BC**

روش BC که برای ترکیب اطلاعات حاصل از دو حسگر و در حالتی که داده های حاصل از خروجی حسگرها نامتناسب بوده مناسب می باشد در سال ۱۹۸۶ ارائه گشت [۱۷]. در این روش مشابه بلوک دیاگرام شکل ۱، برای هر مجموعه از مشاهدات از یک فیلتر کالمن به منظور تخمین حالت ها استفاده می شود. پس از این مرحله، تخمین های حالت و ماتریس های کوواریانس خطای تخمین دو حسگر با صرف نظر کردن از کوواریانس متقابل خطای تخمین برای دو حسگر  $(P_{i,j} = 0)$  به صورت معادلات (۸) و (۹) با هم ترکیب می شوند [۲۲، ۲۰، ۱۷، ۱۴]:

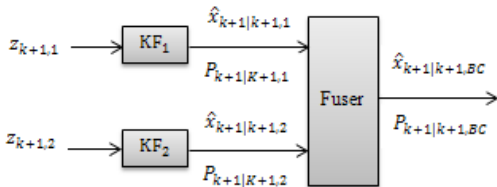
$$\hat{x}_{k+1|k+1,BC} = \hat{x}_{k+1|k+1,1} + P_{k+1|k+1,1} (P_{k+1|k+1,1} + P_{k+1|k+1,2})^{-1} (\hat{x}_{k+1|k+1,2} - \hat{x}_{k+1|k+1,1})$$

$$= P_{k+1|k+1,2} (P_{k+1|k+1,1} + P_{k+1|k+1,2})^{-1} \hat{x}_{k+1|k+1,1} + P_{k+1|k+1,1} (P_{k+1|k+1,1} + P_{k+1|k+1,2})^{-1} \hat{x}_{k+1|k+1,2}$$
(۸)

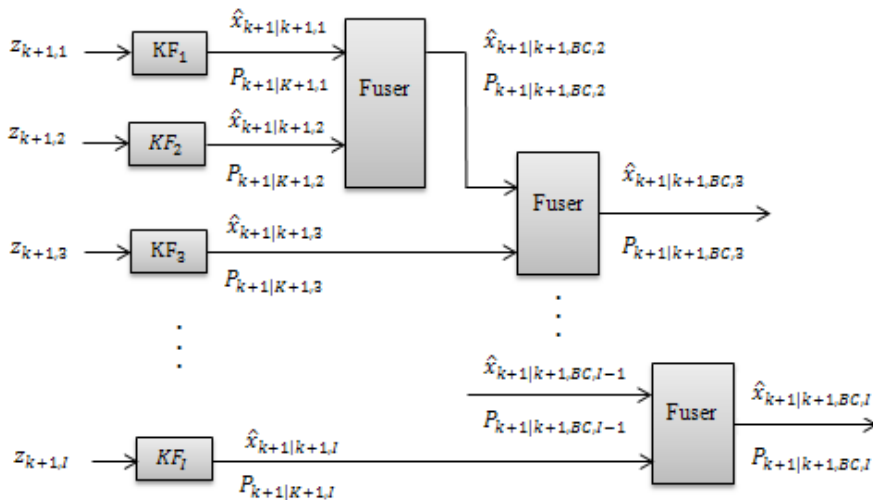
$$P_{k+1|k+1,BC} = P_{k+1|k+1,1} - P_{k+1|k+1,1} (P_{k+1|k+1,1} + P_{k+1|k+1,2})^{-1} P_{k+1|k+1,1}^T$$

$$= P_{k+1|k+1,1} (P_{k+1|k+1,1} + P_{k+1|k+1,2})^{-1} P_{k+1|k+1,2}$$

$$= P_{k+1|k+1,2} (P_{k+1|k+1,1} + P_{k+1|k+1,2})^{-1} P_{k+1|k+1,1}$$
(۹)



شکل ۱: ترکیب بردار حالت با استفاده از روابط BC برای تعداد ۲ حسگر (KF معرف فیلتر کالمن می باشد).



شکل ۲: ترکیب بردار حالت با استفاده از روابط BC برای تعداد I حسگر (KF معرف فیلتر کالمن می باشد).

$$\hat{x}_{k+1|k+1,i} = \hat{x}_{k+1|k,i} + K_{k+1,i} \times (z_{k+1,i} - H_{k+1,i} \hat{x}_{k+1|k,i})$$
(۶)

$$P_{k+1|k+1,i} = (I - K_{k+1,i} H_{k+1,i}) P_{k+1|k,i}$$
(۷)

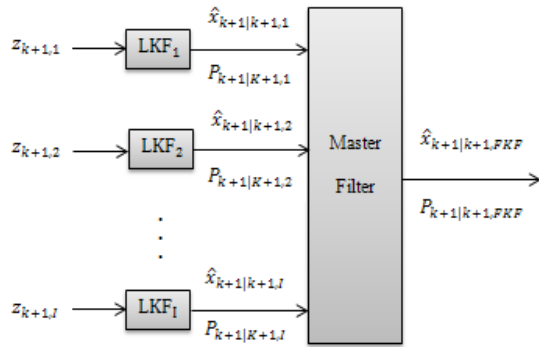
در معادلات فوق  $\hat{x}_{k+1|k+1,i}$  تخمین بردار حالت و ماتریس کوواریانس خطای تخمین حسگر  $i$ ام در گام  $k+1$  هستند.

**ترکیب بردار حالت**

در بحث ترکیب اطلاعات بر اساس فیلتر کالمن تکنیک های مختلفی وجود دارد که یکی از مهمترین این تکنیک ها استفاده از روش های مبتنی بر ترکیب بردار حالت است. در مجموعه روش های مبتنی بر

در این معادلات  $\hat{x}_{k+1|k+1,1}$  و  $\hat{x}_{k+1|k+1,2}$  به ترتیب بردارهای حالت تخمین زده شده توسط فیلتر های ۱ و ۲،  $P_{k+1|k+1,1}$  و  $P_{k+1|k+1,2}$  نیز به ترتیب ماتریس های کوواریانس خطای تخمین در فیلتر ۱ و ۲ بوده،  $\hat{x}_{k+1|k+1,BC}$  تخمین بر پایه ترکیب حالت ها و  $P_{k+1|k+1,BC}$  ماتریس کوواریانس خطای تخمین حاصل از ترکیب در روش BC است.

در حالتی که تعداد I حسگر، مشاهداتی را برای تخمین حالت ها در اختیار گذارند نیز از ترکیب دو به دوی اطلاعات مشابه بلوک دیاگرام شکل ۲ می توان استفاده نمود.



شکل ۳: ترکیب بردار حالت با استفاده از روش FKF

در روش FKF ماتریس کوواریانس خطای تخمین ناشی از ترکیب اطلاعات تعداد  $I$  حسگر به صورت (۱۱) قابل محاسبه است که اثبات آن در لم ۱ ارائه خواهد شد.

$$P_{k+1|k+1,FKF} = \left( \sum_{i=1}^I P_{k+1|k+1,i}^{-1} \right)^{-1} \quad (11)$$

نکته قابل توجه در مورد رابطه (۱۱) این است که این رابطه نشان می-دهد، در صورتی که نرخ تصمیم گیری صحیح حسگرها یا به تعبیری راندمان حسگرها بالاتر از 0.5 باشد، کوواریانس خطای تخمین در ترکیب اطلاعات حسگرها همواره از کوواریانس خطای تخمین فیلترهای محلی کوچک تر بوده و این امر افزایش دقت تخمین با استفاده از ترکیب اطلاعات بر اساس روش FKF را نشان می-دهد.

**لم ۱-** ترکیب اطلاعات تعداد  $I$  حسگر با مدل خطی سیگنال-مشاهده ارائه شده در (۱) و (۲) و با استفاده از روش FKF با فرض همزمانی عملکرد حسگرها، یک تخمین بدون بایاس با کوواریانس خطایی به صورت (۱۱) را در اختیار می-گذارد اگر خطای تخمین حالت ها در فیلترهای محلی مستقل باشند.

**اثبات-** با استفاده از رابطه (۱۰) میانگین خطای تخمین را در روش FKF به صورت (۱۲) می توان بازنویسی نمود:

$$\begin{aligned} E \left[ \left( \hat{x}_{k+1|k+1,FKF} - x_{k+1} \right) \right] &= E \left[ \left( \sum_{i=1}^I P_{k+1|k+1,i}^{-1} \right)^{-1} \left( \sum_{i=1}^I P_{k+1|k+1,i}^{-1} \hat{x}_{k+1|k+1,i} \right) - x_{k+1} \right] \\ &= \left( \sum_{i=1}^I P_{k+1|k+1,i}^{-1} \right)^{-1} E \left[ \left( \sum_{i=1}^I P_{k+1|k+1,i}^{-1} \hat{x}_{k+1|k+1,i} \right) - \left( \sum_{i=1}^I P_{k+1|k+1,i}^{-1} \right) x_{k+1} \right] \\ &= \left( \sum_{i=1}^I P_{k+1|k+1,i}^{-1} \right)^{-1} E \left[ \sum_{i=1}^I P_{k+1|k+1,i}^{-1} \left( \hat{x}_{k+1|k+1,i} - x_{k+1} \right) \right] \\ &= \left( \sum_{i=1}^I P_{k+1|k+1,i}^{-1} \right)^{-1} \left( \sum_{i=1}^I P_{k+1|k+1,i}^{-1} E \left[ \left( \hat{x}_{k+1|k+1,i} - x_{k+1} \right) \right] \right) \\ &= 0 \end{aligned} \quad (12)$$

## ۲-۲-۲ ترکیب بردار حالت با استفاده از روش FKF

روش FKF در سال ۱۹۸۸ به منظور حل مشکل روش BC در خصوص ترکیب اطلاعات یک شبکه حسگری با بیش از دو حسگر ارائه گشت. تخمین حالت بر اساس روش FKF، شامل تعدادی فیلتر محلی و یک فیلتر بالاسری مشابه بلوک دیاگرام شکل ۳ می-باشد. در این روش هر فیلتر کالمن محلی (LKF) برای بدست آوردن تخمین متغیرهای حالت به صورت مجزا عمل نموده و در مرحله بعد بردارها بوسیله مجموع وزن دار شده تخمین های حالت و با استفاده از معادله (۱۰) در یک فیلتر بالاسری با یکدیگر ترکیب می-شوند تا تخمین حالت مشترک بهبود یافته حاصل گردد [۲۴،۲۷،۱۸،۲۲،۲۳،۲۹].

$$\hat{x}_{k+1|k+1,FKF} = \left( \sum_{i=1}^I P_{k+1|k+1,i}^{-1} \right)^{-1} \times \sum_{i=1}^I P_{k+1|k+1,i}^{-1} \hat{x}_{k+1|k+1,i} \quad (10)$$

در این روش برای محاسبه وزن ها از عکس کوواریانس خطای تخمین فیلترهای محلی بعنوان یکی از روش های یادگیری وزن ها در عملگر OWA استفاده می-شود. این روش از ترکیب بردار حالت، روشی بهینه است اگر کوواریانس خطای تخمین متقابل مابین تخمینگرهای محلی وجود نداشته  $(P_{i,j} = 0)$  و نویزهای اندازه گیری نیز نویز سفید و مستقل  $(R_{i,j} = 0)$  باشند، در غیر اینصورت به عنوان روشی زیر بهینه محسوب می-شود [۲۲]. در این الگوریتم از کوواریانس متقابل تخمین های محلی صرف نظر شده است، از این رو در صورتی که داده ها دارای هم پوشانی باشند استفاده از این روش سبب کاهش دقت تخمین می-شود. لازم به ذکر است که نقطه قوت عمده روش FKF در مقایسه با روش BC را می توان کاهش حجم محاسبات و سرعت بالاتر روش FKF در ترکیب اطلاعات در شبکه های چند حسگری با بیش از دو حسگر دانست.

لذا، بدون بایاس بودن تخمین بر اساس روش FKF اثبات گردیده است. همچنین به منظور محاسبه ماتریس کوواریانس خطای تخمین، لازم است ابتدا خطای تخمین به صورت (۱۳) محاسبه گردد.

$$\begin{aligned}
 (x_{k+1} - \hat{x}_{k+1|k+1,FKF}) &= x_{k+1} - \left( \sum_{i=1}^l P_{k+1|k+1,i}^{-1} \right)^{-1} \left( \sum_{i=1}^l P_{k+1|k+1,i}^{-1} \hat{x}_{k+1|k+1,i} \right) \\
 &= \left( \sum_{i=1}^l P_{k+1|k+1,i}^{-1} \right)^{-1} \left[ \left( \sum_{i=1}^l P_{k+1|k+1,i}^{-1} \right) x_{k+1} - \sum_{i=1}^l P_{k+1|k+1,i}^{-1} \hat{x}_{k+1|k+1,i} \right] \\
 &= \left( \sum_{i=1}^l P_{k+1|k+1,i}^{-1} \right)^{-1} \left[ \sum_{i=1}^l P_{k+1|k+1,i}^{-1} (x_{k+1} - \hat{x}_{k+1|k+1,i}) \right]
 \end{aligned} \tag{۱۳}$$

لذا کوواریانس خطای تخمین به صورت (۱۴) قابل محاسبه خواهد بود.

$$\begin{aligned}
 P_{k+1|k+1,FKF} &= E \left[ (x_{k+1} - \hat{x}_{k+1|k+1,FKF})(x_{k+1} - \hat{x}_{k+1|k+1,FKF})^T \right] \\
 &= E \left[ \left( \sum_{i=1}^l P_{k+1|k+1,i}^{-1} \right)^{-1} \left[ \left( \sum_{i=1}^l P_{k+1|k+1,i}^{-1} \right) x_{k+1} - \sum_{i=1}^l P_{k+1|k+1,i}^{-1} \hat{x}_{k+1|k+1,i} \right] \right. \\
 &\quad \left. \times \left[ \left( \sum_{i=1}^l P_{k+1|k+1,i}^{-1} \right) x_{k+1} - \sum_{i=1}^l P_{k+1|k+1,i}^{-1} \hat{x}_{k+1|k+1,i} \right]^T \left( \sum_{i=1}^l P_{k+1|k+1,i}^{-1} \right)^{-T} \right] \\
 &= \left( \sum_{i=1}^l P_{k+1|k+1,i}^{-1} \right)^{-1} E \left[ \left[ \left( \sum_{i=1}^l P_{k+1|k+1,i}^{-1} \right) x_{k+1} - \sum_{i=1}^l P_{k+1|k+1,i}^{-1} \hat{x}_{k+1|k+1,i} \right] \right. \\
 &\quad \left. \times \left[ \left( \sum_{i=1}^l P_{k+1|k+1,i}^{-1} \right) x_{k+1} - \sum_{i=1}^l P_{k+1|k+1,i}^{-1} \hat{x}_{k+1|k+1,i} \right]^T \left( \sum_{i=1}^l P_{k+1|k+1,i}^{-1} \right)^{-T} \right] \\
 &= \left( \sum_{i=1}^l P_{k+1|k+1,i}^{-1} \right)^{-1} E \left[ \left[ \left( \sum_{i=1}^l P_{k+1|k+1,i}^{-1} \right) x_{k+1} - \sum_{i=1}^l P_{k+1|k+1,i}^{-1} \hat{x}_{k+1|k+1,i} \right] \right. \\
 &\quad \left. \times \left[ x_{k+1}^T \left( \sum_{i=1}^l P_{k+1|k+1,i}^{-1} \right)^T - \sum_{i=1}^l \hat{x}_{k+1|k+1,i}^T P_{k+1|k+1,i}^{-T} \right] \left( \sum_{i=1}^l P_{k+1|k+1,i}^{-1} \right)^{-T} \right]
 \end{aligned} \tag{۱۴}$$

در نتیجه

$$\begin{aligned}
 \Rightarrow P_{k+1|k+1,FKF} &= \left( \sum_{i=1}^l P_{k+1|k+1,i}^{-1} \right)^{-1} E \left[ \left[ \sum_{i=1}^l P_{k+1|k+1,i}^{-1} (x_{k+1} - \hat{x}_{k+1|k+1,i}) \right] \right. \\
 &\quad \left. \times \left[ \sum_{i=1}^l (x_{k+1} - \hat{x}_{k+1|k+1,i})^T P_{k+1|k+1,i}^{-T} \right] \left( \sum_{i=1}^l P_{k+1|k+1,i}^{-1} \right)^{-T} \right] \\
 &= \left( \sum_{i=1}^l P_{k+1|k+1,i}^{-1} \right)^{-1} \left[ \left( \sum_{i=1}^l P_{k+1|k+1,i}^{-1} E \left[ (x_{k+1} - \hat{x}_{k+1|k+1,i})(x_{k+1} - \hat{x}_{k+1|k+1,i})^T \right] P_{k+1|k+1,i}^{-T} \right) \right. \\
 &\quad \left. + \left( \sum_{\substack{i=1 \\ i \neq j}}^l \sum_{j=1}^l P_{k+1|k+1,i}^{-1} E \left[ (x_{k+1} - \hat{x}_{k+1|k+1,i})(x_{k+1} - \hat{x}_{k+1|k+1,j})^T \right] P_{k+1|k+1,j}^{-T} \right) \right] \\
 &\quad \times \left( \sum_{i=1}^l P_{k+1|k+1,i}^{-1} \right)^{-T}
 \end{aligned} \tag{۱۵}$$

با فرض استقلال خطای تخمین فیلترهای محلی که با فرض عملکرد صحیح فیلترهای کالمن محلی فرض محدود کننده ای نخواهد بود، خواهیم داشت:

$$E \left[ \left( x_{k+1} - \hat{x}_{k+1|k+1,i} \right) \left( x_{k+1} - \hat{x}_{k+1|k+1,j} \right)^T \right] = P_{i,j} = 0 \quad (16)$$

$$\Rightarrow P_{k+1|k+1,FKF} = \left( \sum_{i=1}^I P_{k+1|k+1,i}^{-1} \right)^{-1} \left[ \begin{array}{c} \left( \sum_{i=1}^I P_{k+1|k+1,i}^{-1} E \left[ \left( x_{k+1} - \hat{x}_{k+1|k+1,i} \right) \left( x_{k+1} - \hat{x}_{k+1|k+1,i} \right)^T \right] \right) \\ \times P_{k+1|k+1,i}^{-T} \end{array} \right] \quad (17)$$

$$\times \left( \sum_{i=1}^I P_{k+1|k+1,i}^{-1} \right)^{-T}$$

$$= \left( \sum_{i=1}^I P_{k+1|k+1,i}^{-1} \right)^{-1} \left[ \left( \sum_{i=1}^I P_{k+1|k+1,i}^{-1} P_{k+1|k+1,i} P_{k+1|k+1,i}^{-T} \right) \right] \left( \sum_{i=1}^I P_{k+1|k+1,i}^{-1} \right)^{-T}$$

و در نتیجه داریم:

$$\Rightarrow P_{k+1|k+1,FKF} = \left( \sum_{i=1}^I P_{k+1|k+1,i}^{-1} \right)^{-1} \left( \sum_{i=1}^I P_{k+1|k+1,i}^{-T} \right) \left( \sum_{i=1}^I P_{k+1|k+1,i}^{-1} \right)^{-T} \quad (18)$$

$$= \left( \sum_{i=1}^I P_{k+1|k+1,i}^{-1} \right)^{-1}$$

در فرایند ترکیب لازم است ابتدا دستگاه معادلات (۲۰) و (۲۱) حل گشته و نتیجه آن به منظور محاسبه تخمین در معادله (۱۹) مورد استفاده قرار گیرد.

$$\hat{x}_{k+1|k+1,Mill} = \sum_{i=1}^I C_{k+1,i} \hat{x}_{k+1|k+1,i} \quad (19)$$

که  $i = 1, 2, \dots, I$ ، ماتریس وزن  $L \times L$  مطابق با ابعاد بردار حالت می باشد که از حل دستگاه معادلات نشان داده شده در (۲۰) و (۲۱) می توان بدست آورد.

$$\begin{aligned} C_{k+1,1} P_{k+1|k+1,1} - C_{k+1,I} P_{k+1|k+1,I} &= 0 \\ C_{k+1,2} P_{k+1|k+1,2} - C_{k+1,I} P_{k+1|k+1,I} &= 0 \\ &\vdots \\ C_{k+1,I-1} P_{k+1|k+1,I-1} - C_{k+1,I} P_{k+1|k+1,I} &= 0 \end{aligned} \quad (20)$$

$$\sum_{i=1}^I C_{k+1,i} = I_L = \text{diag}(1, \dots, 1) \quad (21)$$

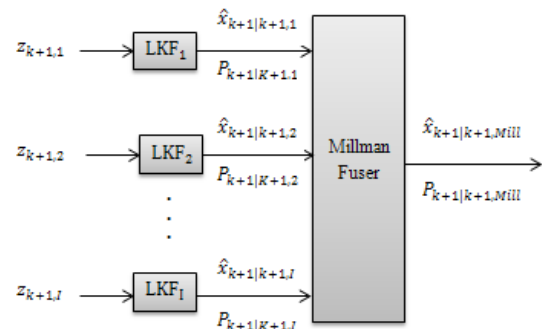
که  $I_L$  ماتریس واحد با ابعاد  $L \times L$  می باشد. در این حالت ماتریس کوواریانس خطای تخمین مشترک حالت ها با فرض صرف نظر نمودن از کوواریانس متقابل بین حسگرها با استفاده از رابطه (۲۲) قابل محاسبه است [۱۹، ۲۵، ۲۶].

$$P_{k+1|k+1,Mill} = \sum_{i=1}^I C_{k+1,i} P_{k+1|k+1,i} C_{k+1,i}^T \quad (22)$$

لازم به ذکر است که در صورت عدم همزمانی حسگرها تخمین افزونگی در حسگرهای غیرهمزمان مطرح می شود که در [۳۰] طرحی برای تخمین افزونگی در دو حسگر غیر همزمان ارائه شده که با استفاده از  $n$  اندازه گیری غیر همزمان در هر بازه زمانی، تعداد  $n-2$  معادله برای شبه اندازه گیری افزونگی بدست می دهد.

### ۲-۲-۳- ترکیب بردار حالت با استفاده از روش میلمن

روش میلمن نیز مشابه روش FKF، ارائه راه حلی برای مساله ترکیب اطلاعات بیش از دو حسگر را مد نظر دارد. این روش که در سال ۲۰۰۶ ارائه شده است، همانند دو روش پیشین و مطابق بلوک دیاگرام شکل ۴، از فیلترهای کالمن محلی برای تخمین حالت مبتنی بر مشاهدات استفاده می نماید و در نهایت تخمین حالت مشترک از ترکیب تخمین های حالت محلی با استفاده از روابط میلمن به صورت (۱۹)، (۲۰) و (۲۱) حاصل می گردد [۱۹، ۲۶].



شکل ۴: ترکیب بردار حالت با استفاده از روش میلمن

همچنین کوواریانس خطای تخمین در روش FKF لازم است برای دو حسگر به صورت زیر بازنویسی گردد. با استفاده از رابطه (۱۱) و نتیجه لم ۱ و برای تعداد ۲ حسگر ( $I = 2$ )، کوواریانس خطای تخمین به کمک قضیه معکوس سازی ماتریس عبارت خواهد بود از:

$$\begin{aligned} P_{k+1|k+1, FKF} &= \left( P_{k+1|k+1,1}^{-1} + P_{k+1|k+1,2}^{-1} \right)^{-1} \\ &= P_{k+1|k+1,1} - \left( \begin{array}{c} P_{k+1|k+1,1} (P_{k+1|k+1,1} + P_{k+1|k+1,2})^{-1} \\ \times P_{k+1|k+1,1} \end{array} \right) \quad (23) \\ &= P_{k+1|k+1,1} (P_{k+1|k+1,1} + P_{k+1|k+1,2})^{-1} P_{k+1|k+1,2} \end{aligned}$$

مقایسه روابط (۲۳) و (۹) نشان دهنده یکسان بودن مقدار کوواریانس خطای تخمین در این دو روش می باشد.

همچنین رابطه (۱۰) برای روش FKF را به کمک رابطه (۲۳) و برای تعداد ۲ حسگر می توان به صورت زیر بازنویسی نمود:

$$\begin{aligned} \hat{x}_{k+1|k+1, FKF} &= P_{k+1|k+1, FKF} \left( P_{k+1|k+1,1}^{-1} \hat{x}_{k+1|k+1,1} + P_{k+1|k+1,2}^{-1} \hat{x}_{k+1|k+1,2} \right) \\ &= \left( P_{k+1|k+1,1} - P_{k+1|k+1,1} (P_{k+1|k+1,1} + P_{k+1|k+1,2})^{-1} P_{k+1|k+1,1} \right) \times \left( P_{k+1|k+1,1}^{-1} \hat{x}_{k+1|k+1,1} + P_{k+1|k+1,2}^{-1} \hat{x}_{k+1|k+1,2} \right) \\ &= \hat{x}_{k+1|k+1,1} - P_{k+1|k+1,1} (P_{k+1|k+1,1} + P_{k+1|k+1,2})^{-1} \hat{x}_{k+1|k+1,1} + P_{k+1|k+1,1} (P_{k+1|k+1,1} + P_{k+1|k+1,2})^{-1} \hat{x}_{k+1|k+1,2} \\ &= \hat{x}_{k+1|k+1,1} + P_{k+1|k+1,1} (P_{k+1|k+1,1} + P_{k+1|k+1,2})^{-1} (\hat{x}_{k+1|k+1,2} - \hat{x}_{k+1|k+1,1}) \quad (24) \end{aligned}$$

مقایسه رابطه (۲۴) با (۸) نشان از آن دارد که روش BC زیر مجموعه روش FKF برای تعداد دو حسگر به شمار می آید و نتایج ترکیب اطلاعات با استفاده از این دو روش کاملاً یکسان خواهد بود.

$$C_{k+1,1} P_{k+1|k+1,1} - C_{k+1,2} P_{k+1|k+1,2} = 0 \quad (25)$$

$$C_{k+1,1} + C_{k+1,2} = I_L \quad (26)$$

لذا خواهیم داشت:

$$C_{k+1,1} = P_{k+1|k+1,2} (P_{k+1|k+1,1} + P_{k+1|k+1,2})^{-1} \quad (27)$$

$$C_{k+1,2} = P_{k+1|k+1,1} (P_{k+1|k+1,1} + P_{k+1|k+1,2})^{-1} \quad (28)$$

و در نتیجه ماتریس کوواریانس خطای تخمین میلن با استفاده از (۲۲)، (۲۷) و (۲۸) عبارت خواهد بود از:

قابل پیش بینی است که حل  $I$  معادله ماتریسی ارائه شده در (۲۰) و (۲۱) حجم محاسباتی بالایی را در این روش تحمیل می نماید.

### ۳- مقایسه روش های BC, FKF و میلن

این بخش به مقایسه روش های BC, FKF و میلن از طریق مقایسه ماتریس های کوواریانس خطای تخمین به عنوان معیار دقت تخمین در روش های ترکیب اطلاعات حسگرها خواهد پرداخت.

#### ۳-۱- روش BC حالت خاصی از روش FKF

در بخش دوم روش های BC, FKF معرفی گشتند و در مورد روش FKF مقدار کوواریانس خطای تخمین محاسبه و ارائه گشت. در این بخش به منظور مقایسه این دو روش کوواریانس خطای تخمین و معادلات ترکیب مورد مقایسه، تحلیل و بررسی قرار می گیرند.

همانگونه که پیش از این اشاره شد، روش BC برای ترکیب اطلاعات دو حسگر مورد استفاده قرار می گیرد و این در حالیتی که روش FKF دارای چنین محدودیتی نیست. لذا، معادلات ترکیب

#### ۳-۲- مقایسه روش های BC و میلن

یکی دیگر از روش های ترکیب اطلاعات مبتنی بر ترکیب بردار حالت که در بخش دوم معرفی گردید روش میلن است که برای ترکیب اطلاعات تعداد نامحدودی حسگر پیشنهاد گشته است. معادل بودن نتایج ترکیب در این روش با روش BC نیز از طریق لم ۲ اثبات می گردد.

**لم ۲-** دو روش BC و میلن به شرط استقلال خطای تخمین در فیلترهای محلی و برای تعداد ۲ حسگر با مدل سیگنال-مشاهدات خطی دارای کوواریانس خطای یکسان هستند.

**اثبات-** برای تعداد ۲ حسگر ( $I = 2$ ) روابط (۲۰) و (۲۱) را می توان به صورت (۲۵) و (۲۶) بازنویسی نمود:

$$\begin{aligned}
P_{k+1|k+1, Mill} &= C_{k+1,1} P_{k+1|k+1,1} C_{k+1,1}^T + C_{k+1,2} P_{k+1|k+1,2} C_{k+1,2}^T \\
&= P_{k+1|k+1,2} \left( P_{k+1|k+1,1} + P_{k+1|k+1,2} \right)^{-1} P_{k+1|k+1,1} \left( P_{k+1|k+1,1} + P_{k+1|k+1,2} \right)^{-T} P_{k+1|k+1,2}^T \\
&+ P_{k+1|k+1,1} \left( P_{k+1|k+1,1} + P_{k+1|k+1,2} \right)^{-1} P_{k+1|k+1,2} \left( P_{k+1|k+1,1} + P_{k+1|k+1,2} \right)^{-T} P_{k+1|k+1,1}^T \\
&= P_{k+1|k+1,2} \left( P_{k+1|k+1,1} + P_{k+1|k+1,2} \right)^{-1} P_{k+1|k+1,1} \left( P_{k+1|k+1,1} + P_{k+1|k+1,2} \right)^{-T} \\
&\times \left( P_{k+1|k+1,1} + P_{k+1|k+1,2} \right)^T \\
&= P_{k+1|k+1,2} \left( P_{k+1|k+1,1} + P_{k+1|k+1,2} \right)^{-1} P_{k+1|k+1,1} \\
&= P_{k+1|k+1,1} \left( P_{k+1|k+1,1} + P_{k+1|k+1,2} \right)^{-1} P_{k+1|k+1,2}
\end{aligned} \tag{29}$$

که مقایسه (۲۹) با معادله (۹) نشانگر برابر بودن ماتریس کوواریانس خطای تخمین در دو روش BC و میلن است. همچنین به سادگی و با جایگزینی معادلات (۲۷) و (۲۸) در معادله (۱۹) خواهیم داشت:

$$\begin{aligned}
\hat{x}_{k+1|k+1, Mill} &= C_{k+1,1} \hat{x}_{k+1|k+1,1} + C_{k+1,2} \hat{x}_{k+1|k+1,2} \\
&= P_{k+1|k+1,2} \left( P_{k+1|k+1,1} + P_{k+1|k+1,2} \right)^{-1} \hat{x}_{k+1|k+1,1} + P_{k+1|k+1,1} \left( P_{k+1|k+1,1} + P_{k+1|k+1,2} \right)^{-1} \hat{x}_{k+1|k+1,2}
\end{aligned} \tag{30}$$

که مقایسه (۳۰) با معادله (۸) معادل بودن این دو روش را در ترکیب اطلاعات دو حسگر نشان می دهد.

کوواریانس خطای تخمین و تخمین لحظه ای حالت ها در این دو روش برای ترکیب داده های تعداد  $I-1$  حسگر برابر باشند، برای تعداد  $I-1$  حسگر و برای روش میلن روابط (۱۹)، (۲۰)، (۲۱) و (۲۲) را می توان به صورت زیر بازنویسی نمود:

$$\hat{x}_{k+1|k+1, Mill}^{I-1} = \sum_{i=1}^{I-1} C_{k+1,i} \hat{x}_{k+1|k+1,i} \tag{31}$$

$$\begin{aligned}
C_{k+1,1} P_{k+1|k+1,1} - C_{k+1,I-1} P_{k+1|k+1,I-1} &= 0 \\
C_{k+1,2} P_{k+1|k+1,2} - C_{k+1,I-1} P_{k+1|k+1,I-1} &= 0 \\
&\vdots
\end{aligned} \tag{32}$$

$$\begin{aligned}
C_{k+1,I-2} P_{k+1|k+1,I-2} - C_{k+1,I-1} P_{k+1|k+1,I-1} &= 0 \\
C_{k+1,1} + C_{k+1,2} + \dots + C_{k+1,I-1} &= I_L
\end{aligned} \tag{33}$$

$$P_{k+1|k+1, Mill}^{I-1} = \sum_{i=1}^{I-1} C_{k+1,i} P_{k+1|k+1,i} C_{k+1,i}^T \tag{34}$$

همچنین برای تعداد  $I-1$  حسگر روابط حاکم بر روش FKF شامل معادلات (۱۰) و (۱۱) را می توان به صورت زیر بازنویسی نمود:

$$\begin{aligned}
\hat{x}_{k+1|k+1, FKF}^{I-1} &= P_{k+1|k+1, FKF}^{I-1} \\
&\times \sum_{i=1}^{I-1} P_{k+1|k+1,i}^{-1} \hat{x}_{k+1|k+1,i}
\end{aligned} \tag{35}$$

$$P_{k+1|k+1, FKF}^{I-1} = \left( P_{k+1|k+1,1}^{-1} + P_{k+1|k+1,2}^{-1} + \dots + P_{k+1|k+1,I-1}^{-1} \right)^{-1} \tag{36}$$

### ۳-۳- مقایسه روش های FKF و میلن

نتایج ارائه شد در بخش ۳-۱ و ۳-۲ نشان می دهد که سه روش BC، FKF و میلن برای حالت خاص ترکیب اطلاعات تعداد ۲ حسگر معادل هستند. ولیکن، با توجه به اینکه معادل بودن سه روش فقط برای ۲ حسگر اثبات شده است لذا استنتاج معادل بودن دو روش FKF و میلن در حالت کلی ممکن است صحیح نباشد. در ادامه و طی قضیه ۱ معادل بودن این دو روش اثبات می گردد.

**قضیه ۱-** دو روش ترکیب اطلاعات FKF و میلن، برای تعداد  $I$  حسگر با مدل سیگنال-مشاهدات خطی و با فرض استقلال خطای تخمین فیلترهای محلی، دارای ماتریس کوواریانس خطای یکسان و همچنین تخمین لحظه ای یکسان هستند.

**اثبات-** به منظور اثبات معادل بودن ماتریس کوواریانس خطا در دو روش ترکیب بردار حالت FKF و میلن از استقراء استفاده می شود. همانطور که پیشتر اشاره شد این دو روش برای تعداد دو حسگر معادل هستند. با فرض اینکه این دو روش برای تعداد  $I-1$  حسگر دارای ماتریس کوواریانس خطا و تخمین حالت یکسانی باشند معادل بودن ماتریس کوواریانس خطای تخمین برای تعداد  $I$  مشاهده در دو روش FKF و میلن لازم است اثبات گردد.

در بخش ۳-۱ و ۳-۲ معادل بودن ماتریس کوواریانس خطای تخمین برای دو روش FKF و میلن در ترکیب اطلاعات برای دو حسگر اثبات گشت که این تعداد حداقل تعداد حسگری است که مساله ترکیب اطلاعات برای آن دارای معنی است. حال با فرض اینکه ماتریس

در نتیجه:

$$P_{k+1|k+1, Mill}^I = \left( \left( P_{k+1|k+1, Mill}^{I-1} \right)^{-1} + P_{k+1|k+1, I}^{-1} \right)^{-1} \quad (46)$$

با استفاده از معادله (38) خواهیم داشت:

$$P_{k+1|k+1, Mill}^I = \left( \left( P_{k+1|k+1, 1}^{-1} + P_{k+1|k+1, 2}^{-1} \right) + P_{k+1|k+1, I}^{-1} \right)^{-1} \quad (47)$$

از مقایسه معادله (40) و (47) به سادگی خواهیم داشت:

$$P_{k+1|k+1, Millman}^I = P_{k+1|k+1, FKF}^I \quad (48)$$

که نشان دهنده معادل بودن ماتریس کوواریانس خطای تخمین در دو روش FKF و میلمن برای تعداد  $I$  حسگر می باشد.

همچنین با استفاده از روابط (42)، (43) و (40) می توان رابطه (41) را به صورت زیر بازنویسی نمود:

$$\begin{aligned} \hat{x}_{k+1|k+1, Mill}^I &= P_{k+1|k+1, I} \left( P_{k+1|k+1, Mill}^{I-1} + P_{k+1|k+1, I} \right)^{-1} \\ &\times \hat{x}_{k+1|k+1, Mill}^{I-1} + P_{k+1|k+1, Mill}^{I-1} \\ &\times \left( P_{k+1|k+1, Mill}^{I-1} + P_{k+1|k+1, I} \right)^{-1} \hat{x}_{k+1|k+1, I} \end{aligned} \quad (49)$$

در نتیجه:

$$\begin{aligned} \hat{x}_{k+1|k+1, Mill}^I &= \hat{x}_{k+1|k+1, Mill}^{I-1} \\ &+ \left( P_{k+1|k+1, Mill}^{I-1} \left( P_{k+1|k+1, Mill}^{I-1} + P_{k+1|k+1, I} \right)^{-1} \right. \\ &\left. \times \left( \hat{x}_{k+1|k+1, I} - \hat{x}_{k+1|k+1, Mill}^{I-1} \right) \right) \end{aligned} \quad (50)$$

همچنین با استفاده از رابطه (24) می توان رابطه (39) را به صورت زیر بازنویسی نمود:

$$\begin{aligned} \hat{x}_{k+1|k+1, FKF}^I &= \hat{x}_{k+1|k+1, FKF}^{I-1} \\ &+ \left( P_{k+1|k+1, FKF}^{I-1} \right. \\ &\left. + \left( P_{k+1|k+1, FKF}^{I-1} + P_{k+1|k+1, I} \right)^{-1} \right. \\ &\left. \times \left( \hat{x}_{k+1|k+1, I} - \hat{x}_{k+1|k+1, FKF}^{I-1} \right) \right) \end{aligned} \quad (51)$$

از مقایسه معادله (50) و (51) و با استفاده از معادله (37) به سادگی خواهیم داشت:

$$\hat{x}_{k+1|k+1, FKF}^I = \hat{x}_{k+1|k+1, Mill}^I \quad (52)$$

که نشان دهنده معادل بودن تخمین حالت ها در دو روش ترکیب اطلاعات FKF و میلمن حاصل از تعداد یکسان حسگرها می باشد.

#### ۴- نتایج شبیه سازی

در بخش سوم و با ارائه قضایای معادل بودن ماتریس کوواریانس خطای تخمین و همچنین تخمین های لحظه ای حالت ها برای سه روش BC، FKF و میلمن اثبات گردید. در این بخش با ارائه مثال عددی و با انجام شبیه سازی درستی نتایج قضایای ارائه شده مورد بررسی قرار خواهد گرفت.

که بر اساس فرض استقرای معادلات (31) و (35) و همچنین معادلات

(34) و (36) معادل هستند و در نتیجه خواهیم داشت:

$$\hat{x}_{k+1|k+1, FKF}^{I-1} = \hat{x}_{k+1|k+1, Mill}^{I-1} \quad (37)$$

$$\begin{aligned} P_{k+1|k+1, FKF}^{I-1} &= \left( P_{k+1|k+1, 1}^{-1} + P_{k+1|k+1, 2}^{-1} \right. \\ &\left. + \dots + P_{k+1|k+1, I-1}^{-1} \right)^{-1} \\ &= P_{k+1|k+1, Mill}^{I-1} \end{aligned} \quad (38)$$

حال لازم است با اضافه نمودن یک حسگر معادل بودن ماتریس کوواریانس خطای تخمین و همچنین تخمین لحظه ای حالت ها را در دو روش FKF و میلمن و برای تعداد  $I$  حسگر اثبات نمود. به این منظور با ترکیب نتیجه ترکیب  $I-1$  حسگر با مشاهده حاصل از حسگر  $I$  ام در روش FKF خواهیم داشت:

$$\begin{aligned} \hat{x}_{k+1|k+1, FKF}^I &= P_{k+1|k+1, FKF}^I \\ &\times \left( \left( P_{k+1|k+1, FKF}^{I-1} \right)^{-1} \hat{x}_{k+1|k+1, FKF}^{I-1} \right. \\ &\left. + P_{k+1|k+1, I}^{-1} \hat{x}_{k+1|k+1, I} \right) \end{aligned} \quad (39)$$

$$\begin{aligned} P_{k+1|k+1, FKF}^I &= \left( \left( P_{k+1|k+1, FKF}^{I-1} \right)^{-1} \right. \\ &\left. + P_{k+1|k+1, I}^{-1} \right)^{-1} \\ &= \left( \sum_{i=1}^{I-1} P_{k+1|k+1, i}^{-1} + P_{k+1|k+1, I}^{-1} \right)^{-1} \\ &= \left( \sum_{i=1}^I P_{k+1|k+1, i}^{-1} \right)^{-1} \end{aligned} \quad (40)$$

همچنین در روش میلمن برای ترکیب اطلاعات حاصل از  $I-1$  حسگر با مشاهده حاصل از حسگر  $I$  ام با استفاده از روابط تعمیم یافته میلمن خواهیم داشت:

$$\begin{aligned} \hat{x}_{k+1|k+1, Mill}^I &= C_{k+1}^{I-1} \hat{x}_{k+1|k+1, Mill}^{I-1} \\ &+ C_{k+1, I} \hat{x}_{k+1|k+1, I} \end{aligned} \quad (41)$$

$$C_{k+1}^{I-1} + C_{k+1, I} = I_L \quad (42)$$

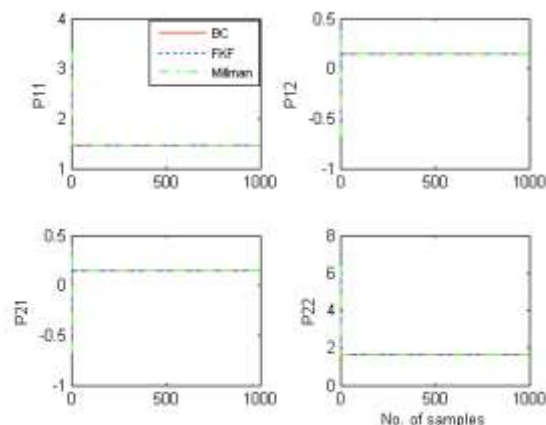
$$C_{k+1}^{I-1} P_{k+1|k+1, Mill}^{I-1} - C_{k+1, I} P_{k+1|k+1, I} = 0 \quad (43)$$

$$\begin{aligned} P_{k+1|k+1, Mill}^I &= C_{k+1}^{I-1} P_{k+1|k+1, Mill}^{I-1} \left( C_{k+1}^{I-1} \right)^T \\ &+ C_{k+1, I} P_{k+1|k+1, I} C_{k+1, I}^T \end{aligned} \quad (44)$$

لذا با استفاده از روابط (42) و (43) و همچنین استفاده از رابطه (29) می توان رابطه (44) را به صورت زیر بازنویسی نمود:

$$\begin{aligned} P_{k+1|k+1, Mill}^I &= P_{k+1|k+1, I} \left( P_{k+1|k+1, Mill}^{I-1} + P_{k+1|k+1, I} \right)^{-1} \\ &\times P_{k+1|k+1, Mill}^{I-1} \end{aligned} \quad (45)$$

ترکیب اطلاعات بر اساس سه روش مد نظر این مقاله در جدول ۱ نشان داده شده است.



شکل ۶: عناصر ماتریس کوواریانس خطای تخمین در سه روش ترکیب بردار حالت

ستون دوم این جدول معادل بودن روش های BC، FKF و میلمن را نشان می دهد. ولیکن زمان پردازش الگوریتم نشان دهنده این امر است که روش FKF سرعت بیشتر و کمترین حجم محاسباتی در اجرا را دارا است در حالیکه روش های BC و میلمن در رده های دوم و سوم قرار دارند.

جدول ۱: مقایسه الگوریتم های BC، FKF و میلمن در ترکیب بردار حالت

Method	$mean(trace(P_{k+1:k+1}))$	زمان پردازش (ثانیه)
BC	3.0866	1.58
FKF	3.0866	1.44
میلمن	3.0866	150.85

## ۵- نتیجه گیری و جمع بندی

در این مقاله سه روش BC، FKF و میلمن به عنوان سه روش عمده مبتنی بر ترکیب بردار حالت مورد مقایسه، تحلیل و بررسی قرار گرفتند و با ارائه قضایایی با فرض استقلال خطای تخمین فیلترهای محلی، هم ارز بودن آنها از دیدگاه معادل بودن ماتریس کوواریانس خطای تخمین به اثبات رسید. همچنین با محاسبه و بررسی ماتریس کوواریانس خطای تخمین در روش FKF و مساله هم ارزی سه روش، نشان داده شد در صورتی که نرخ تصمیم گیری صحیح حسگرها یا به تعبیری راندمان حسگرها بالاتر از 0.5 باشد، خطای تخمین در این سه روش همواره کوچکتر از خطای تخمین فیلترهای کالمن محلی خواهد بود که این امر نشان از برتری روش های ترکیب اطلاعات در تخمین سیگنال دارد. در بخش آخر این مقاله با انجام شبیه سازی هایی نتایج قضایای ارائه شده مورد تایید قرار گرفت، همچنین حجم محاسباتی اجرای الگوریتم های سه روش از طریق بررسی زمان اجرای الگوریتم ها مورد تحلیل قرار گرفت و طی آن نشان داده شد که الگوریتم FKF حجم محاسباتی کمتر و سرعت بالاتری را در میان سه روش مورد بررسی دارا بوده و به ترتیب الگوریتم های BC و میلمن حجم محاسباتی بیشتری را به همراه دارند.

**مثال** - معادلات سیگنال و مشاهدات را به همراه ماتریس کوواریانس نویز فرآیند و نویز مشاهدات به صورت زیر در نظر بگیرید. مدل ارائه شده برای سیگنال یک مدل مرتبه دوم پایدار است که خروجی آن از طریق سه حسگر اندازه گیری می شود. همانگونه که در (۵۴) و (۵۵) دیده می شود واریانس نویز اندازه گیری در این سه حسگر متفاوت است.

$$x_{k+1} = \begin{bmatrix} -0.8 & 0.9 \\ 0.1 & 0.5 \end{bmatrix} x_k + w_k \quad (53)$$

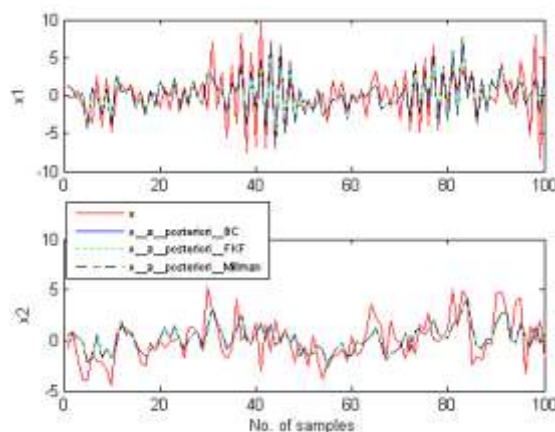
$$z_{k+1} = [0.4 \quad 0.1] x_{k+1} + v_{k+1} \quad i=1,2,3 \quad (54)$$

$$R_1 = 1, \quad R_2 = 2.5, \quad R_3 = 3 \quad (55)$$

$$Q = \begin{bmatrix} 1.6 & 0 \\ 0 & 4 \end{bmatrix} \quad (56)$$

شکل ۵ مقدار واقعی حالت ها و همچنین تخمین حالت ها را به سه روش BC، FKF و میلمن نشان می دهد که نشانگر انطباق نتایج تخمین در سه روش مذکور است. همچنین در شکل ۶ همگرایی عناصر ماتریس کوواریانس خطا در سه روش مشاهده می شود که آن نیز یکسان بودن نتایج در سه روش را نشان می دهد.

لازم به ذکر است که در اجرای تمامی شبیه سازی ها، مقادیر تصادفی برای تمامی روش ها یکسان در نظر گرفته شده و در تولید آنها سفید بودن سیگنال ها و استقلال آنها مورد تاکید و تایید قرار گرفته است. همچنین عملکرد درست فیلترهای کالمن بر اساس خاصیت سفید بودن و غیرهمبسته بودن سیگنال تجدد<sup>۱</sup> مورد ارزیابی و تحلیل قرار گرفته است.



شکل ۵: حالت واقعی و تخمین های حالت در سه روش ترکیب بردار حالت

به منظور جمع بندی نتایج شبیه سازی مقدار میانگین trace ماتریس کوواریانس خطا و زمان لازم به منظور اجرای الگوریتم های تخمین و

<sup>۱</sup> Innovation

## مراجع

- on Aerospace and Electronic Systems, vol. 37, no. 1, pp. 273-280, 2001.
- [17] Y. Bar-Shalom and L. Campo, "The Effect of the Common Process Noise on the Two-Sensor Fused-Track Covariance," IEEE Trans. on Aerospace and Electronic Systems, pp. 803-805, 1986.
- [18] N. A. Carlson, "Federated Filter for Fault-Tolerant Integrated Navigation Systems," Proc. of the IEEE Position Location and Navigation Symposium, pp.110-119, 1988.
- [19] H. B. Mitchell, "Multi-Sensor Data Fusion: An Introduction", Springer-Verlag, 2007.
- [20] J. R. Raol, "Multi-Sensor Data Fusion with MATLAB," Boca Raton: CRC Press, Taylor & Francis Group, 2010.
- [21] K. C. Chang, R. K. Saha and Y. Bar-Shalom, "On Optimal Track-to-Track Fusion" IEEE Trans. on Aerospace and Electronic Systems, pp.1271-1276, 1997.
- [22] G. W. Ng, "Intelligent Systems: Fusion, Tracking and Control," CSI: Control and Signal/Image Processing Series, Publisher: Research Studies Press, 2003.
- [23] L. Bin, Y. Xiaoyan and L. Lichen, "The Information Fusion of Multi-Sensor of Based on Federated Kalman Filter and Neural Networks," Proc. of Int. Conf. on Computational and Information Sciences, pp. 1099-1102, 2010.
- [24] Sh. Gao, Y. Zhong and B. Shirinzadeh, "Multi-Sensor Optimal Data Fusion for INS/GPS/SAR Integrated Navigation System," Aerospace Science and Technology 13, pp. 232-237, 2009.
- [25] R. Minhas, V. I. Shin and Q. M. J. Wu, "A Decentralized Data Fusion Algorithm for Local Kalman Estimates in Multi-sensor Environment," Proc. of the IEEE Int. Conf. on Automation and Logistics Qingdao, pp. 977-981, 2008.
- [26] V. Shin, Y. Lee and T. S. Choi, "Generalized Milkman's Formula and its Application for Estimation Problems" Signal Processing 86, pp. 257-266, 2006.
- [27] T. G. Lee, "Centralized Kalman Filter with Adaptive Measurement Fusion: its Application to a GPS/SDINS Integration System with an Additional Sensor," International Journal of Control, Automation, and Systems, vol. 1, no. 4, pp. 444-452, 2003.
- [28] W. Niehsen "Information fusion based on fast covariance intersection filtering," Proc. of Fusion 2002, pp.901-904, 2002.
- [29] V. Shin and J. H. Yoon, "Comparison Analysis of Distributed Receding Horizon Filters for Linear Discrete-Time Systems with Uncertainties," International Journal of Systems Control, vol. 1, no. 2, pp. 48-56, 2010.
- [30] X. Lin, Y. Bar-Shalom and T. Kirubarajan, "Multisensor-Multitarget Bias Estimation for General Asynchronous Sensors," Proc. of 6th Int. Conf. on Information Fusion, pp. 901-904, 2004.
- [1] ب. مشیری، ک. نیکروش و ع. دهقانی تفتی، "روش های ترکیب اطلاعات بر اساس فیلتر کالمن"، دوازدهمین کنفرانسمهندسی برق ایران، دانشگاه فردوسی مشهد، ۱۳۸۴.
- [۲] ن. بریمانی، "اجرای قوانین هدایتی موشک با ترکیب اطلاعات حسگرها"، پایان نامه کارشناسی ارشد کنترل، دانشگاه تربیت مدرس، ۱۳۸۶.
- [۳] ص. سلیمانپور، "ترکیب اطلاعات سنسوری در مکان یابی روباتها"، پایان نامه کارشناسی ارشد هوش مصنوعی و روباتیک، دانشگاه صنعتی امیرکبیر، ۱۳۸۷.
- [۴] م. نجفی، "ترکیب اطلاعات سنسوری در هدایت و مسیریابی هوشمند کشتی"، پایان نامه کارشناسی ارشد کنترل، دانشگاه تهران، ۱۳۷۸.
- [۵] م. ج. بازگلی، "تحلیل و شبیه سازی سیستم های GPS/INS و تلفیق آنها"، پایان نامه کارشناسی ارشد مخابرات، دانشگاه علم و صنعت ایران، ۱۳۸۰.
- [۶] م. محمدزاده، "تلفیق سیستم تعیین موقعیت جهانی و سیستم ناوبری اینرسی"، پایان نامه کارشناسی ارشد کنترل، دانشگاه تبریز، ۱۳۸۳.
- [۷] س. ب. طباطبایی، "ترکیب اطلاعات حسگرها جهت مکان یابی رباتهای متحرک با استفاده از روش های هوشمند"، پایان نامه کارشناسی ارشد هوش مصنوعی و رباتیک، دانشگاه شیراز، ۱۳۸۳.
- [8] B. V. Dasarathy, "Decision fusion," IEEE Computer Society Press, Los Alamitos, CA, 1994.
- [9] D. L. Hall and J. Llinas, "An Introduction to Multi-sensor Data Fusion," Proc. of the IEEE, vol. 85, no. 1, pp. 6-23, 1997.
- [10] D. L. Hall and S. A. H. McMullen, "Mathematical Techniques in Multisensory Data Fusion," Artech Print on Demand, 2 Editions, 2004.
- [11] S. Challa and D. Koks, "Bayesian and Dempster-Shafer fusion," Sadhana Vol. 29, Part 2, pp. 145-176, 2005.
- [12] B. Solaiman, L. E. Pierce and F. T. Ulaby, "Multi-sensor Data Fusion Using Fuzzy Concepts: Application to land-cover classification using ERS-1/JERS-1 SAR Composites," IEEE Trans. on Geoscience and Remote Sensing, vol. 37, No. 3, pp.1316-1326, 1999.
- [13] Ch. Jiang and Z. Chen, "Multi-Sensor Fusion Using Hopfield Neural Network in INS/SMGS Integrated System," Proc. of 6th Int. Conf. on Signal Processing, vol. 2, pp. 1199-1202, Aug 2002.
- [14] J. A. Roecker and C. D. McGillem, "Comparison of Two Sensor Tracking Methods Based on State Vector Fusion and Measurement Fusion," IEEE Trans. on Aerospace and Electronic Systems, vol. 24, no.4, pp.447-449, 1988.
- [15] D. Willner, C. B. Chang and K. P. Dunn, "Kalman Filter Algorithms for a Multi-Sensor System", Proc. of the IEEE Conf. on Decision and Control, pp. 570-574, 1976.
- [16] Q. Gan and C. J. Harris, "Comparison of Two Measurement Fusion Methods for Kalman-Filter-Based Multi-Sensor Data Fusion," IEEE Trans.

