

طراحی فیلتر تشخیص خطا برای سیستم های LTI دارای نامعینی با استفاده از حداقل سازی نرم H_∞ خطا

حمید رنجبر، محمدعلی نکوئی

دانشکده مهندسی برق و کامپیوتر - دانشگاه صنعتی خواجه نصیرالدین طوسی - سیدخندان - تهران

(تاریخ دریافت مقاله ۱۳۸۹/۷/۱۲، تاریخ پذیرش مقاله ۱۳۸۹/۹/۲۷)

چکیده: تشخیص خطا مساله مهمی در حفظ عملکرد و امنیت یک فرآیند کنترل می باشد. روش های مختلفی برای تشخیص خطا در یک فرآیند وجود دارد. در این روشها علاوه بر مساله تشخیص خطا، بحث قوام سیستم نسبت به نامعینی ها و اغتشاش نیز مهم خواهد بود، در نتیجه باید مصالحه مناسبی بین حساسیت سیستم به خطا و قوام سیستم وجود داشته باشد. یکی از روش های پیشنهادی بر اساس تبدیل مساله تشخیص خطای مقاوم به یک مساله استاندارد H_∞ تطابق مدل می باشد. در این مقاله ابتدا یک مدل مرجع مناسب از لحاظ تشخیص خطای مقاوم انتخاب شده سپس یک فیلتر تشخیص خطا به صورت یک مولد مانده بر اساس مینیمم سازی نرم H_∞ اختلاف بین مدل مرجع و مولد واقعی مانده با استفاده از ابزار LMI طراحی می شود و در انتها با یک مثال طراحی موثر بودن روش توجیه می شود.

کلمات کلیدی: تشخیص مقاوم خطا، خطای مدلسازی، مدل مرجع، LMI

Fault Detection Filter Design for Uncertain LTI Systems using H_∞ Norm Error Minimization

Hamid Ranjbar, Mohammad Ali Nekoui

Abstract: Due to the importance of fault detection in maintaining the performance and immunity of control process, various methods have been proposed where as well as fault detection, the robustness of the system with respect to uncertainty and disturbance has been also discussed. In this regard a compromise between error sensitivity of the system and its robustness should be considered. One of the proposed methods is based on transformation of robust fault detection problem to a standard H_∞ model-matching one. In this paper after the selection of a proper reference model for the robust fault detection problem, a residual generator will be considered on the basis of an H_∞ minimization of the difference between reference model the realistic residual generator using LMI technics. A design example has been chosen to demonstrate the effectiveness of the proposed approach.

Keywords : Robust Fault Detection, Modelling Error, LMI

عهده دارد. این امر بر اساس دانشی از مدل سیستم استوار بوده که نهایتا منجر به تولید سیگنال مانده می شود [1,3]. یکی از روش های بسیار کاربردی و مورد مطالعه، تکنیک فیلتر تشخیص خطای مبنی بر رویتگر می باشد [5]. این روش علاوه بر سادگی پیاده سازی، در تشخیص انواع

۱- مقدمه

تشخیص خطای مبنی بر مدل در سال های اخیر بسیار مورد توجه واقع شده است [1,2,3,4]. در تشخیص خطای مبنی بر مدل، هدف، طراحی مکانیزم تولید سیگنالی است که آشکار سازی سیگنال های خطا را بر

مطابق با این انتخاب، هدف مطلوب، کمینه سازی اختلاف میان مانده حاصل از سیستم دارای نامعینی با مدل مرجع انتخابی خواهد بود به طوری که در جهت کمینه سازی اثر نامعینی مدل سازی حرکت شود. انتخاب مدل مطلوب یعنی r_{ref} ، به صورت $f(s)$ یا در حالت کلی تر $W(s)f(s)$ انجام می شود. در واقع استفاده از خود خطاها یا ضریب وزنی آنها به عنوان هدف تولید مانده ایده اصلی روش مدل مرجع می باشد. [۱۱، ۱۲، ۱۰]

همچنین انتخاب مدل مرجع یکسان نبوده و همین تفاوت در روش های مختلف تعریف آن، خود از انعطاف پذیری این روش ناشی می شود.

در این نوشتار با انتخاب مدل مرجع مناسب به صورت:

$$r_{ref} = W(s)f(s) + Q(s)d(s) \quad (2-1)$$

دو هدف کمینه سازی اثر ورودی نامعلوم و نامعینی مدل سازی، به طور جداگانه مورد اجرا قرار گرفته اند. به عبارت دیگر می توان فرآیند طراحی را به دو مرحله تقسیم بندی نمود:

مرحله اول: یافتن حل بهینه پارامترهای سیستم تشخیص خطا در حالتی که نامعینی مدل سازی وجود ندارد و تنها عامل مزاحم در تولید مانده وجود ورودی نامعلوم می باشد. با قرار دادن این حل بهینه و پارامترهای بدست آمده در روابط تولید مانده در این حالت، مدل مرجع مناسب تعریف می شود. البته این نحوه انتخاب مدل مطلوب، نگرانی در مورد قوام سیستم نسبت به ورودی نامعلوم را بر طرف می سازد.

مرحله دوم: یافتن پاسخ بهینه مساله زیر (که به نوعی یک مساله H_{∞} می باشد):

$$\min_{L,V} \|r_{ref} - r\|_{\infty} = \min_{L,V} \sup_{u,f,d} \left\| \begin{array}{c} r_{ref} - r \\ u \\ d \\ f \end{array} \right\|_2$$

که در آن r مانده تولیدی در حالت تولید مانده در حضور نامعینی مدل سازی بوده و از طریق روش های مرسوم (نظیر LMI) محاسبه می شود.

۲- تعریف مساله

سیستم خطی تغییر ناپذیر با زمان، که در آن خطای مدل سازی و ورودی نامعلوم لحاظ شده است را به صورت زیر در نظر می گیریم:

$$\begin{cases} \dot{x} = \bar{A}x + \bar{B}u + \bar{E}_d d + \bar{E}_f f \\ y = \bar{C}x + \bar{D}u + \bar{F}_d d + \bar{F}_f f \end{cases} \quad (1-2)$$

خطاهای ممکنه بسیار مناسب عمل می کند. از آنجا که اغتشاشات معلوم و نامعلوم و نویز برای بسیاری از سیستمهای عملی اجتناب ناپذیر می باشد، در هر نوع طراحی فیلتر تشخیص خطا، در نظر گرفتن این اثرات ضروری می نماید. بر این اساس در فرآیند طراحی منطقی است که مصالحه ای میان حساسیت به خطا و قوام سیستم به ورودی نامعلوم برقرار شود.

برای تولید مانده در سیستمهایی که علاوه بر ورودی نامعلوم در آنها نامعینی در مدل سازی نیز مطرح است، هدف اصلی بالا بردن قوام سیگنال مانده نسبت به ورودی نامعلوم و همچنین نامعینی های مدل سازی است. بدیهی است که افزایش حساسیت سیستم مولد مانده نسبت به خطا نیز باید مدنظر قرار گیرد.

نامعینی مدل سازی به فرم های متفاوتی بیان می شود که به فراخور نوع تعریف از آن، روش خاصی در تولید مانده در این سیستمها مطرح می شود. بر خلاف روش های متنوع تولید مانده در حضور ورودی نامعلوم، در حالت کلی روش مدون و مشخصی برای تولید مانده در حضور نامعینی وجود ندارد. [۶] یکی از ایده های بکار گرفته شده به منظور حذف اثر نامعینی مدل سازی، تبدیل این مورد به صورت ورودی نامعلوم می باشد که به دلیل سهولت استفاده متداولی یافت. [۷] ولی این روش معایب خاص خود را داشت. در واقع شناختن نامعینی مدل سازی به عنوان ورودی نامعلوم سبب انحراف در طراحی مولد مانده می شود. چرا که، سبب بی اثر شدن اطلاعات ساختار نامعینی در روند طراحی شده و این معلومات به هیچ وجه در نظر گرفته نمی شوند. ثابا اثراتی از خطا در ورودی نامعلوم بروز میابد که ضمن مقاوم سازی مانده نسبت به ورودی نامعلوم، این اثرات حذف می شوند. [6]

روش بهینه و مناسب تر که برای اولین بار به منظور سیستم تشخیص خطا در [۹، ۸] بکار گرفته شد، ایده استفاده از مدل مرجع بود.

در روش مدل مرجع، مساله اصلی طراحی سیستم FDI^1 ، تبدیل به یک مساله استاندارد طراحی مانند:

$$\min_{L,R(s)} \sup_{u,f,d} \left\| \begin{array}{c} r_{ref} - r \\ u \\ d \\ f \end{array} \right\|_2$$

می شود [1]. در استفاده از این روش به منظور طراحی سیستم FDI ، مدلی مطلوب همانند:

$$r_{ref}(s) = f(s) \quad \text{or} \quad r_{ref} = W(s)f(s) \quad (1-1)$$

به عنوان مدل مرجع برای سیگنال مانده در نظر گرفته می شود که در آن $f(t)$ بیانگر بردار خطا می باشد.

¹ fault detection and isolation

در این حالت نیز مدل سیستم (۲-۱) به صورت زیر قابل بازنویسی می باشد:

$$\begin{aligned} \dot{x} &= \left(\sum_{i=1}^l \beta_i (A + A_i) \right) x + \left(\sum_{i=1}^l \beta_i (B + B_i) \right) u \\ &\dots + \left(\sum_{i=1}^l \beta_i (E_d + E_i) \right) d \\ y &= \left(\sum_{i=1}^l \beta_i (C + C_i) \right) x + \left(\sum_{i=1}^l \beta_i (D + D_i) \right) u \\ &\dots + \left(\sum_{i=1}^l \beta_i (F_d + F_i) \right) d \end{aligned}$$

بدیهی است که در این نحوه نمایش، سخنی در مورد محدود بودن یا نامحدود بودن نرم نامعینی مطرح نیست.

۳- نوع دیگر از توصیف نامعینی، توصیف به فرم آماري می باشد. یعنی:

$$\begin{bmatrix} \Delta A & \Delta B & \Delta E \\ \Delta C & \Delta D & \Delta F \end{bmatrix} = \sum_{i=1}^l \begin{bmatrix} A_i & B_i & E_i \\ C_i & D_i & F_i \end{bmatrix} p_i(k)$$

در این مورد $(A_i, B_i, C_i, D_i, E_i, F_i)$ معلوم بوده و سیستم داشته و یک فرآیند آماری با:

$$\begin{aligned} \bar{p}(k) &= E(p(k)) = 0 \\ E(p(k)p^T(k)) &= \text{diag}(\sigma_1, \dots, \sigma_l) \end{aligned}$$

فرض می شود. با این توصیف از $p(k)$ مشخص است که $p(0), p(1), \dots$ از یکدیگر کاملاً مستقل بوده و ضمناً $p(k)$ مستقل می باشد. در ادامه مولد مانده و سیستم تشخیص خطای مناسب برای این حالت یعنی سیستم دارای نامعینی را می توان به فرم:

$$\begin{cases} \dot{\hat{x}} = A_k \hat{x} + \begin{bmatrix} B_{ku} & B_{ky} \end{bmatrix} \begin{bmatrix} u \\ y \end{bmatrix} \\ r = C_k \hat{x} + \begin{bmatrix} D_{ku} & D_{ky} \end{bmatrix} \begin{bmatrix} u \\ y \end{bmatrix} \end{cases} \quad (۲-۲)$$

تعریف نمود. با تعریف $\bar{z} = \begin{bmatrix} x^T & \hat{x}^T \end{bmatrix}^T$ برای دینامیک مولد مانده می توان نوشت:

$$\begin{bmatrix} \dot{\bar{z}} \\ r \end{bmatrix} = \begin{bmatrix} \tilde{A} & \tilde{B}_f & \tilde{E}_d & \tilde{E}_u \\ \tilde{C} & \tilde{D}_f & \tilde{F}_d & \tilde{F}_u \end{bmatrix} \begin{bmatrix} \bar{z} \\ f \\ d \\ u \end{bmatrix}$$

لذا توابع انتقال از خطا، اغتشاش و ورودی u به مانده در حالت سیستم با خطای مدل سازی به شرح زیر می باشد:

$$\bar{A} = A^0 + \Delta A, \bar{B} = B^0 + \Delta B$$

$$\bar{C} = C^0 + \Delta C, \bar{D} = D^0 + \Delta D$$

$$\bar{E}_d = E_d^0 + \Delta E_d, \bar{F}_d = F_d^0 + \Delta F_d$$

$$\bar{E}_f = E_f^0 + \Delta E_f, \bar{F}_f = F_f^0 + \Delta F_f$$

$x(t) \in R^n$ بردار حالت و $u(t), y(t)$ به ترتیب بردار

خروجی و ورودی سیستم می باشند. $f(t), d(t)$ نیز نشان دهنده بردار خطاهای سیستم و ورودی نامعلوم می باشند. ماتریس های $\bar{A}, \bar{B}, \bar{E}_d, \bar{E}_f, \bar{C}, \bar{D}, \bar{F}_d, \bar{F}_f$ نیز معلوم و با ابعاد مناسب هستند.

به منظور در نظر گرفتن اثر نامعینی مدل سازی، معمولاً در اکثر موارد، نامعینی به سه فرم زیر مورد بررسی قرار گرفته است [6]:

۱- در اولین مورد که تحت عنوان نرم محدود شناخته می شود، قسمت کاملاً مجهول در مدل سازی، یعنی Δ به صورت $\Delta \in RH^\infty$ در نظر گرفته می شود، یعنی:

$$\begin{aligned} \bar{\sigma}(\Delta) &\leq \delta_\Delta \\ \left\{ \begin{bmatrix} \Delta A & \Delta B & \Delta E_d & \Delta E_f \\ \Delta C & \Delta D & \Delta F_d & \Delta F_f \end{bmatrix} \in \dots \left\{ \begin{bmatrix} F_A \\ F_C \end{bmatrix} \Delta_H [W_A \ W_B \ W_d \ W_f] \mid \Delta \in \Lambda \right\} \right\} \end{aligned}$$

اگر این نامعینی در مدل سازی به صورت تحقق در فضای حالت نیز وارد شود، برای قسمت نامعینی سیستم (۲-۱) خواهیم داشت:

که در آن $F_A, F_C, W_A, W_B, W_d, W_f, H$ معلوم و مربوط به ساختار نامعینی می باشند. همچنین $\Delta(t)$ کاملاً مجهول بوده و تنها دانش در مورد آن، نرم محدود بودن آن است، یعنی:

این فرم از نمایش نامعینی مدل سازی، که در تئوری های کنترل نیز مرسوم است [4]، برای استفاده از قضایای مربوط به تبدیل مساله H_∞ به یک LMI ضروری می نماید.

۲- در نوع دوم توصیف نامعینی مدل سازی، نامعینی ها به صورت چند موضوعی^۱ در نظر گرفته می شوند که بر اساس آن خواهیم داشت:

$$\begin{bmatrix} \Delta A & \Delta B & \Delta E \\ \Delta C & \Delta D & \Delta F \end{bmatrix} = \sum_{i=1}^l \beta_i \begin{bmatrix} A_i & B_i & E_i \\ C_i & D_i & F_i \end{bmatrix}$$

$$\sum_{i=1}^l \beta_i = 1, \quad \beta_i \geq 0$$

¹ polytopic

مولد مانده مقاوم نسبت به ورودی نامعلوم روش های متنوعی وجود دارند [134,2] که بر اساس آنها می توان طراحی مولد مانده مرجع فوق را بسادگی انجام داد. بدیهی است که با توجه به این فرم از انتخاب مولد مانده مرجع، هدف اصلی کمینه سازی اثر خطای مدلسازی باشد.

از آنجا که در حالت بدون نامعینی $(\Delta(t) = 0)$ اثر ورودی سیستم یعنی u ، روی مانده نزدیک به صفر است، در مدل مرجع اثری از آن وجود ندارد. به هر حال ورودی سیستم u بروی دینامیک های سیستم اثر می گذارد لذا منطقی است که u به عنوان یک اغتشاش (معلوم) روی طراحی سیستم FDI اثر بگذارد. از طرف دیگر باید به خاطر داشت که $u(t)$ از $d(t)$ متفاوت می باشد چرا که در حالت برخط^۱ نیز در دسترس است.

به همین سبب جهت بهبود عملکرد سیستم FDI، دانش در مورد $u(t)$ باید در عمل و طراحی سیستم FDI وارد شود. برای مثال در طراحی ارزیاب های تطبیقی یا در انتخاب حد آستانه تطبیقی برای اعلام خطا می توان اهمیت این مطلب را درک نمود. [14, 15]

۳- یافتن مولد مانده مرجع

به منظور یافتن مدل مرجع مناسب، دینامیک سیستم فیلتر تشخیص خطا را به صورت:

$$\begin{cases} \dot{\hat{x}} = \hat{A}\hat{x} + Bu + L(y - \hat{y}) \\ \hat{y} = \hat{C}\hat{x} + \hat{D}u \\ r = V(y - \hat{y}) \end{cases}$$

در نظر می گیریم، که در آن \hat{x} ، \hat{y} ، به ترتیب نمایانگر خروجی و حالات تخمین زده شده از (۲-۱) در حالت بدون نامعینی و L ، H به ترتیب بهره رویتگر و ماتریس وزنی یا فیلتر پسین^۲ مانده می باشند. دینامیک خطا نیز به صورت:

$$\begin{cases} \dot{e} = (A - LC)e + (E_d - LF_d)d + (E_f - LF_f)f \\ r = V(Ce + F_d d + F_f f) \end{cases}$$

خواهد بود. بدیهی است که در این سیستم:

$$r_{ref}(s) = Gr_{ref,f}(s)f(s) + Gr_{ref,d}(s)d(s)$$

$$Gr_{ref,f}(s) = V_{opt}(Q(E_f - L_{opt}F_f) + F_f)$$

$$Gr_{ref,d}(s) = V_{opt}(Q(E_d - L_{opt}F_d) + F_d)$$

$$Q = C(sI - A + L_{opt}C)^{-1}$$

بوده و با توجه به مدل مرجع انتخابی (۲-۳) می توان نوشت:

¹ online

² Post filter

$$\begin{bmatrix} T_{rf}^M & T_{rd}^M & T_{ru}^M \end{bmatrix} = \begin{bmatrix} \bar{A} & \bar{E}_f & \bar{E}_d & \bar{B}_u \\ \bar{C} & \bar{F}_f & \bar{F}_d & \bar{D}_u \end{bmatrix} = \begin{bmatrix} \bar{A} & 0 & \bar{E}_f & \bar{E}_d & \bar{B} \\ B_{ky}\bar{C} & A_k & B_{ky}\bar{F}_f & B_{ky}\bar{F}_d & B_{ku} + B_{ky}\bar{D} \\ D_{ky}\bar{C} & C_k & D_{ky}\bar{F}_f & D_{ky}\bar{F}_d & D_{ku} + D_{ky}\bar{D} \end{bmatrix}$$

به منظور تشخیص خطای مقاوم، در حالت ایده آل باید

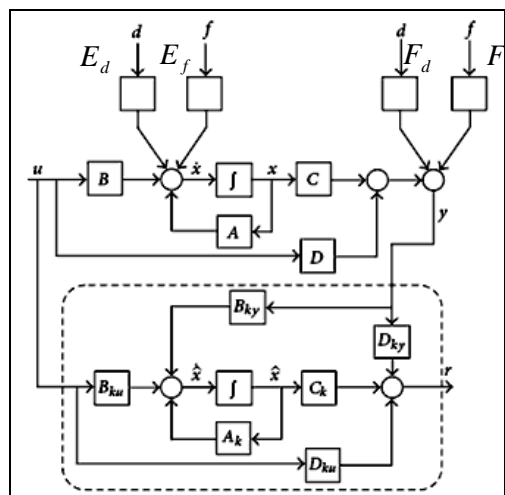
$$T_{rf}^M \neq 0 \quad T_{rd}^M = 0 \quad T_{ru}^M = 0$$

در عمل معمولاً این حالت برقرار نبوده و باید تا حد امکان شرایط

$$\|T_{rf}^M\| \rightarrow \max \quad \|T_{rd}^M \quad T_{ru}^M\| \rightarrow \min$$

ضمناً مانده تولیدی نیز از نامعینی مدلسازی حداکثر تاثیر ناپذیری را

دارا باشد.



شکل ۱: شمای کلی سیستم تشخیص خطا

اگر سیستم مانده مرجع را در حالت تولید مانده بهینه در برابر ورودی نامعلوم بدون خطای مدلسازی به فرم زیر فرض کنیم:

$$(۳-۲)$$

$$\begin{bmatrix} \dot{x}_{ref} \\ r_{ref} \end{bmatrix} = \begin{bmatrix} A_{ref} & E_{ref,f} & E_{ref,d} \\ C_{ref} & F_{ref,f} & F_{ref,d} \end{bmatrix} \begin{bmatrix} x_{ref} \\ f \\ d \end{bmatrix}$$

با کمینه سازی حداکثر اختلاف میان مانده تولیدی در این حالت و مانده مرجع، و کمینه سازی دوباره انحراف در مانده ناشی از $u(t), d(t)$ ، یعنی:

$$\|T_{rf}^M - T_{ref} \quad T_{rd}^M \quad T_{ru}^M\|_{\infty}$$

مولد مانده مورد طراحی تا حد امکان نسبت به تغییرات

$u(t), d(t)$ و خطای مدلسازی مقاوم خواهد بود. در طراحی

4-1 طراحی سیستم FDI برای نامعینی نرم محدود

با توجه به ساختار نامعینی نرم محدود، با جداسازی قسمت نامعینی مدل سازی از قسمت اصلی داریم:

$$(A_c^M, B_c^M, C_c^M, D_c^M) = \dots$$

$$(A_c^o + A_c^\Delta, B_c^o + B_c^\Delta, C_c^o + C_c^\Delta, D_c^o + D_c^\Delta)$$

که بر این اساس می توان نوشت:

$$\left[\begin{array}{c|c} A_c^o & B_c^o \\ \hline C_c^o & D_c^o \end{array} \right] = \dots$$

$$\left[\begin{array}{ccc|ccc} A_{ref} & 0 & 0 & E_{ref,f} & E_{ref,d} & 0 \\ 0 & A^o & 0 & E_f^o & E_d^o & B^o \\ 0 & B_{ky}C^o & A_k & B_{ky}F_f^o & B_{ky}F_d^o & B_{ku} + B_{ky}D^o \\ \hline -C_{ref} & D_{ky}C^o & C_k & D_{ky}F_f^o - F_{ref,f} & D_{ky}F_d^o - F_{ref,d} & D_{ku} + D_{ky}D^o \end{array} \right]$$

$$\left[\begin{array}{c|c} A_c^\Delta & B_c^\Delta \\ \hline C_c^\Delta & D_c^\Delta \end{array} \right] = \left[\begin{array}{c} F_{r1} \\ F_{r2} \end{array} \right] \Delta_H \left[\begin{array}{cc} E_{r1} & E_{r2} \end{array} \right] = \dots$$

$$\left[\begin{array}{c} 0 \\ F_A \\ B_{ky}F_c \\ D_{ky}F_c \end{array} \right] \Delta_H \left[\begin{array}{ccc|ccc} 0 & W_A & 0 & W_f & W_d & W_B \end{array} \right]$$

با این تجزیه می توان نامساوی مذکور را به شکل زیر بازنویسی نمود:

$$\left[\begin{array}{ccc|c} (A_c^o)^T & P_c + P_c A_c^o & P_c B_c^o & (C_c^o)^T \\ * & & -\gamma I & (D_c^o)^T \\ * & & * & -\gamma I \end{array} \right] + \dots$$

$$\left[\begin{array}{ccc|c} (A_c^\Delta)^T & P_c + P_c A_c^\Delta & P_c B_c^\Delta & (C_c^\Delta)^T \\ * & & 0 & (D_c^\Delta)^T \\ * & & * & 0 \end{array} \right] < 0$$

با باز نویسی رابطه بالا برای قسمت نامعینی (M_c^Δ) داریم:

$$M_c^\Delta = \tilde{F} \Delta_H \tilde{E} + \tilde{E}^T \Delta_H \tilde{F}^T$$

$$\tilde{F} = \left[(P_c F_{r1})^T \quad 0 \quad F_{r2}^T \right]^T, \tilde{E} = \left[E_{r1} \quad E_{r2} \quad 0 \right]$$

قضیه (۱): [۱۷] فرض کنیم Δ ، توصیف شده در حالت اول قسمت ۲ باشد (نامعینی نرم محدود)، برای ماتریس های

$$R = R^T, F, E, H$$

Δ که $\delta_\Delta(\Delta) \leq \delta_\Delta$ باشد، نابرابری های:

$$A_{ref} = A - L_{opt} C$$

$$E_{f,ref} = E_f - L_{opt} F_f, E_{d,ref} = E_d - L_{opt} F_d$$

$$C_{ref} = V_{opt} C, F_{f,ref} = V_{opt} F_f, F_{d,ref} = V_{opt} F_d$$

با بکار گیری یکی از روش های موجود در طراحی بهینه L_{opt} ، V_{opt}

نظیر H_∞ / H_∞ می توان پارامترهای مدل مرجع را محاسبه نمود [۱۴].

معیار H_∞ به منظور اندازه گیری حداکثر میزان اثر گذاری ورودی های نامعلوم بر سیگنال مانده مورد استفاده قرار می گیرد که با توجه به تابع تبدیل از ورودی نامعلوم به مانده، به صورت:

$$H_\infty = \|Gr_{ref,d}\|_\infty = \sup_\omega \bar{\sigma}(Gr_{ref,d}(j\omega))$$

تعریف می شود. معیار ارزیابی H_- نیز به منظور ارزیابی حداقل میزان اثر گذاری خطا بر روی سیگنال مانده به صورت:

$$H_- = \inf_\omega \underline{\sigma}(Gr_{ref,f}(j\omega))$$

مورد استفاده قرار می گیرد. در این تعاریف $\bar{\sigma}(\dots)$ ، $\underline{\sigma}(\dots)$ ترتیب به کمترین و بیشترین مقدار ویژه توابع مطرح شده اشاره دارند.

با توجه به تعریف H_- مطابق آنچه در [۱۶] آمده است، اگرچه این ابزار نرم نیست ولی به عوض نرم می توان از آن در اندازه گیری بدترین حالت حساسیت خطا بهره برد. [6,14]

4-2 بکار گیری ابزار LMI در حل مساله بهینه سازی

با توجه به سیستم مرجع می توان نوشت:

$$\left[\begin{array}{ccc|c} T_{rf}^M & -T_{ref}^M & T_{rd}^M & T_{ru}^M \\ \hline A_c^M & B_c^M \\ \hline C_c^M & D_c^M \end{array} \right] = \left[\begin{array}{ccc|c} A_{ref} & 0 & E_{f,ref} & E_{ref,d} & 0 \\ 0 & \tilde{A} & \tilde{E}_f & \tilde{E}_d & \tilde{B}_u \\ \hline -C_{ref} & \tilde{C} & \tilde{F}_f - F_{ref,f} & \tilde{F}_d - F_{ref,d} & \tilde{D}_u \end{array} \right]$$

بر اساس BRL¹، سیستم FDI پایدار قابل طراحی است اگر و تنها

اگر ماتریس $P_c = P_c^T > 0$ موجود باشد که:

$$\left[\begin{array}{ccc|c} (A_c^M)^T & P_c + P_c A_c^M & P_c B_c^M & (C_c^M)^T \\ * & & -\gamma I & (D_c^M)^T \\ * & & * & -\gamma I \end{array} \right] < 0$$

¹ Bounded Real Lemma

$$\mu_{12} = \begin{bmatrix} P_{11}E_{ref,f} + P_{12}E_f^0 & P_{11}E_{ref,d} + P_{12}E_d^0 & P_{12}B^0 \\ P_{12}E_{ref,f} + P_{22}E_f^0 & P_{12}E_{ref,d} + P_{22}E_d^0 & P_{22}B^0 \\ ZF_f^0 & ZF_d^0 & Y + ZD^0 \end{bmatrix}$$

۲-۴) طراحی سیستم FDI برای نامعینی چندموضوعی

با توجه به ساختار نامعینی ذکر شده برای حالت مذکور، داریم:

$$\left[\begin{array}{c|c} A_c^M & B_c^M \\ \hline C_c^M & D_c^M \end{array} \right] \in \left\{ \sum_{i=1}^p \zeta_i \left[\begin{array}{c|c} A_c^i & B_c^i \\ \hline C_c^i & D_c^i \end{array} \right] \mid \sum_{i=1}^p \zeta_i = 1, \zeta_i \geq 0 \right\}$$

مطابق حالت قبل، فرض پایداری سیستم به ازای تمام نامعینی های چندموضوعی همچنان به قوت خود باقی است. از آنجا که شرط برقراری مساله بهینه سازی ارائه شده، شدنی بودن حل LMI ارائه شده بود، می توان برقراری آن را به حالت:

$$\dots \Leftrightarrow \begin{bmatrix} (A_c^i)^T & P_c + P_c A_c^i & P_c B_c^i & (C_c^i)^T \\ * & * & 0 & (D_c^i)^T \\ * & * & * & 0 \end{bmatrix} < 0$$

$$\forall \zeta_i > 0, \sum_{i=1}^p \zeta_i = 1$$

تبدیل نمود و مشابه حالت قبل برای این رابطه با اعمال همان تغییر متغیرها، رابطه زیر را بدست آورد:

$$\min_{P, X, Y, Z, D_{ky}, D_{ku}, C_k} \gamma$$

$$\begin{bmatrix} \mu_{11}^i + * & \mu_{12}^i & (C_c^i)^T \\ * & -\gamma I & (D_c^i)^T \\ * & * & -\gamma I \end{bmatrix} < 0$$

$$\lambda \geq 0, P = \begin{bmatrix} P_{11} & P_{12} & 0 \\ P_{12} & P_{22} & 0 \\ 0 & 0 & P_{33} \end{bmatrix} > 0$$

۵- تشخیص نوع خطا

به طور کلی روش اجرای فرآیند تشخیص خطا شامل سه مرحله ی تشخیص خطا، تعیین نوع خطا و شناسایی خطا می باشد. [۱۸] بسته به نوع خطا و عملکرد مورد انتظار از سیستم کنترل، این سه مرحله می توانند نسبت به هم دارای اولویت باشند. ولی با این همه، بحث تشخیص خطا تقریباً برای تمام سیستم های عملی مورد نیاز است و بعد از آن مقوله جداسازی خطا نیز به همان اندازه اهمیت می یابد.

$$\det(I - H\Delta) \neq 0$$

$$R + F\Delta(I - H\Delta)^{-1}E + E^T(I - \Delta^T H^T)^{-1}\Delta^T F^T < 0$$

برقرار است، اگر و تنها اگر داشته باشیم:

$$\begin{bmatrix} R + \lambda E^T E & F + \lambda E^T H \\ * & \lambda(H^T H - I) \end{bmatrix} < 0, \lambda \geq 0$$

بنابراین با توجه به قضیه فوق:

$$T_c^o + T_c^\Delta < 0 \Leftrightarrow T_c^o + \tilde{F}\Delta_H \tilde{E} + \tilde{E}^T \Delta_H \tilde{F}^T < 0 \Leftrightarrow$$

$$\begin{bmatrix} T_c^o + \lambda \tilde{E}^T \tilde{E} & \tilde{F} + \lambda \tilde{E}^T H \\ * & \lambda(H^T H - I) \end{bmatrix} < 0, \lambda \geq 0$$

بوده و با استفاده از schur complement داریم:

$$\begin{bmatrix} (A_c^0)^T & P_c + P_c A_c^0 & P_c B_c^0 & (C_c^0)^T & P_c F_{r1} & \lambda E_{r1}^T \\ * & * & -\gamma I & (D_c^0)^T & 0 & \lambda E_{r2}^T \\ * & * & * & -\gamma I & F_{r2} & 0 \\ * & * & * & * & -\lambda I & \lambda H^T \\ * & * & * & * & * & -\lambda I \end{bmatrix} < 0$$

با تغییر متغیر:

$$P = \begin{bmatrix} P_{11} & P_{12} & 0 \\ P_{12} & P_{22} & 0 \\ 0 & 0 & P_{33} \end{bmatrix}$$

$$B_{ky} = P_{33}^{-1}Z, A_k = P_{33}^{-1}X, B_{ku} = P_{33}^{-1}Y$$

می توان نابرابری غیر خطی فوق را به فرم خطی تبدیل کرد. یعنی:

$$\min_{P, X, Y, Z, D_{ky}, D_{ku}, C_k, \lambda} \gamma$$

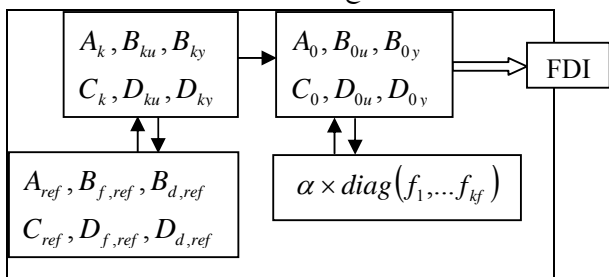
$$\begin{bmatrix} \mu_{11} + \mu_{11}^T & \mu_{12} & (C_c^0)^T & \mu_{14} & \lambda E_{r1}^T \\ * & -\gamma I & (D_c^0)^T & 0 & \lambda E_{r2}^T \\ * & * & -\gamma I & F_{r2} & 0 \\ * & * & * & -\lambda I & \lambda H^T \\ * & * & * & * & -\lambda I \end{bmatrix} < 0$$

$$\lambda \geq 0, P = \begin{bmatrix} P_{11} & P_{12} & 0 \\ P_{12} & P_{22} & 0 \\ 0 & 0 & P_{33} \end{bmatrix} > 0$$

$$\mu_{11} = \begin{bmatrix} P_{11}A_{ref} & P_{12}A^0 & 0 \\ P_{12}A_{ref} & P_{22}A^0 & 0 \\ 0 & ZC^0 & X \end{bmatrix}, \mu_{14} = \begin{bmatrix} P_{12}F_A \\ P_{22}F_A \\ ZF_C \end{bmatrix}$$

می توان اثر هر خطا را به صورت منفرد بر هر مانده مشاهده نمود. بدین منظور هدف طراحی، تنها افزایش مقدار β_i ها خواهد بود چرا که مانده بدست آمده نسبت به اثر ورودی نامعلوم و نامعینی مدل سازی قبلا مقاوم گردیده است و مقصود از این مورد جداسازی حداکثری میان خطاهای ممکنه می باشد.

از آنجا که سیستم مولد مانده به صورت (۲-۲) تعریف شده است، مانده ی تولیدی در مرحله نهایی را می توان با عبور از یک سیستم، با انتخاب مدل مرجع قطری مناسب به فرم دلخواه قطری تبدیل نمود و از آن در فرآیند تشخیص نوع خطا بهره برد.



شکل ۳: استفاده از مدل مرجع در شناسایی و تشخیص نوع خطا

این بدان معناست که پس از کمینه سازی اثر ورودی نامعلوم و نامعینی مدل سازی می توان با انتخاب مدل مرجع دیگری به صورت بردار خالص خطا یا ضریب وزنی قطری آن، از مانده حاصله در جهت تعیین نوع عیب نیز بهره برد. با توجه به سیستم نهایی مانده، سیستم ضریب وزنی قطری ساز مانده را به صورت زیر تعریف می کنیم:

$$\begin{cases} \dot{k} = A_0 k + B_0 r \\ r_{iso} = C_0 k + D_0 r \end{cases}$$

که در آن r مانده حاصل از فرآیند کمینه سازی اثر نامعینی مدل سازی و k متغیر حالت می باشد. با توجه به (۲-۲) خواهیم داشت:

$$\begin{cases} \begin{bmatrix} \dot{k} \\ \dot{\hat{x}} \end{bmatrix} = \begin{bmatrix} A_k & 0 \\ B_0 C_k & A_0 \end{bmatrix} \begin{bmatrix} k \\ \hat{x} \end{bmatrix} + \begin{bmatrix} B_{ku} & B_{ky} \\ B_0 D_{ku} & B_0 D_{ky} \end{bmatrix} \begin{bmatrix} u \\ y \end{bmatrix} \\ r_{iso} = [D_0 C_k \quad C_k] \begin{bmatrix} k \\ \hat{x} \end{bmatrix} + [D_0 D_{ku} \quad D_0 D_{ky}] \begin{bmatrix} u \\ y \end{bmatrix} \end{cases}$$

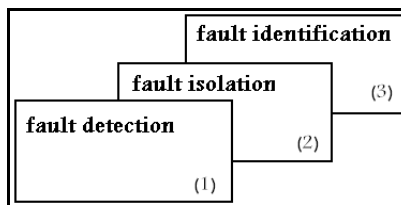
که با در نظر گرفتن مانده مرجع مطلوب جهت جداسازی خطا به صورت:

$$r_{iso_ref} = \beta \times \text{diag}(f_1, \dots, f_{kf})$$

میتوان پارامترهای ضریب وزنی مانده یعنی ماتریس های A_0, B_0, C_0, D_0 را جهت تعیین نوع خطا محاسبه نمود. البته مقدار β را می توان به صورت مرحله به مرحله تا جایی که نابرابری ماتریسی حاصل از:

$$\min \|r_{iso} - r_{iso_ref}\|_{\infty}$$

از طرف دیگر شناسایی نوع عیب معمولا در سیستم ها ضروری نبوده و اهمیت زیادی در سیستم های کنترلی پیدا نمی کند چرا که به محض وقوع عیب، سیستم را در صورت امکان خاموش می کنند و به سرعت، در جهت تعمیر، اقدام می کنند.



شکل ۲: مراحل انجام فرآیند تشخیص عیب

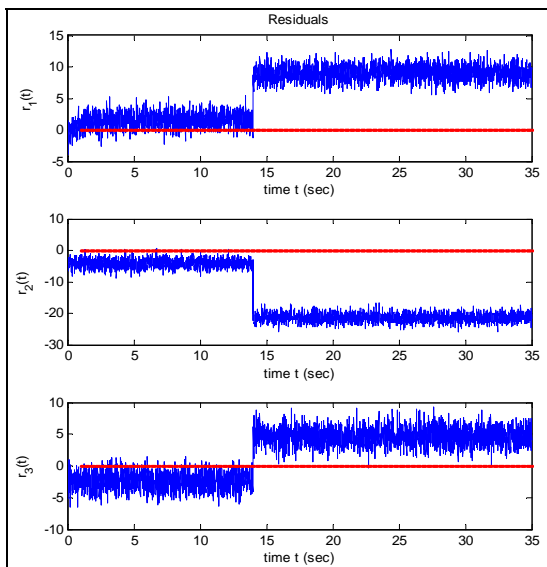
معمولا تشخیص خطا و جداسازی خطا به صورت برخط انجام می گیرند و هر دو هم زمان، و به موازات هم اجرا می شوند. در اکثر سیستم ها این دو مورد، هم زمان فعال بوده و در برخی دیگر از سیستم ها تشخیص خطا به صورت دائم روشن است و به محض نمایش عیب جداسازی خطا فعال می شود.

برای تشخیص نوع عیب نیز روش ها عموما در دو سطح مبتنی بر مدل و مبتنی بر سیگنال دسته بندی می شوند. روش های مبتنی بر استفاده از شبکه عصبی^۱ که بر اساس ایجاد نگاشت های غیر خطی و دسته بندی عمل می کنند و روش هایی همچون PCA^۲, FDA^۳, PLS^۴, ... که بر اساس استفاده از پردازش آماری به منظور تشخیص عیب مورد استفاده هستند. عیب اصلی این روش ها عموما در عدم برخط بودن آنهاست. در این میان استفاده از روش های مبتنی بر مدل به صورت برپایی بانک های روی تگری به صورت DOS^۵ و GOS^۶ نیز مرسوم و معمول است. [۱۹] در واقع با بکارگیری هر یک از این دو روش نیازمند طراحی حداقل روی تگر به تعداد خطاهای سیستم، به منظور تشخیص هر عیب خواهیم بود. [۲۰۱۹]

اما بکارگیری از روش مدل مرجع و انتخاب مرجع مناسب می تواند این فرآیند را با مرحله تشخیص خطا، یکی کند. در واقع اگر در سیستم مولد مانده مرجع انتخابی (۲-۱) ضریب وزنی $f(s)$ طوری انتخاب شود که داشته باشیم:

$$r_{ref} = Wf \quad , W = \text{diag}(\beta_i) \quad , i = 1, 2, \dots, n_f$$

¹ neural network
² Principal Component Analysis
³ Fisher Discriminant Analysis
⁴ Partial Least Square
⁵ Dedicated Observer Scheme
⁶ Generalized Observer Scheme



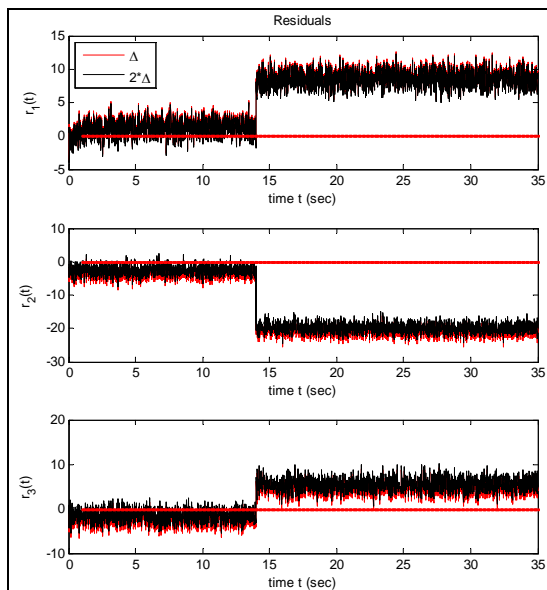
شکل ۴: مانده تولیدی به روش مدل مرجع

با افزایش واریانس نامعینی مدل سازی، و نهایتاً تغییر در ماتریس نامعینی به صورت:

$$\Delta_{H,1} = \begin{bmatrix} 0.3741 & 0.3173 & 0.1506 \\ 0.7977 & 0.7207 & 0.2220 \\ 0.0848 & 0.0325 & 0.2133 \end{bmatrix}$$

$$\rightarrow \Delta_{H,2} = \begin{bmatrix} 1.3521 & 0.6380 & 1.4948 \\ 1.2179 & 0.2271 & 0.3274 \\ 1.1046 & 0.4046 & 1.1749 \end{bmatrix}$$

تغییر محسوسی در مانده رخ نمی دهد که این امر مبین قوام سیستم به نامعینی مدل سازی خواهد بود. (شکل ۵)



شکل ۵: اثر تغییر مقدار نامعینی روی مانده

قابل حل نباشد، افزایش داد.

۶- مثال عددی تشخیص خطا

مطابق با مدل ارائه شده در [۲۱] برای فضای حالت موتور جت،

پارامترها به شرح زیر خواهند بود:

$$A^0 = \begin{bmatrix} -0.9835 & -0.0110 & -0.0039 \\ -0.0004 & -0.9858 & -0.0026 \\ 0 & 0.0002 & -0.9891 \end{bmatrix}, B^0 = \begin{bmatrix} 0.0080 & 0.2397 & -0.0383 \\ 0.0068 & 0.1565 & 0.0248 \\ 0.0003 & -0.0003 & 0.0003 \end{bmatrix}$$

$$C^0 = \begin{bmatrix} 0.2383 & 0.4871 & 0.1390 \\ 0 & -0.0008 & 0.0004 \\ 0.0000 & -0.0000 & 0 \end{bmatrix}, D^0 = \begin{bmatrix} 0.4171 & -4.4920 & 0.4875 \\ 0.0008 & -0.0050 & 0.0003 \\ 0 & 0.0005 & -0.0021 \end{bmatrix}$$

$$E_d = \begin{bmatrix} 0.1I & 0 \\ 0 & 0.01 \end{bmatrix}, E_f = \begin{bmatrix} 0.0080 & 0.2397 & -0.0383 \\ 0.0068 & 0.1565 & 0.0248 \\ 0.0003 & -0.0003 & 0.0003 \end{bmatrix}, F_d = 0.1I$$

$$F_f = \begin{bmatrix} -0.0205 & 0.6217 & 0.8115 \\ 0.2789 & -1.7506 & 0.6363 \\ 1.0583 & 0.6973 & 1.3101 \end{bmatrix}, H = \begin{bmatrix} -0.3190 & -0.0800 & 0.1420 \\ -0.2880 & 0.1380 & 0.2580 \\ 0.1140 & 0.1630 & 0.1330 \end{bmatrix}$$

$$W_A = \begin{bmatrix} -0.0600 & -0.0080 & -0.1350 \\ -0.0150 & 0.1540 & 0.0470 \\ -0.0440 & -0.0610 & -0.0900 \end{bmatrix}, W_B = \begin{bmatrix} 0.1340 & 0.6300 & 0.4510 \\ 0.2070 & 0.3710 & 0.0440 \\ 0.6070 & 0.5750 & 0.0270 \end{bmatrix}$$

$$F_A = \begin{bmatrix} 0.1480 & -0.1290 & -0.0840 \\ 0.1140 & -0.0070 & 0.0500 \\ -0.0680 & -0.0330 & 0.1490 \end{bmatrix}, F_C = \begin{bmatrix} -0.0550 & 0.0660 & -0.0120 \\ -0.0850 & -0.0850 & -0.0070 \\ -0.0250 & -0.1200 & 0.0490 \end{bmatrix}$$

برای این مثال با استفاده از روش های مختلف، بهره فیلتر و ماتریس فیلتر پسین مدل مرجع محاسبه شده است که نتایج بدست آمده برای هر کدام مطابق جدول زیر مشاهده شد [6]:

جدول ۱: مقایسه عملکرد روشهای طراحی در تعریف مناسب مدل مرجع

| Method | H_{∞}/H_{∞} | H_2/H_2 | H_{∞}/H_2 |
|----------|-------------------------|-----------|------------------|
| γ | 2.2824 | 2.4276 | 2.6133 |

بر اساس این مقایسه با انتخاب مدل مرجع توصیف شده، فیلتر مناسب با حل به روش تکراری LMI بدست می آید. با اعمال سیگنال خطا به صورت پله واحد در لحظه ۱۴ و اعمال ورودی نامعلوم به صورت نویز سفید با میانگین صفر و واریانس ۲ نتایج سیگنال مانده به شرح زیر بدست می آید: (شکل ۴)

توجه بیشتر شامل نامعینی مدلسازی خواهد بود. لیکن با این فرض می توان تاکید مساله را بر کمینه سازی اثر نامعینی مدلسازی به صورت منفرد تضمین نمود.

با این تعریف از مدل مرجع، قوام سیستم FDI نسبت به نامعینی مدلسازی، نسبت به حالتی که در مدل مطلوب ورودی نامعلوم لحاظ نشود، بهبود می یابد. از آنجا که مدل انتخابی از لحاظ حداکثر قوام سیستم نسبت به سیگنال ورودی نامعلوم انتخاب می شود، این تعریف از مدل مرجع منافاتی با قوام سیستم FDI نسبت به ورودی نامعلوم ندارد.

همچنین مدل مرجع مورد نظر برای شبیه سازی هرچه بیشتر مانده با آن، می تواند بر حسب نیاز تعریف شود و حتی با تعریف مناسب آن (مثلا در این مورد، قطری با عناصر یکسان)، تفکیکی میان اثرات خطاهای مختلف ایجاد نمود و به نوعی از مانده حاصله برای ایجاد سیستم جداساز خطا بهره برد. در این کاربرد با کمی تامل می توان تغییراتی در مدل مرجع مناسب وارد نمود و بر اساس آن با تغییر تعداد سیگنال های مانده برابر با تعداد خطاهای موجود آن را تا حد امکان نسبت به اغتشاش مقاوم نمود و از ایجاد بانک های روتگری به منظور جداسازی خطا بی نیاز شد. حتی می توان با ایجاد ساز و کار مناسبی این مدل مرجع مناسب جهت جداسازی خطاها را به صورت یک الگوریتم تکرار بهینه نمود.

در نهایت نیز با اعمال نتایج بر سیستم عددی داده شده، قوام سیستم نسبت به تغییرات مدلسازی در عین حساسیت به تشخیص خطا مورد ارزیابی قرار گرفته و در حالت رخداد خطاهای مختلف، با ایجاد مدل مرجع قطری اقدام به جداسازی خطاها و طراحی سیستم تعیین نوع خطا شده است.

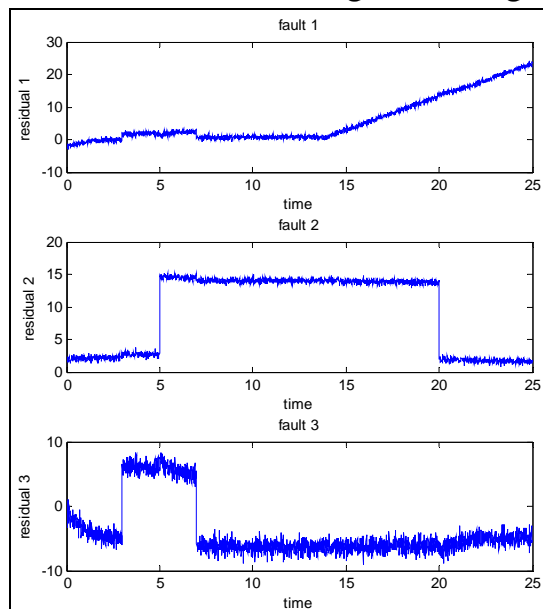
۸- مراجع

- [1] Zhonga M., Ding Steven X., Lam J., Wang H., 2003, "An LMI approach to design robust fault detection filter for uncertain LTI systems," *Automatica*, Vol. 39, No. 3, pp. 543 – 550
- [2] Khosrowjerdi M., Nikoukhah R., Safari-Shad N. , 2004, "A mixed H_2/H_{∞} approach to simultaneous fault detection and control," *Automatica*, Vol. 40, No. 3, pp. 261-267
- [3] Hamelin F., Sauter D., 2000, "Robust fault detection in uncertain dynamic systems," *Automatica*, Vol. 36, Issue 11, pp. 1747-1754
- [4] Chen J., Patton R.J., Zhang H.Y., 1996, "Design of unknown input observer and robust fault detection filters," *International Journal of Control*, Vol. 63, No. 1, pp. 85-105
- [5] Isermann R., Balle P., 1997, "Trends in the application of model-based fault detection and

به منظور تعیین نوع خطا با در نظر گرفتن مدل مرجع:

$$r_{iso_ref} = \alpha \times \text{diag}(f_1, \dots, f_{kf})$$

و افزایش تدریجی β ، با اعمال سه سیگنال خطا به صورت پالس واحد از لحظه ۵ الی ۲۰، شیب ۰.۲ در لحظه ۱۴ و پالس از زمان ۳ الی ۷ و اعمال ورودی نامعلوم به صورت نویز سفید با میانگین صفر و واریانس ۱ نتایج سیگنال مانده به شرح زیر بدست می آید: (شکل ۶)



شکل ۶: تعیین نوع خطا بوسیله مدل مرجع $\beta = 12$

۷- نتیجه گیری

با اینکه برای تولید مانده در حضور اشکال مختلف نامعینی، روش های مختلفی وجود دارد ولی تقریباً هسته اصلی تمام روش ها یکی می باشد. در واقع به نوعی در تمام آنها استفاده از یک مدل مرجع مورد نیاز است، که از شباهت های اساسی این روش ها محسوب می شود.

در این مقاله طراحی سیستم عیب یاب بر اساس روش مدل مرجع و تعریف مدل مرجع مناسب از لحاظ تشخیص خطای مقاوم برای سیستم های خطی دارای نامعینی مدلسازی با ورودی نامعلوم ارائه شد. بر اساس این تعریف از مدل مرجع، که در آن لحاظ نمودن اثر ورودی نامعلوم در مدل مطلوب و یافتن مدل مرجع مناسب از دید حداکثر قوام سیستم نسبت به ورودی نامعلوم مطرح شده است، هدف اصلی مساله بهینه سازی، بهبود میزان قوام مانده به نامعینی مدلسازی خواهد بود.

اینکه اثر ورودی نامعلوم به مدل مرجع تعریف شده وارد شده است، تناقضی با کم کردن اثر آن در مانده - که همواره مطلوب است - نخواهد داشت. چرا که این اثر، در روش های موجود در طراحی مقاوم مولد مانده در حضور ورودی نامعلوم مستقلاً به طور بهینه، مینیمم شده و

- Systems and Control Letters, Vol. 28, No. 1, pp.23-30
- [18] Chiang L.H., Russell E., Broatz R.D., 2001, "Fault Detection and Diagnosis in Industrial Systems," Springer
- [19] Frisk E., 1996, "Model-based fault diagnosis applied to an SI-Engine," M.s Thesis of Linkoping university
- [20] Frank P.M., Ding S.X., Marku T., 2000, "Model-based fault diagnosis in technical processes," Transactions of the Institute of Measurement and Control, Vol. 22, No. 1, pp. 57-101
- [21] Curry T.D., Collins J., 2005, "Robust fault detection and isolation using robust ℓ_1 estimation," Journal of Guidance Control and Dynamics, Vol. 28, Vo. 6, pp.1131-1139
- diagnosis of technical processes," Control Eng. Practice., Vol. 5, No. 5, pp. 709-719
- [6] Ding X., 2000, "Model-based fault diagnosis techniques," Springer
- [7] Akhenak A., Chadli M., Ragot J., Maquin D., 2007 "Design of Sliding Mode Unknown Input Observer for Uncertain Takagi-Sugeno Model," Control & Automation Mediterranean Conference, pp. 1-6
- [8] Murad G., Postlethwaite I., Gu D.W., 1996, "A robust design approach to integrated control and diagnostics," Proc. the 13th IFAC World Congress
- [9] Stroustrup J., Grimble M., Niemann H., 1997, "Design of integrated systems for the control and detection of actuator/sensor faults," Sensor review, Vol. 17, pp.138-149
- [10] Rank M.L., Niemann H., 1999, "Norm based design of fault detectors," International Journal of Control, Vol. 72, No. 9, pp. 773-783
- [11] Frisk E., Nielsen L., 2006, "Robust residual generation for diagnosis including a reference model for residual behavior," Automatica, Vol. 42, Issue 3, pp. 437-445
- [12] Chen J., Patton R.J., 2000, "Standard h-infinity formulation of robust fault detection," Proc. of the 4th IFAC Symp. Safe Process, pp. 256-261
- [13] Ding S.X., Jeansch J., Frank P.M., Ding E.L., 2000, "A unified approach to the optimization of fault detection systems," International journal of adaptive control and signal processing, Vol. 14, pp. 725-745
- [14] Guo J., Huang X., Cui Y., 2009, "Design and analysis of robust fault detection filter using LMI tools," Computers & Mathematics with Applications, Vol. 57, Issues 11-12, pp. 1743-1747
- [15] Frank P.M., Ding X., 1997, "Survey of robust residual generation and evaluation methods in observer-based fault detection systems," Journal of Process Control, Vol. 7, No. 6, pp. 403-424
- [16] Liu J., Wang J.L., Yang G.H., 2005, "An LMI approach to minimum sensitivity analysis with application to fault detection," Automatica, Vol. 41, No. 11, pp.1995-2004
- [17] El Ghaoui L., Follmer J.P., 1996, "Multi objective robust control of LTI systems subject to unstructured perturbations,"