

## ارزیابی و طراحی مقاوم کنترل کننده STATCOM جهت بهبود پایداری سیستم قدرت با استفاده از الگوریتم بهینه سازی زنبوران عسل

مسعود علی اکبر گلکار<sup>۱</sup>، علی احمدیان<sup>۲</sup>، امین صفری<sup>۳</sup>

<sup>۱</sup> استاد، دانشکده مهندسی برق و کامپیوتر، گروه قدرت، دانشگاه صنعتی خواجه نصیرالدین طوسی تهران، golkar@kntu.ac.ir

<sup>۲</sup> دانشجوی کارشناسی ارشد مهندسی برق، گروه قدرت، دانشگاه صنعتی خواجه نصیرالدین طوسی، ali.ahmadian1367@gmail.com

<sup>۳</sup> دانشجوی دکترای مهندسی برق، گروه قدرت، دانشگاه علم و صنعت تهران، asafari1650@yahoo.com

(تاریخ دریافت مقاله ۱۳۹۰/۷/۲۵، تاریخ پذیرش مقاله ۱۳۹۰/۹/۲۲)

**چکیده:** میرایی نوسانات الکترومکانیکی فرکانس پایین برای تضمین عملکرد صحیح سیستم قدرت امری ضروری است. عملکرد سریع کنترل کننده های FACTS بر پایه الکترونیک قدرت، که توانایی بالایی در بهبود عملکرد دینامیکی و حالت دائم سیستم قدرت دارد، به عنوان جدیدترین رهیافت جهت پایداری سیستم قدرت می باشد. در این مقاله، یک روش نوین جهت طراحی کنترل کننده میرایی برای STATCOM با هدف بهبود نوسانات فرکانس پایین، در یک شبکه تک ماشینه متصل شده به شین بی نهایت ارائه شده است. بر اساس خطی سازی مدل هفرون-فلیس، مسئله طراحی کنترل کننده میرایی، در ناحیه وسیعی از شرایط عملکرد و تنظیمات سیستم بصورت یک مسئله بهینه سازی با تابع معیار چند منظوره تبدیل شده و با استفاده از الگوریتم بهینه سازی زنبوران عسل حل می شود. برای تضمین دقت الگوریتم پیشنهادی، نتایج شبیه سازی با نتایج بدست آمده از طریق کاربرد الگوریتم ژنتیک مقایسه شده است. کنترل کننده طوری تنظیم می شود که مدهای الکترومکانیکی ناپایدار را به ناحیه مشخصی از صفحه مختلط انتقال دهد. تحلیل مقادیر ویژه و شبیه سازی غیر زمانی تحت اغتشاشات مختلف، با استفاده از هر دو پارامتر کنترلی STATCOM (کنترل ولتاژ خازن و کنترل ولتاژ ترمینال)، کارایی کنترل کننده پیشنهادی را نشان می دهد. تحلیل نتایج نشان می دهد الگوریتم بهینه سازی زنبوران عسل کارایی بهتری نسبت به الگوریتم ژنتیک در طراحی کنترل کننده میرایی دارد و همچنین طراحی کنترل کننده بر اساس کنترل ولتاژ خازن (پارامتر  $\phi$ ) در مقایسه با کنترل ولتاژ ترمینال (پارامتر  $C$ )، در میرا کردن نوسانات فرکانس پایین عملکرد بهتری داشته و پایداری دینامیکی سیستم را افزایش می دهد.

**کلمات کلیدی:** الگوریتم بهینه سازی زنبوران عسل، پایداری دینامیکی سیستم قدرت، میرایی نوسانات توان، جبران ساز سنکرون استاتیکی، بهینه سازی چند منظوره.

### Assessment and Robust Controller Design of STATCOM for Power System Stability Improvement Using Honey Bee Mating Optimization

Masoud Aliakbar Golkar, Ali Ahmadian, Amin Safari

**Abstract:** Damping of low-frequency electro-mechanical oscillation is very important for the system secure operation. The fast acting, FACTS device which is capable of improving both steady state and dynamic performance permit newer approaches to system stabilization. In this paper, presents a novel approach for designing of damping controller for STATCOM in order to enhance the damping of power system low frequency oscillations(LFO). Based on Phillips-heffron model linearization, problem of damping controller design considered as an optimizing problem of multi

purpose with criterion function and it is solved with utilizing honey bee mating optimization algorithm. To validate the accuracy of results a comparison with GA has been made. This controller is designed in order to transmit unstable electromechanical modes to specific area of complex plane. The proposed controller performance is confirmed by analysis of eigenvalue and nonlinear time-domain simulation under various disturbances with both control parameter of STATCOM (capacitor voltage control and terminal voltage control). Simulation results illustrate that design of controller based of capacitor voltage control in comparison with terminal voltage control has better low frequency oscillation damping and it increases dynamical stability of power system.

**Keywords:** Honey Bee Mating Optimization, power system stability, power oscillation Damping, STATCOM, multiple optimization.

ساز وار استاتیکی (SVC)، خازن سری کنترل شده با تایریستور (TCSC) و شیف دهنده فاز کنترل شده با تایریستور (TCPS) برای میرایی نوسانات بکار برده شده است [۱۲ و ۱۳]. جریان کننده سنکرون استاتیکی (STATCOM) یکی از اعضای ادوات FACTS هست که بصورت موازی با سیستم وصل می شود. این کنترل کننده به دلیل ظرفیت جریان راکتیو بزرگتر، پاسخ سریعتر، کنترل پایداری بهتر، هارمونیک کمتر، اندازه کوچکتر و غیره از نقطه نظر پایداری دینامیکی سیستم قدرت، مشخصات میرایی بهتری نسبت به کنترل کننده SVC دارد [۱۴ و ۱۵].

مدل های دینامیکی مختلفی برای STATCOM جهت طراحی کنترل کننده مناسب، برای کنترل پخش بار، ولتاژ و میرایی نوسانات ارائه شده است [۱۵]. وانگ در [۱۶] مدل خطی هفرون-فلیس سیستم قدرت همراه با STATCOM و کاربردهای آن را در تحلیل میرایی نوسانات بیان کرده است. با استفاده از این مدل، کنترل کننده های متفاوتی به روش های مختلف ارائه شده است [۱۷-۲۱].

در این مقاله مسئله طراحی کنترل کننده موثر برای STATCOM به عنوان یک مسئله بهینه سازی در نظر گرفته شده است و از الگوریتم بهینه سازی زنبوران عسل (HBMO) برای بدست آوردن پارامترهای بهینه شده استفاده شده است. برای تضمین دقت الگوریتم پیشنهادی، نتایج شبیه سازی با نتایج بدست آمده از طریق کاربرد الگوریتم ژنتیک [۲۲ و ۲۳] مقایسه شده است. کنترل کننده طوری تنظیم می شود که مدهای الکترومکانیکی ناپایدار را به ناحیه مشخصی از صفحه مختلط انتقال دهد. کارایی کنترل کننده پیشنهادی به وسیله مطالعات مقادیر ویژه و شبیه سازی غیر خطی جهت میرایی نوسانات فرکانس پایین تحت شرایط کاری و ساختار مختلف شبکه بررسی شده است. بررسی نتایج بدست آمده نشان می دهد الگوریتم بهینه سازی زنبوران عسل کارایی بهتری نسبت به الگوریتم ژنتیک در طراحی کنترل کننده میرایی دارد و همچنین طراحی کنترل کننده بر اساس کنترل ولتاژ خازن (پارامتر  $\phi$ ) در مقایسه با کنترل ولتاژ ترمینال (پارامتر C)، در میرا کردن نوسانات فرکانس پایین عملکرد بهتری داشته و پایداری دینامیکی سیستم را افزایش می دهد.

## ۱- مقدمه

اولویت اصلی سیستم قدرت در زمان بهره برداری، امنیت و پایداری آن می باشد و بایستی سیستم کنترلی اندازه فرکانس و ولتاژ را تحت هر اغتشاشی از قبیل افزایش ناگهانی بار، خارج شدن یک ژنراتور از مدار یا قطع شدن یک خط انتقال که در اثر عواملی همچون خطاهای انسانی، عیب فنی تجهیزات، بلاهای طبیعی و غیره پدید می آید، در سطوح ثابتی حفظ کند. این وضعیت به دلیل قوانین جدید بازار برق، استرس های مضاعفی را برای بهره برداران ایجاد می کند [۲۱]. نوسانات فرکانس خیلی پایین که در محدوده ۰/۲ تا ۳ هرتز می باشد از توسعه سیستم های قدرت بزرگ و اتصال آنها به هم پدید می آید. این نوسانات به مدت طولانی در سیستم ادامه داشته و چنانچه میرایی کافی ایجاد نشود دامنه این نوسانات افزایش یافته و باعث جداسازی و ناپایداری سیستم می شود [۳ و ۴]. استفاده از پایدارساز سیستم قدرت (PSS) جهت میرا کردن نوسانات و افزایش پایداری سیستم قدرت، به لحاظ فنی و اقتصادی مناسب می باشد. لذا روش های مختلفی برای طراحی این پایدارسازها مطرح گردیده است [۵-۷]. با این وجود، این پایدارسازها، به دلیل منجر به پیش فاز شدن ضریب قدرت، دارای یک اشکال اساسی هستند که منجر به از دست رفتن پایداری سیستم در اثر اغتشاشات بزرگ، بویژه خطای سه فاز در ترمینال های ژنراتور می شود [۸ و ۹]. تقریباً از سال ۱۹۹۰ سیستم های انتقال جریان متناوب انعطاف پذیر (FACTS) به عنوان یکی از روش های موثر برای بهبود عملکرد کنترل پذیری سیستم و محدودیت های انتقال توان مطرح شده است. با مدل سازی ولتاژ شین، شیفت فاز بین شین ها و راکتانس خط انتقال، کنترل کننده های FACTS می توانند باعث افزایش در انتقال توان در حالت دائمی گردند [۱۰]. این کنترل کننده ها برای کنترل حالت دائمی نرمال به یک سیستم قدرت اضافه می شوند اما به دلیل پاسخ سریع آنها، همچنین می توانند برای بهبود پایداری سیستم قدرت با میرا کردن نوسانات فرکانس پایین به کار برده شوند [۱۱]. اخیراً نمونه هایی از کنترل کننده های FACTS از قبیل جبران

$$\begin{cases} s(t+1) = \alpha \times s(t) \\ E(t+1) = E(t) - \gamma \end{cases} \quad (2)$$

در رابطه (۲)  $\alpha$  فاکتوری است که بین صفر تا یک تغییر می کند (برای کاهش سرعت ملکه) و  $\gamma$  ضریبی بین [۰-۱] می باشد که مقدار انرژی کاهشی بعد از هر جفت گیری می باشد.

در ابتدا سرعت ملکه به طور اتفاقی تولید می شود. در شروع جفت گیری پروازی، نرهایی که بوسیله ملکه انتخاب می شوند، بطور تصادفی در معادله (۱) تولید می یابند. اگر جفت گیری با موفقیت انجام شد، ذخیره ی اسپرم نر در کیسه ملکه رخ خواهد داد. با استفاده از ترکیب ژنوتایپ های نرها و ملکه، یک نوزاد جدید شکل می گیرد که می تواند با کمک کارگران رشد یابد. یکی از تفاوت های عمده الگوریتم HBMO از الگوریتم های قدیمی تکاملی این است که ذخیره اسپرم های مختلف نرها در کیسه ملکه به این دلیل است که ملکه از آن ها برای ایجاد محلول جدید برای با قابلیت ترین نوزاد استفاده می کند. برای بکارگیری الگوریتم HBMO گام های زیر در نظر گرفته می شود:

گام اول: تعریف داده های ورودی  
 گام دوم: تولید جمعیت اولیه  
 گام سوم: محاسبه مقدار تابع هدف  
 گام چهارم: دسته بندی جمعیت اولیه مطابق مقادیر تابع هدف  
 گام پنجم: انتخاب ملکه؛ زنبوری که برازندگی بیشتری نسبت به بقیه دارد به عنوان ملکه در نظر گرفته می شود.  
 گام ششم: تولید تصادفی سرعت ملکه  
 گام هفتم: انتخاب جمعیت اولیه زنبوران مذکر  
 گام هشتم: تولید ماتریس کیسه اسپرم ملکه در جفت گیری پروازی  
 گام نهم: فرآیند تخم گذاری زنبورها  
 گام دهم: تغذیه نوزادان انتخاب شده و ملکه بوسیله زنبوران کارگر با ماده ی ژلی  
 گام یازدهم: محاسبه مقدار تابع هدف برای مجموعه جواب ایجاد شده  
 گام دوازدهم: بررسی معیار توقف الگوریتم یا پایان یافتن تعداد تکرار

در پایان الگوریتم، اگر معیار توقف رضایت بخش باشد، ملکه موجود به عنوان پاسخ نهایی انتخاب می شود. در غیر این صورت به گام سوم بازگشته و تمامی مراحل قبل تکرار می شود تا به معیار همگرایی رسیده شود. روندنمای محاسباتی الگوریتم HBMO به صورت کامل در شکل ۱ نشان داده شده است.

در این مقاله، الگوریتم بهینه سازی زنبوران عسل در بخش دوم فرمول بندی و مطرح می شود. در بخش سوم، مدل غیر خطی سیستم قدرت تک ماشینه متصل شده به شین بی نهایت ارائه می شود و در بخش چهارم مدل خطی شده این سیستم مطرح می شود. در بخش پنجم سیستم کنترل STATCOM و در بخش ششم طراحی کنترل کننده مقاوم با استفاده از الگوریتم HBMO بیان می شود. در بخش هفتم جهت ارزیابی مقاوم بودن کنترل کننده، آنالیز مقادیر ویژه و شبیه سازی غیر خطی زمانی به ازای دو سناریوی مختلف ارائه می شود و سرانجام در بخش هشتم نتیجه گیری حاصل از این تحقیق ارائه شده است که موثر بودن کنترل کننده پیشنهادی را تایید می کند.

## ۲- الگوریتم بهینه سازی زنبوران عسل

زنبور عسل حشره ای اجتماعی است که به عنوان یک عضو فقط در داخل این اجتماع می تواند زنده بماند. فعالیت زنبور عسل بسیاری از ویژگی هایی مثل کار گروهی و ارتباط با همدیگر را نشان می دهد. در زندگی اجتماعی زنبور عسل معمولا یک زنبور تخم گذار واحد (ملکه) وجود دارد که طول عمر آن از تمامی زنبورهای دیگر بیشتر می باشد و معمولا بسته به فصل حدود ۶۰۰۰۰ کارگر یا بیشتر دارد. طول عمر زنبور ملکه در حدود ۵ یا ۶ سال است در حالیکه بقیه زنبورها، مخصوصا زنبوران کارگر طول عمرشان به یک سال هم نمی رسد. زنبوران نر بعد از عمل جفت گیری می میرند [۲۴ و ۲۵].

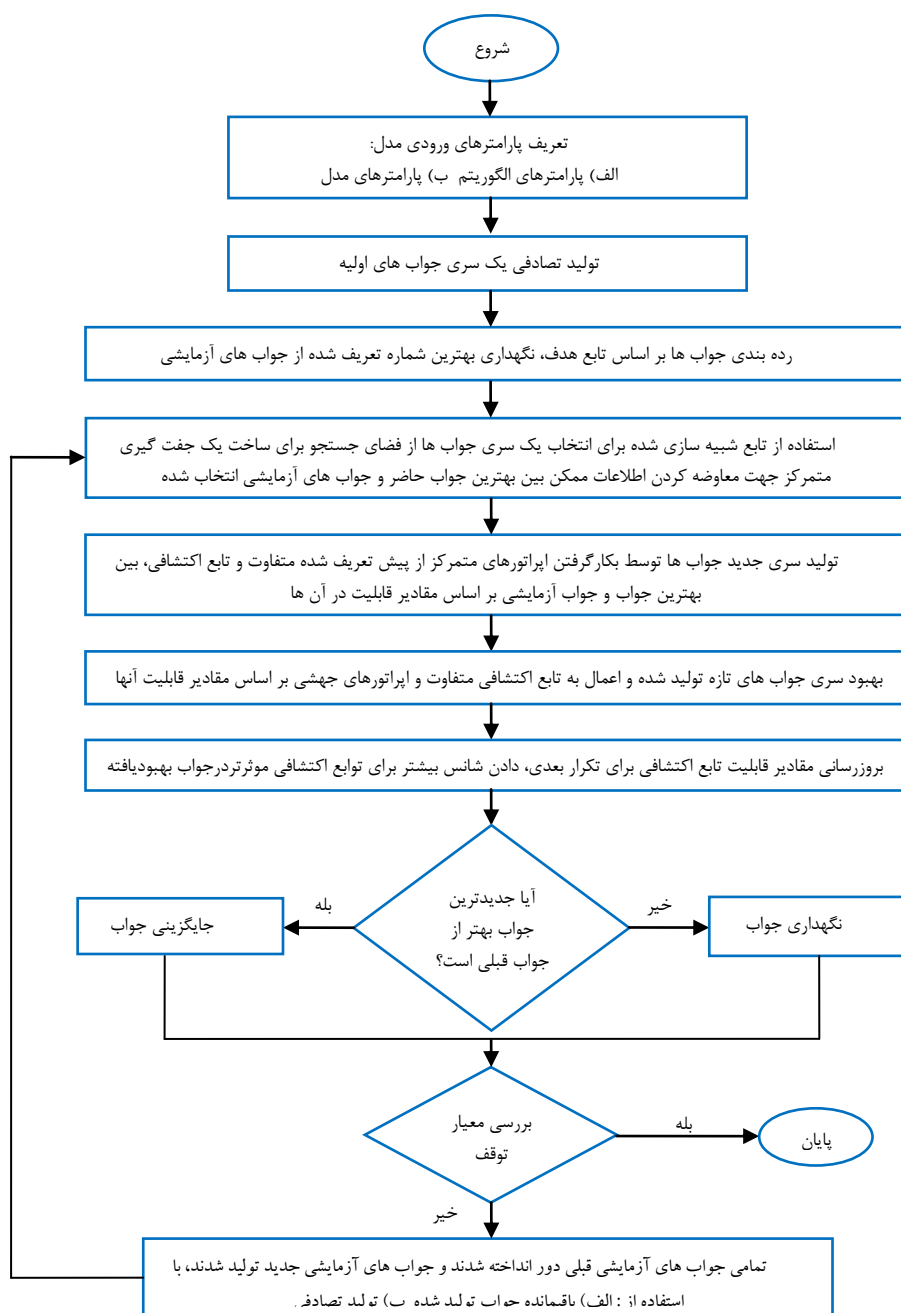
تلقیح با مرگ تدریجی زنبورهای نر پایان می یابد و بوسیله آن ملکه ها علامت جفت گیری دریافت می کنند. در فرآیند جفت گیری هر زنبور نر فقط یک بار می تواند شرکت کند، اما این در حالی است که ملکه ها چندین بار می توانند جفت گیری کنند. این ویژگی ها، جفت گیری زنبوران عسل را در میان سایر حشرات بسیار جالب کرده است.

### ۲-۱ بیان ریاضی الگوریتم بهینه سازی زنبوران عسل

زنبور عسل مذکر با یک ملکه به طور احتمالی با استفاده از تابع احتمالاتی نورد به صورت زیر جفت گیری می کند:

$$Prob(D, Q) = \exp(-\Delta(f) / s(t)) \quad (1)$$

به طوریکه  $Prob(D, Q)$  احتمال اضافه کردن اسپرم زنبور مذکر  $D$  به کیسه ملکه  $Q$  است (احتمال جفت گیری موفق).  $\Delta(f)$  اختلاف بین تابع شایستگی ملکه و زنبور نر می باشد و  $S(t)$  سرعت ملکه در زمان  $t$  است. بعد از هر انتقال در فضا، سرعت و انرژی ملکه مطابق معادلات زیر کاهش می یابد:



شکل ۱- روندنمای الگوریتم HBMO

یک ترانسفورماتور با یک راکتانس نشتی، یک مبدل منبع ولتاژ سه فاز مبتنی بر GTO و یک خازن DC می باشد. مبدل منبع ولتاژ، یک منبع ولتاژ AC قابل کنترل پشت یک راکتانس نشتی تولید می کند. اختلاف ولتاژ بین ولتاژ STATCOM و ولتاژ AC، تبادل توان اکتیو و راکتیو بین STATCOM و سیستم قدرت را ایجاد می کند که بوسیله تنظیم کردن دامنه  $V_0$  و فاز  $\varphi$  می تواند کنترل شود [۱۶].

### ۳- مدل سازی سیستم قدرت

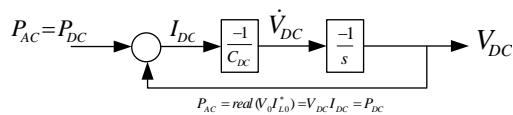
یک سیستم قدرت تک ماشینه متصل شده به شین بی نهایت (SMIB) همراه با STATCOM در شکل ۲ نشان داده شده است. این سیستم عمدتاً برای مطالعه نوسانات سیستم قدرت استفاده می شود و در این مقاله نیز جهت توضیح روش پیشنهادی، انتخاب شده است. ماشین سنکرون توان را از طریق یک خط انتقال دوبل و یک STATCOM منتقل می کند. اطلاعات سیستم در پیوست انتهایی آورده شده است. سیستم شامل

۳-۱-۲ دینامیک ولتاژ خازن

با توجه به اینکه دینامیک ولتاژ خازن تاثیر زیادی بر سیستم قدرت دارد بنابراین اثر آن بایستی در مدلسازی در نظر گرفته شود. اگر کانورتر بدون تلفات فرض شود، توان اکتیو مبادله شده سیستم با کانورتر برابر با توانی می باشد که خازن با کانورتر مبادله می کند.  $(P_{DC}=P_{AC})$ . با توجه به این رابطه و رابطه بین ولتاژ و جریان خازن می توان به رابطه زیر دست یافت:

$$\dot{V}_{dc} = \frac{I_{dc}}{C_{dc}} = \frac{c}{C_{dc}} (I_{Lod} \cos \varphi + I_{Loq} \sin \varphi) \quad (5)$$

مدل ظرفیت خازن DC و  $I_{dc}$  جریان خازنی هستند. در شکل ۴ مدل دینامیکی ولتاژ خازن DC به صورت بلوک دیگرگام نشان داده شده است.



شکل ۴- مدل دینامیکی ولتاژ خازن DC

دینامیک سیستم تحریک و ژنراتور بوسیله یک مدل سه سطحی بصورت زیر بیان می شود [۱۶ و ۱۷]:

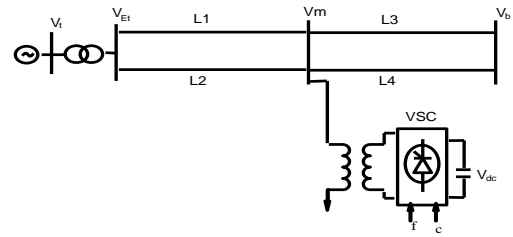
$$\begin{cases} \dot{\delta} = \omega_0(\omega - 1) \\ \dot{\omega} = (P_m - P_e - D\Delta\omega) / M \\ \dot{E}'_q = (-E'_q + E_{fd}) / T'_{do} \\ \dot{E}'_{fd} = (-E'_{fd} + K_a(V_{ref} - V_t)) / T_a \end{cases} \quad (6)$$

۴- مدل خطی شده سیستم قدرت

یک مدل دینامیکی خطی با استفاده از خطی سازی مدل غیر خطی حول یک نقطه کار بدست می آید. برای محاسبه ضرایب مدل خطی شده سیستم، مقادیر ولتاژ شین و جریان خطوط را باید بر مبنای متغیرهای حالت محاسبه نمود تا با خطی سازی روابط بتوان ضرایب مدل را برای یک کار معین استخراج نمود. جریان خروجی از ژنراتور در مرجع d-q به صورت زیر محاسبه می شود:

$$I_{tld} = \frac{(1 + \frac{X_{LB}}{X_{SDT}})e'_q - \frac{X_{LB}}{X_{SDT}}mV_{dc} \sin \phi - V_b \cos \phi}{X_{tl} + X_{LB} + \frac{X_{tL}}{X_{LB}} + (1 + \frac{X_{LB}}{X_{SDT}})x'_d} \quad (7)$$

$$I_{tlq} = \frac{\frac{X_{LB}}{X_{SDT}}mV_{dc} \cos \phi + V_b \sin \phi}{X_{tl} + X_{LB} + \frac{X_{tL}}{X_{LB}} + (1 + \frac{X_{LB}}{X_{SDT}})x'_q} \quad (8)$$



شکل ۲- سیستم تک ماشینه متصل شده به شین بینهایت همراه با STATCOM

۳-۱-۳ مدلسازی دینامیکی STATCOM

با توجه به مدل دینامیکی ارائه شده در [۱۶]، یک مدل ساده و مفید برای مطالعات دینامیکی ارائه شده است. از آنجا که فرکانس نوسانات بین ۰/۲ تا ۳ هرتز می باشد، می توان از ساده سازی هایی برای مدل استفاده کرد. بخش های مختلف مدلسازی دینامیکی STATCOM بصورت زیر است.

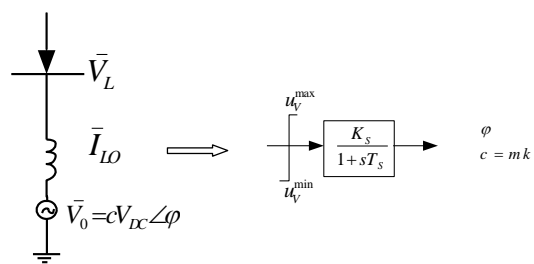
۳-۱-۱ کانورتر منبع ولتاژ

به دلیل سرعت بالای سوئیچینگ و صرف نظر کردن از حالت های گذرا می توان از یک تابع انتقال با ثابت زمانی  $T_w$  برای بیان دینامیک کانورتر استفاده کرد. برای ترانسفورماتور کاهنده از یک راکتانس سلفی با امپدانس  $X_{SDT}$  استفاده می شود. در اینجا فرض شده کانورتر از روش کنترل مدولاسیون عرض پالس (PWM) برای سوئیچ زنی GTO ها استفاده می کند. با توجه به شکل ۳ کانورتر منبع ولتاژ قادر می باشد یک ولتاژ AC قابل کنترل را با دامنه و زاویه دلخواه طبق رابطه (۴) تولید کند.

$$\bar{I}_{Lo} = I_{Lod} + jI_{Loq} \quad (3)$$

$$V_o = cV_{dc}(\cos \varphi + j \sin \varphi) = cV_{dc} \angle \varphi \quad (4)$$

در مبدل PWM،  $c = mk$  می باشد که  $k$  نسبت ولتاژ موثر AC به DC می باشد که به ساختار مبدل وابسته است.  $m$  نسبت مدولاسیون است که توسط PWM تعریف می شود و همچنین  $i_{Loq}$  و  $i_{Lod}$  به ترتیب مولفه d و q جریان STATCOM هستند.  $V_{dc}$  ولتاژ خازن و زاویه  $\varphi$ ، زاویه تعریف شده به وسیله PWM می باشد. اندازه و فاز  $V_0$  می تواند به ترتیب توسط  $c$  و  $\varphi$  کنترل شود. با تنظیم ولتاژ  $V_0$ ، می توان توان اکتیو و راکتیو مبادله شده بین STATCOM و سیستم قدرت را کنترل نمود.



شکل ۳- مدل دینامیکی کانورتر

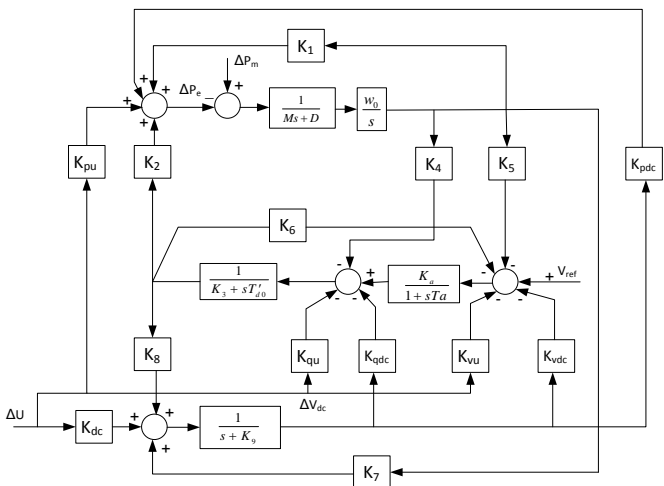
$$x = [\Delta\delta \quad \Delta\omega \quad \Delta E'_q \quad \Delta E'_{fd} \quad \Delta v_{dc}]^T \quad (21)$$

$$u = [\Delta c \quad \Delta\varphi]^T \quad (22)$$

$$A = \begin{bmatrix} 0 & w_0 & 0 & 0 & 0 \\ -\frac{K_1}{M} & 0 & -\frac{K_2}{M} & 0 & -\frac{K_{pdc}}{M} \\ -\frac{K_3}{T'_{do}} & 0 & -\frac{K_4}{T'_{do}} & -\frac{1}{T'_{do}} & -\frac{K_{qdc}}{T'_{do}} \\ -\frac{K_A K_5}{T_A} & 0 & -\frac{K_A K_6}{T_A} & -\frac{1}{T_A} & -\frac{K_A K_{vdc}}{T_A} \\ K_7 & 0 & K_8 & 0 & -K_9 \end{bmatrix} \quad (23)$$

$$B = \begin{bmatrix} 0 & 0 \\ -\frac{K_{pc}}{M} & -\frac{K_{p\varphi}}{M} \\ -\frac{K_{qc}}{T'_{do}} & -\frac{K_{q\varphi}}{T'_{do}} \\ -\frac{K_A K_{vc}}{T_A} & -\frac{K_A K_{v\varphi}}{T_A} \\ K_{dc} & K_{d\varphi} \end{bmatrix} \quad (24)$$

بلوک دیاگرام مدل دینامیکی خطی شده سیستم قدرت تک ماشینه متصل شده به شین بی نهایت همراه با STATCOM در شکل ۵ نشان داده شده است.



شکل ۵- مدل هفرون فلیس سیستم تک ماشینه متصل شده به شین بی نهایت همراه با STATCOM

مدل هفرون فلیس سیستم تک ماشینه متصل شده به شین بی نهایت همراه با STATCOM، از طریق خطی سازی سیستم قدرت غیر خطی حول نقطه کار مشخص بدست می آید. ضرایب این مدل از معادلات خطی شده و اطلاعات منحصر بفرد هر سیستم بدست می آید.

با توجه به معادلات (۷) و (۸) جریان تزریقی به STATCOM بر اساس متغیرهای حالت سیستم بصورت زیر محاسبه می شود:

$$I_{Lod} = \frac{e'_q - (x'_d + X_{tL})I_{tLq} - mV_{dc} \sin\phi}{X_{SDT}} \quad (9)$$

$$I_{Loq} = \frac{mV_{dc} \cos\phi - (x'_d + X_{tL})I_{tLq}}{X_{SDT}} \quad (10)$$

که در آن:

$$X_{tL} = X_T + \frac{X_L}{2}; \quad X_{LB} = \frac{X_L}{2} \quad (11)$$

محور d و راکتانس محور q هستند. به ترتیب راکتانس خط انتقال، راکتانس گذرای

مدل خطی سیستم قدرت نشان داده شده در شکل ۲، بصورت زیر بدست می آید:

$$\Delta\dot{\delta} = \omega_0 \Delta\omega \quad (12)$$

$$\Delta\dot{\omega} = (-\Delta P_e - D\Delta\omega) / M \quad (13)$$

$$\Delta\dot{E}'_q = (-\Delta E_q + \Delta E'_{fd}) / T'_{do} \quad (14)$$

$$\Delta\dot{E}'_{fd} = (K_A (\Delta v_{ref} - \Delta v) - \Delta E'_{fd}) / T_A \quad (15)$$

$$\Delta\dot{v}_{dc} = K_7 \Delta\delta + K_8 \Delta E'_q - K_9 \Delta v_{dc} + K_{dc} \Delta c + K_{d\varphi} \Delta\varphi \quad (16)$$

$$\Delta P_e = K_1 \Delta\delta + K_2 \Delta E'_q + K_{pdc} \Delta v_{dc} + K_{pc} \Delta c + K_{p\varphi} \Delta\varphi \quad (17)$$

$$\Delta E'_q = K_4 \Delta\delta + K_3 \Delta E'_q + K_{qdc} \Delta v_{dc} + K_{qc} \Delta c + K_{q\varphi} \Delta\varphi \quad (18)$$

$$\Delta V_t = K_5 \Delta\delta + K_6 \Delta E'_q + K_{vdc} \Delta v_{dc} + K_{vc} \Delta c + K_{v\varphi} \Delta\varphi \quad (19)$$

که در آن:  $K_1, K_2, K_3, K_4, K_5, K_6, K_7, K_8, K_9, K_{pdc}, K_{pc}, K_{p\varphi}, K_{qdc}, K_{qc}, K_{q\varphi}, K_{vdc}, K_{vc}, K_{v\varphi}$  ثابت های خطی سازی هستند. مدل فضای حالت سیستم بصورت زیر بدست می آید:

$$\dot{x} = Ax + Bu \quad (20)$$

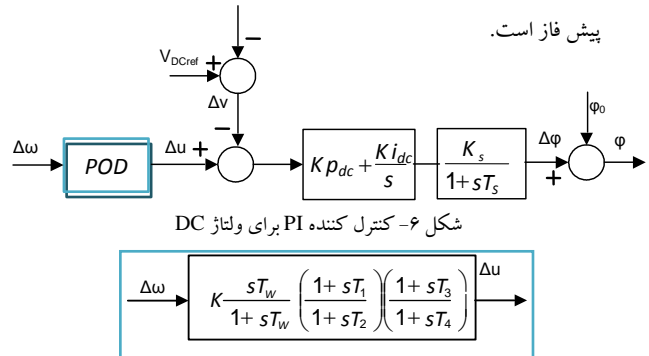
که در آن:  $x$ : بردار حالت و  $u$ : بردار کنترل می باشند و  $A$  و  $B$  بصورت زیر هستند:

۵- سیستم کنترل STATCOM

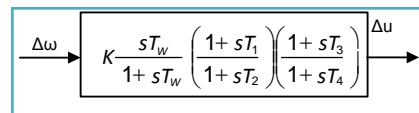
کنترل کننده میرایی نوسانات توان برای ایجاد یک گشتاور الکتریکی جهت مقابله با انحراف سرعت طراحی می شود. در روش جبران فاز، انحراف سرعت به عنوان ورودی کنترل کننده میرایی در نظر گرفته می شود. مقدار  $V_0$  و زاویه ولتاژ خروجی  $\varphi$ ، دو پارامتر داخلی هستند که از طریق آن می توان توان حقیقی و راکتیوی که کانورتر با سیستم AC مبادله می کند، تعیین نمود. اگر کانورتر محدود به مبادله توان راکتیو باشد، آنگاه ورودی مرجع به کنترل داخلی، توان راکتیو مورد نیاز است و با توجه به آن کنترل داخلی مقدار و زاویه فاز ولتاژ خروجی کانورتر را استنتاج می کند تا با سوئیچ زنی، ولتاژ DC مورد نیاز را برای خازن DC برقرار نماید، زیرا مقدار ولتاژ خروجی AC مستقیماً متناسب با ولتاژ خازن DC است. به دلیل این تناسب، جریان راکتیو خروجی، در یک رویکرد می تواند به طور غیر مستقیم از طریق کنترل کردن ولتاژ خازن DC کنترل شود که آن هم به نوبه خود با زاویه ولتاژ خروجی کنترل می شود. این شیوه کنترل، کنترل بر اساس پارامتر  $\varphi$  نامیده می شود. در روشی دیگر جریان راکتیو مستقیماً با مکانیزم کنترل ولتاژ داخلی (PWM) کنترل می شود. (در این حالت ولتاژ DC با کنترل زاویه فاز ثابت نگه داشته می شود). این شیوه، روش کنترل بر اساس پارامتر C نامیده می شود.

۵-۱ کنترل کننده ولتاژ خازن

تنظیم ولتاژ خازن بر عهده این بخش کنترل می باشد. که با توجه به ولتاژ مرجع خازن و مقایسه با ولتاژ خازن، مقدار زاویه فاز کانورتر را محاسبه می کند. رگولاتور ولتاژ DC، ولتاژ DC را بر روی خازن DC کنترل می کند. بلوک دیاگرام کنترل کننده PI ولتاژ DC با پایداری میرایی نوسانات توان در شکل ۶ نشان داده شده است. با توجه به اینکه کنترل کننده PI برای رگولاتور ولتاژ AC و DC نمی تواند به تنهایی جهت اهداف میرایی نوسانات استفاده شود، از یک جبران ساز پس فاز-پیش فاز (POD) در حلقه کنترل ولتاژ STATCOM استفاده می شود. ساختار کنترل کننده میرایی نوسانات توان در شکل ۷ آورده شده است. این کنترل کننده سیگنال خطای فرکانس  $\Delta\omega$  را به عنوان سیگنال خطا پذیرفته و به عنوان یک جبران کننده پس فاز-پیش فاز در نظر گرفته می شود. آن شامل یک بلوک بهره، فیلتر صافی و جبران کننده پس فاز-پیش فاز است.

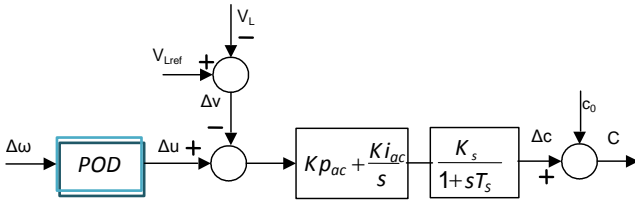


شکل ۶- کنترل کننده PI برای ولتاژ DC



۵-۲ کنترل کننده ولتاژ ترمینال

وظیفه کنترل کننده ولتاژ AC، تنظیم ولتاژ ترمینال در مقدار مرجع خواسته شده می باشد که این عمل را از طریق تغییر دامنه ولتاژ خروجی کانورتر انجام می دهد. شکل ۸ بلوک دیاگرام کنترل کننده PI ولتاژ AC با یک پایداری میرایی نوسانات توان نشان می دهد.



شکل ۸- کنترل کننده PI برای ولتاژ AC

۶- طراحی کنترل کننده STATCOM با

استفاده از الگوریتم HBMO

در روش پیشنهادی، پارامترهای کنترل کننده STATCOM بصورت بهینه برای پایداری دینامیکی کل سیستم، تنظیم می شود. هر دو پارامتر کنترل STATCOM ( $\varphi$  و C) می تواند برای ایجاد گشتاور میرایی مدلسازی شود. این کنترل کننده ممکن است به عنوان یک جبران کننده پس فاز-پیش فاز در نظر گرفته شود. جهت افزایش میرایی سیستم برای مدهای الکترومکانیکی، یک تابع هدف چند منظوره بر اساس مقادیر ویژه در نظر گرفته شده است که شامل دو تابع هدف مجزا می باشد که با نسبت وزنی مناسب یک تابع هدف مرکب را تشکیل می دهد. برای بدست آوردن مقادیر بهینه برای تابع هدف، از هر دو الگوریتم HBMO و ژنتیک استفاده شده است. تابع هدف چند منظوره با نسبت وزنی مناسب به صورت زیر در نظر گرفته می شود:

$$J_1 = \sum_{j=1}^{NP} \sum_{\sigma_i \geq \sigma_0} (\sigma_0 - \sigma_i)^2$$

$$J_2 = \sum_{j=1}^{NP} \sum_{\xi_i \leq \xi_0} (\xi_0 - \xi_i)^2$$

$$J = J_1 + \alpha J_2 \tag{۲۵}$$

$\sigma_i$  و  $\xi_i$  جزئیات قسمت حقیقی و نسبت میرایی مقدار ویژه نام در نقطه کاری زام است. مقدار  $\alpha$  برابر با ۱۰ و NP نیز برابر با تعداد نقاط کار مورد نظر در مسئله بهینه سازی است. با در نظر گرفتن  $J_1$  مقادیر ویژه غالب به سمت چپ خط  $s = \sigma_0$  مطابق با شکل ۹ (الف) در صفحه مختلط انتقال داده شده که این کار باعث تامین پایداری نسبی در سیستم می شود. بطور مشابه اگر تابع هدف  $J_2$  مورد نظر باشد ماکزیمم فراجش مقادیر ویژه محدود شده و مقادیر ویژه به ناحیه مشخص شده در شکل ۹ (ب) انتقال داده می شود. تابع هدف چند منظوره  $J$  هم مقادیر ویژه سیستم را به ناحیه مشخص شده در ناحیه نشان داده شده در شکل ۹ (ج) انتقال می دهد.

جدول ۱: شرایط عملکرد بر حسب پریونیت

$X_L$	Q	P	شرایط عملکرد
0.3	0.15	0.8	شرایط نامی
0.3	0.01	0.2	شرایط سبک
0.3	0.4	1.2	شرایط سنگین
نامی			حالت چهارم افزایش ۳۰٪ در راکتانس خط انتقال در شرایط نامی
سنگین			حالت پنجم افزایش ۳۰٪ در راکتانس خط انتقال در شرایط سنگین

برای عملکرد بهتر HBMO، تعداد ملکه، زنبوران نر، کارگران، اندازه کیسه اسپرم و حداکثر تعداد پروسه جفت گیری به ترتیب ۱، ۵۰، ۱۰۰۰، ۳۰ انتخاب می شوند. در فرآیند بهینه سازی، الگوریتم های پیشنهادی چندین بار اجرا شده سپس مجموعه مقادیر بهینه انتخاب می شوند. مقادیر نهایی پارامترهای بهینه شده تابع هدف J در جدول ۲ داده شده است.

جدول ۲: پارامترهای بهینه شده کنترل کننده ها با توابع هدف

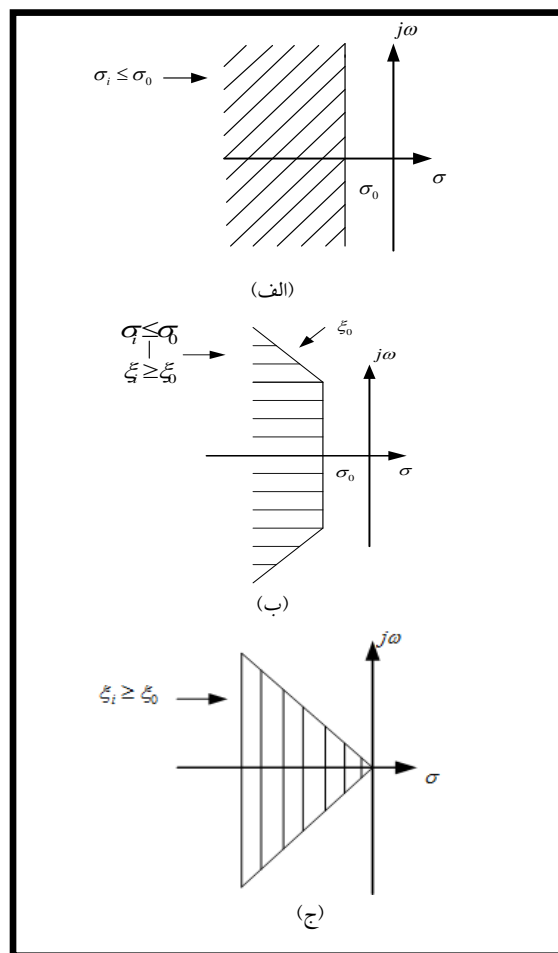
Parameters	Type of controller			
	HBMO Algorithm		Genetic Algorithm	
	C	$\phi$	C	$\phi$
K	98.54	181.44	69.55	162.23
$T_1$	0.375	0.13633	0.3811	0.2036
$T_2$	0.8765	0.16796	0.930	0.4125
$T_3$	0.8889	0.043	0.6622	0.1191
$T_4$	0.4361	0.9368	0.2812	0.8726
$K_{pdc}$	---	101.48	---	105.23
$K_{idc}$	---	0.4852	---	0.5261
$K_{pac}$	2.276	---	1.48	---
$K_{iac}$	0.026	---	0.099	---

### ۷- نتایج شبیه سازی

به منظور نشان دادن موثر بودن و مقاوم بودن کنترل کننده پیشنهادی، در مقابله با اغتشاشات شدید و میرایی نوسانات حاصل از آن، سیستم قدرت با استفاده از مدلسازی مطرح شده، در نرم افزار MATLAB شبیه سازی شده است. جهت اطمینان از نتایج بدست آمده، این شبیه سازی به دو روش آنالیز مقادیر ویژه و شبیه سازی غیر خطی زمانی بصورت زیر ارزیابی شده است.

#### ۷-۱ آنالیز مقادیر ویژه

مدهای الکترومکانیکی برای تمامی شرایط کاری، با و بدون کنترل کننده پیشنهادی بصورت جدول ۳ بدست آمد. زمانی که کنترل کننده متصل نیست برخی مدهای ناپایدار دیده می شود (هابلایت شده در جدول ۳). مدهای ناپایدار با تکنیک پیشنهادی HBMO برای کنترل کننده میرایی STATCOM، بصورت قابل قبولی بهبود داده شد به طوری که تمامی مدهای الکترومکانیکی بطور مناسب پایدار شدند.



شکل ۹- نواحی مشخص شده برای توابع هدف

مسئله طراحی به عنوان مسئله بهینه سازی مقید فرمول بندی می شود که قیود آن بصورت زیر است:

$$K_{min} \leq K \leq K_{max}$$

$$T_{1min} \leq T_1 \leq T_{1max}$$

$$T_{2min} \leq T_2 \leq T_{2max}$$

$$T_{3min} \leq T_3 \leq T_{3max}$$

$$T_{4min} \leq T_4 \leq T_{4max}$$

محدوده های معمولی پارامترهای بهینه شده برای گین کنترل کننده

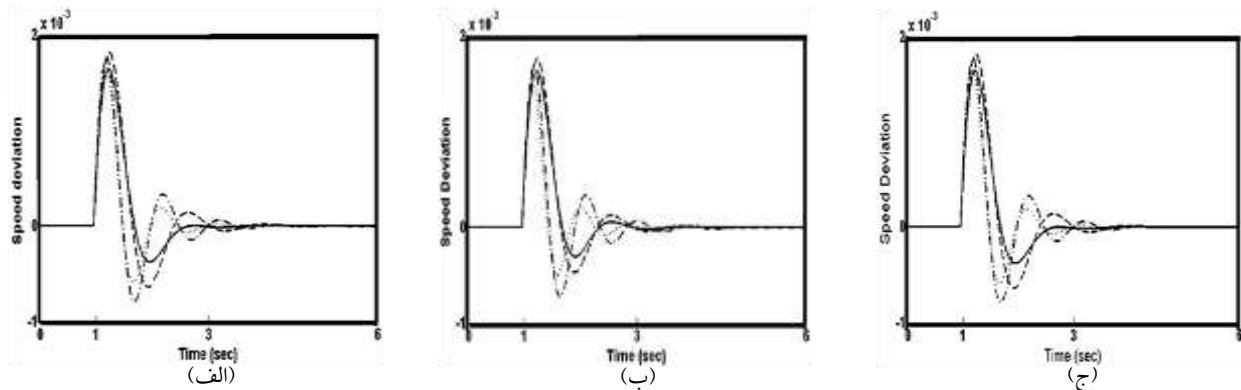
[۰/۰۱ - ۲۰۰] و ثابت های زمانی  $T_1, T_2, T_3$  و  $T_4$  در [۰/۰۱ - ۱] می

باشد. روش پیشنهادی از هر دو تکنیک HBMO و ژنتیک برای حل مساله بهینه سازی استفاده کرده تا مجموعه بهینه از پارامترهای کنترل کننده بدست آید. تابع هدف داده شده در معادله (۲۵) در شرایط عملکرد مختلف صورت می گیرد. شرایط عملکرد مورد نظر در جدول ۱ نشان داده شده است.



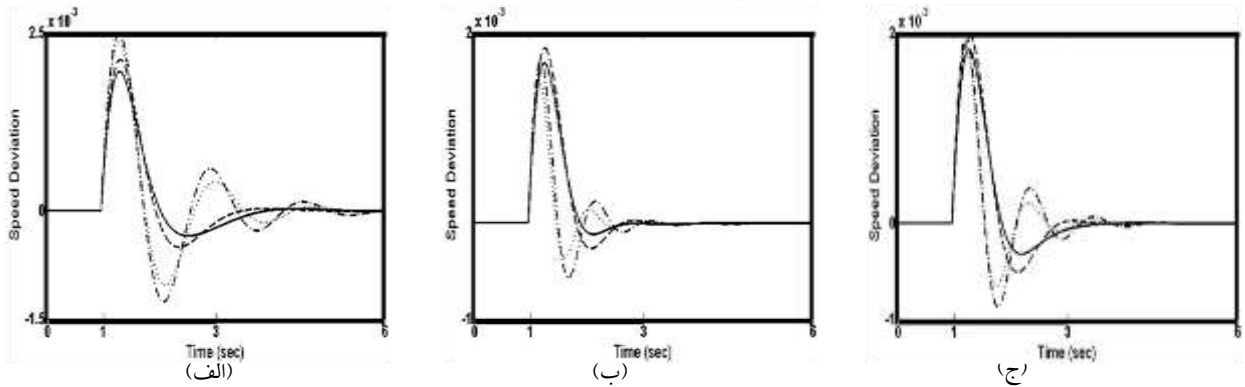
جدول ۳: مدهای الکترومکانیکی با و بدون کنترل کننده میرایی

شرایط عملکرد	شرایط نامی	شرایط سبک	شرایط سنگین	حالت چهارم	حالت پنجم
بدون کنترل کننده	$0.1782 \pm i2.7537$ , -0.0747, -93.6950, -6.8523, -1.8914, - 2.0201	$0.0835 \pm i2.7890$ , -0.1221, -92.3635, -7.9069, -1.6684, -1.3719	$0.3571 \pm i4.0832$ , -0.0643, -97.5684, -7.3950, -2.7223, -1.6413	$0.1866 \pm i3.3350$ , -0.0777, -92.2980, -8.2866, -1.7144, -1.1975	$0.2853 \pm i3.8670$ , -0.0803, -91.8602, -8.9192, -3.9097, -1.9095
C (HBMO)	-3.523 ± i4.926, -0.719, -3.165, -1.391, -123.436, -0.1793	-2.912 ± i4.317, -7.7802, -2.231, -6.912, -119.75, -0.2034	-23.931 ± i11.65, -0.703, -3.154, -1.418, -123.37, -0.2194	-3.187 ± i4.786, -0.609, -3.095, -1.404, -131.62, -0.1086	-29.191 ± i12.174, -0.89, -3.066, -1.426, -130.37, -0.2194
φ (HBMO)	-6.823 ± i3.153, -0.726, -2.324 ± i4.114, -1.513, -2.36, -1.1509, -91.582	-3.427 ± i5.839, -0.523, -6.517 ± i4.109, -2.854, -0.981, -2.3452, -95.154	-6.148 ± i3.634, -0.96, -2.534 ± i3.5408, -0.5403, -3.128, -1.2539, -96.644	-6.348 ± i2.549, -1.747, -3.149 ± i3.914, -0.717, -3.27, -0.1672, -93.876	-5.394 ± i2.749, -0.607, -1.872 ± i2.983, -1.106, -3.963, -0.852, -84.932
C (GA)	-3.132 ± i7.387, -0.426, -3.926, -2.063, -94.326, -0.1036	-3.134 ± i2.245, -5.297, -1.879, -7.231, -107.43, -0.1871	-11.436 ± i9.435, -0.624, -3.956, -1.226, -117.43, -0.1967	-2.926 ± i3.346, -0.556, -4.224, -1.326, -119.54, -0.1103	-26.387 ± i9.475, -0.717, -2.879, -1.128, -124.54, -0.1943
φ (GA)	-8.231 ± i4.243, -0.435, -2.967 ± i3.411, -1.423, -2.016, -1.0945, -88.435	-2.887 ± i3.989, -0.328, -5.436 ± i6.249, -3.115, -0.789, -3.4989	7.453 ± i2.354, -0.883, -3.115 ± i2.435, -0.498, -2.879, -1.1025, -90.675	-7.128 ± i3.453, -1.562, -2.996 ± i4.334, -0.687, -3.88, -0.1564, -90.454	-6.657 ± i3.888, -0.576, -2.232 ± i3.043, -0.966, -3.213, -0.727, -95.232



شکل ۱۰- پاسخ دینامیکی سیستم در سناریوی اول در شرایط الف) نامی، ب) سبک و ج) سنگین: خط یکپارچه φ(HBMO)، خط تیره φ(GA).

نقطه چین C (HBMO) و نقطه، خط C (GA)



شکل ۱۱- پاسخ دینامیکی سیستم در سناریوی دوم در شرایط الف) نامی، ب) سبک و ج) سنگین: خط یکپارچه φ(HBMO)، خط تیره φ(GA).

نقطه چین C (HBMO) و نقطه، خط C (GA)

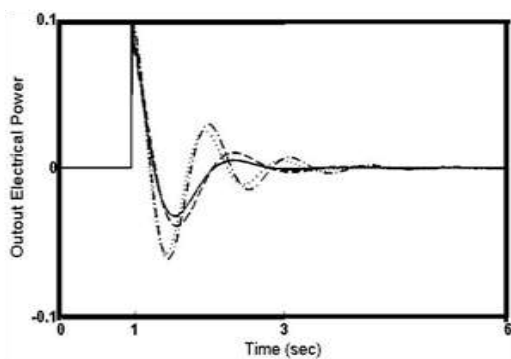
اختشاشات خطای مختلف و رفع خطا در دو سناریوی مختلف انجام گرفته شده است.

۲-۲-۱ سناریوی اول

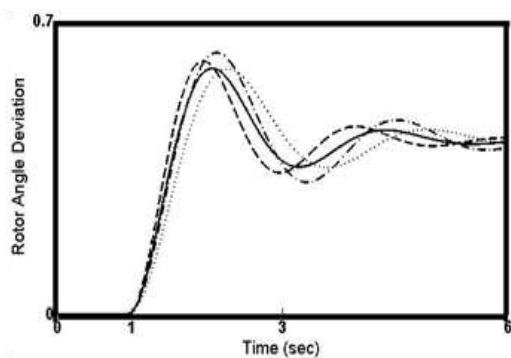
در این سناریو، عملکرد روش پیشنهادی در شرایط گذرا با بکارگیری خطای سه فاز شش سیکل در لحظه  $t=1s$  در وسط یکی از خطوط انتقال

۲-۷ شبیه سازی غیرخطی زمانی

به منظور نشان دادن کارایی مدل پیشنهادی با تنظیم پارامترهای کنترل کننده به روش ارائه شده در این مقاله، نتایج شبیه سازی برای



(الف)



(ب)

شکل ۱۳- پاسخ دینامیکی سیستم در سناریوی دوم، الف) توان الکتریکی خروجی، ب) انحراف زاویه روتور: خط یکپارچه  $\text{HBMO}(\varphi)$ ، خط تیره  $\text{GA}(\varphi)$ ، نقطه چین  $\text{C}(\text{HBMO})$  و نقطه، خط  $\text{C}(\text{GA})$

### ۸- نتیجه گیری

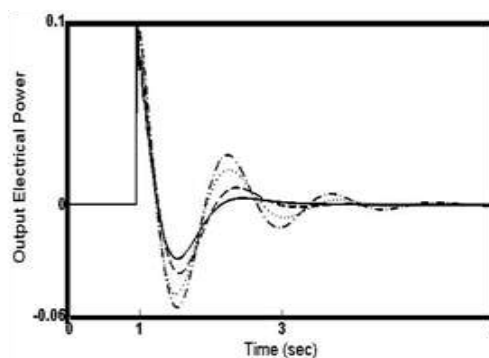
در این مقاله، الگوریتم بهینه سازی زنبوران عسل به صورت موفق جهت طراحی کنترل کننده میرایی برای STATCOM اعمال و همچنین، مسئله بهینه سازی پارامترهای قیود دار و تابع هدف چند منظوره به منظور بهبود عملکرد سیستم در یک اغتشاش پیشنهاد داده شد. کارایی روش پیشنهادی برای بهبود عملکرد پایداری گذرا در یک سیستم قدرت نمونه تحت اغتشاشات شدید به ازای اعمال دو سناریوی مختلف، تشریح گردید. نتایج تحلیل مقادیر ویژه و شبیه سازی غیر خطی زمانی نشان می دهد که طراحی کنترل کننده با استفاده از الگوریتم  $\text{HBMO}$  در مقایسه طراحی کنترل کننده با استفاده از الگوریتم ژنتیک کارایی بالایی داشته و همچنین طراحی کنترل کننده بر اساس کنترل ولتاژ خازن (پارامتر  $\varphi$ ) عملکرد بهتری نسبت به طراحی کنترل کننده بر اساس کنترل ولتاژ ترمینال (پارامتر  $C$ ) دارد.

پیوست ۱: پارامترهای نامی سیستم مورد مطالعه بصورت جدول ۴ می باشد.

بررسی شده است. خطا بدون قطع خط معیوب رفع می شود. انحراف سرعت ژنراتور با حضور کنترل کننده طراحی شده بر اساس پارامتر  $\varphi$  و پارامتر  $C$  در شکل های ۱۰ و ۱۲ نشان داده شده است. مشاهده می شود که طراحی کنترل کننده به روش پیشنهادی، پایداری دینامیکی را بهبود داده و نوسانات فرکانس پایین را به خوبی میرا می کند.

### ۲-۲-۷ سناریوی دوم

در این سناریو، یک خطای سه فاز شش سیکل در لحظه  $t=1$  s در وسط یکی از خطوط انتقال بررسی شده است. خطا با قطع خط رفع می شود. پاسخ سیستم در این اغتشاش در شکل های ۱۱ و ۱۳ نشان داده شده است. مشاهده نتایج نشان می دهد کنترل کننده طراحی شده دارای قابلیت بالایی در میرا کردن نوسانات دارد و پایداری سیستم را به خوبی بهبود می دهد.



شکل ۱۲- پاسخ دینامیکی سیستم در سناریوی اول، الف) توان الکتریکی خروجی، ب) انحراف زاویه روتور: خط یکپارچه  $\text{HBMO}(\varphi)$ ، خط تیره  $\text{GA}(\varphi)$ ، نقطه چین  $\text{C}(\text{HBMO})$  و نقطه، خط  $\text{C}(\text{GA})$

مراجع

[1] A. T. Al-Awami, Y. L. Abdel-Magid, and M. A. Abido, "A particle-swarm-based approach of power system stability enhancement with unified power flow controller," *Electric Power and Energy Systems*, Vol. 29, pp. 251 – 259, 2007.

[2] P. M. Anderson, and A. A. Fouad, "Power System Control and Stability," Ames, IA: Iowa State University Press, 1977.

[3] M. Noroozian, and G. Anderson, "Damping of power system oscillations by use of controllable components," *IEEE Trans. PWRD* 9, (No.4) pp. 2046-2054, 1994.

[4] A. Safari, and H. Shayeghi, "optimal design of UPFC based damping controller using iteration PSO," *World academy of science, Engineering and technology* 52, pp. 709-714, 2009.

[5] M. A. Abido, "Robust design of multimachine power system stabilizers using simulated annealing," *IEEE Trans. On energy conversion*, vol. 15, No. 3, pp. 297-304, 2000.

[6] C. liu, R. Yokoyama, O. Koyanagi, and K. Y. Lee, "PSS design for damping of inter-area power oscillations by coherency-based equivalent model," *electrical power and energy systems*, pp:535-544, 2004.

[7] P. Kundur, M. Klein, G. J. Rogers, and M. S. Zywno, "Application of power system stabilizers for enhancement of overall system stability," *IEEE Trans. PWRD* 4, (No. 2) pp. 614-626, 1989.

[8] A. E. Hammad, "Analysis of power system stability enhancement by static VAR compensators," *IEEE Trans. PWRD*, (No.4), pp. 222- 227, 1986.

[9] A. J. F. Keri, X. Lombard, and A. A. Edris, "Unified power flow controller: modeling and analysis," *IEEE Trans. On Power Systems*, Vol. 14, No. 2, pp. 648-654, 1999.

[10] J. Sachowski, and J. W. Bialek, "State variable control of shunt FACTS devices using phasor measurements," *Electric Power Systems Research*, Vol. 78, pp. 39-48, 2008.

[11] N. Mithulanathan, C. A. Canizares, J. Reeve, and G. J. Rogres, "comparison of PSS, SVC and STATCOM controllers for damping power systems oscillations," *IEEE Trans. On power syst.*, Vol. 18,(No.2), pp.786-792, 2003.

[12] M. A. Abido, and Y. L. Abdel-Magid "Analysis and Design of power system stabilizers and FACTS based stabilizers using genetic algorithms, in: Proc. of the 14th power system computation conf. PSCC-2002, Session 14, Paper 4, Seville, Spain, June 24-28, 2002.

[13] Y. S. Lee, S. Y. Sun "STATCOM controller design for power system stabilization with sub-optimal control and strip pole assignment," *International Journal of Electrical Power energy system*, 24, pp. 771-779, 2002.

[14] S. Morris, P. K. Dash, and K. P. Basu, "A fuzzy variable structure controller for STATCOM," *Electric Power Systems Research*, Vol. 65, pp. 23-34, 2003.

جدول ۴: پارامترهای سیستم مورد مطالعه

Generator	$M = 8 \text{ MJ/MVA}$	$T'_{do} = 5.044$	$X_d = 1 \text{ pu}$
	$X_q = 0.6 \text{ pu}$	$X'_d = 0.3 \text{ pu}$	$D = 0$
Excitation system		$K_a = 50$	$T_a = 0.05 \text{ s}$
Transformers		$X_T = 0.1 \text{ pu}$	$X_{SDT} = 0.1 \text{ pu}$
Transmission line		$X_q = 0.4 \text{ pu}$	
DC link parameter		$V_{DC} = 1 \text{ pu}$	$C_{DC} = 1 \text{ pu}$
STATCOM parameter		$C = 0.25$	$\varphi = 52^\circ$
		$K_s = 1$	$T_s = 0.05$

اختصارات

ضریب میرایی مکانیکی ژنراتور	D
جریان مستقیم	DC
ولتاژ داخلی پشت راکتانس گذرا	$E'_q$
ولتاژ تحریک	$E_{fd}$
سیستم های انتقال جریان متناوب انعطاف پذیر	FACTS
تایرستور خاموش شده با گیت	GTO
ضریب اینرسی	H
بهینه سازی جفت گیری زنبوران عسل	HBMO
جریان محور D خروجی ژنراتور	$I_{td}$
جریان محور Q خروجی ژنراتور	$I_{tq}$
بهره متناسب کنترل کننده	K
بهره تنظیم کننده	$K_A$
ضریب اینرسی ماشین	M
توان الکتریکی خروجی	$P_e$
متناسب-انگزال گیر	PI
پایدارساز سیستم قدرت	PSS
توان مکانیکی ورودی	$P_m$
ترانسفورماتور پله ای	SDT
تک ماشینه متصل شده به شین بی نهایت	SMIB
جبران ساز سنکرون استاتیکی	STATCOM
جبران ساز وار استاتیکی	SVC
ثابت زمانی تنظیم کننده	$T_A$
خازن سری شده کنترل شده با تایرستور	TCSC
شیفت دهنده فاز کنترل شده با تایرستور	TCPS
ثابت زمانی مدار تحریک	$T'_{do}$
گشتاور الکتریکی	$T_e$
ولتاژ جریان مستقیم	$V_{dc}$
ولتاژ ترمینال	V
مبدل منبع ولتاژ	VSC
راکتانس محور D ژنراتور	$X_d$
راکتانس خط	$X_L$
راکتانس محور Q ژنراتور	$X_q$
راکتانس ترانسفورماتور	$X_T$
راکتانس گذرای محور D ژنراتور	$X'_d$
سرعت رتور	$\omega$
سرعت سنکرون رتور	$\omega_0$
زاویه رتور	$\delta$
زاویه فاز تحریک	$\varphi$
انحراف توان الکتریکی	$\Delta P_e$
انحراف ولتاژ جریان مستقیم	$\Delta V_{dc}$

- using loop shaping technique," Electric Power Systems Research, Vol. 68, pp. 61-74, 2004.
- [21] A. Safari, H. Shayeghi, and H. A. Shayanfar " A chaotic optimization algorithm to output feedback damping controller design for a STATCOM," International Journal on technical and physical problems of engineering" Vol.1, (No.3), pp.44-50, 2010.
- [22] D. A. Coley, "An introduction to genetic algorithms for scientists and engineers," World Sscientific Publishing Co, 1999.
- [23] D. E. Goldberg, "Genetic Algorithms in Search, Optimization and Machine Learning," Addison Wesley, 1989.
- [24] O. B. Haddad, A. Afshar, and M. A. Marino " Honey bee mating optimization (HBMO) algorithm , A new Heuristic approach for water resources optimization," water resources management, 20, pp. 661-680, , 2006.
- [25] A. Afshar, B. Haddad, M. A. Marino, and B.J. Adams "Honey bee mating optimization (HBMO) algorithm for optimal reservoir operation," Journal of franklin Institute, 344, pp. 452- 462, 2007.
- [15] N. G. Hingorani and L. Gyugyi "Understanding FACTS: concepts and technology of flexible AC transmission systems," Wiley-IEEE Press, 1999.
- [16] H. F. Wang, "Phillips-Heffron model of power systems installed with STATCOM and applications," IEEE Proc. on Generation Transmission and Distribution, Vol. 146, No. 5, pp. 521-527, 1999.
- [17] M. A. Abido, "Analysis and assessment of STATCOM based damping stabilizers for power system stability enhancement," Electric Power Systems Research, Vol. 73, pp. 177-185, 2005.
- [18] M. A. Golkar, and M. Zarringhalami "Coordinated Design of PSS and STATCOM parameters for power system stability improvement using genetic algorithm," Iranian Journal of electrical and computer engineering, vol.8, (No.2) , pp. 80-88, 2009.
- [19] K. R. Padiyar, and V. S. Parkash, "Tuning and performance evaluation of damping controller for a STATCOM," International Journal of Electrical and Power Energy System, 25, pp.659-666, 2003.
- [20] A. H. M. A. Rahimand, and M. F. Kandlawala, "Robust STATCOM voltage controller design