

## پایدارسازی خط دید پریسکوپ‌های زیردریایی

علی کاظمی، محمد فرخی

دانشکده مهندسی برق، دانشگاه علم و صنعت ایران، تهران، خیابان فرجام، کد پستی ۱۶۸۴۶-۱۳۱۱۴

تلفن: ۰۲۱-۷۷۲۴۰۴۹۲، فکس: ۰۲۱-۷۷۲۴۰۴۹۰

farrokhi@iust.ac.ir, kazemy@ee.iust.ac.ir

(تاریخ دریافت مقاله ۱۳۸۸/۹/۳۰، تاریخ پذیرش مقاله ۱۳۸۹/۲/۱۲)

**چکیده:** در این مقاله، روشی برای پایدارسازی تصویر در پریسکوپ زیردریایی با در نظر گرفتن اغتشاشات و نوسانات سطح دریا ارائه خواهد شد. این نوسانات می‌تواند تصویر دریافتی توسط پریسکوپ را ناپایدار کرده و اطلاعات دریافتی از اهداف دریایی، زمینی یا هوایی را تغییر دهد. برای غلبه بر این مشکل نیاز به الگوریتم پایدارسازی تصویری است که با تولید سیگنال‌های مرجع مناسب برای سروموتورها، حرکات نامطلوب تصویر را دفع کند. برای استخراج معادلات پایدارسازی تصویر از تبدیلات دورانی و همگن استفاده خواهد شد. این معادلات برای دو حالت مختلف استخراج خواهند شد: ۱- فاصله تا هدف معلوم است و ۲- فاصله تا هدف معلوم نیست. در واقع، این معادلات فضای ورودی را به فضای سه بعدی خروجی نگاشت می‌کنند. فضای ورودی شامل زوایای انحراف سکوی پریسکوپ، فاصله تا هدف که می‌تواند اندازه‌گیری شده و یا توسط اپراتور مشخص شود (داده اختیاری)، و اطلاعات وضعیت مطلوب که توسط اپراتور تعیین می‌شود. فضای خروجی شامل سه سیگنال مرجع برای سه سروموتور پریسکوپ است. این روش بر روی پریسکوپ زیردریایی آزمایشگاهی که بر روی سکوی شبیه‌ساز امواج دریا نصب شده، اجرا شده است. نتایج آزمایشگاهی عملکرد خوب روش پیشنهادی در مقابله با نوسانات دریایی را نشان می‌دهد.

**کلمات کلیدی:** خط دید، پایدارسازی تصویر، سکوی اینرسی، پریسکوپ زیردریایی

## Line-of-sight stabilization for submarine periscopes

Ali Kazemy, Mohammad Farrokhi

Department of Electrical Engineering, Iran University of Science and Technology,

Phone: (+9821) 77240492, Fax: (+9821) 77240490

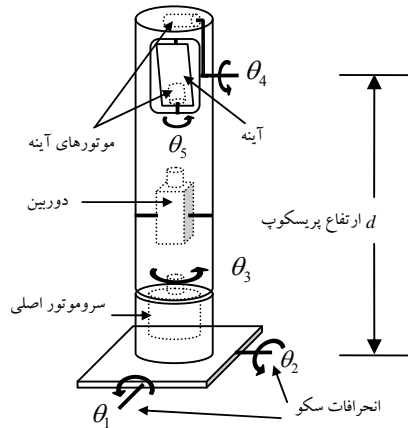
kazemy@ee.iust.ac.ir farrokhi@iust.ac.ir

**Abstract:** This paper presents a method for line-of-sight stabilization in submarine periscopes with respect to disturbances in the sea surface movements. These disturbances can cause unstable images taken by the periscope and give altered information from the targets that are located on the sea surface, on the land, or in the air. To overcome this problem, an image stabilization method is required to generate reference signals for servomotors to remove the unwanted motions incurred on the image sequences. To drive the stabilization equations, basic rotation and homogeneous transformation matrices will be used. The stabilization equations will be derived for two different cases: 1) the range of target is known and 2) the range of target is unknown. In fact, these equations map the input space to the three-dimensional output space. The input space consists of the deviation angles of the periscope platform, the optional target range, which can be measured or given by the operator (optional data), and some desired operator information. The output space consists of three reference signals for three servomotors inside the periscope. The proposed method is implemented on an experimental periscope, mounted on a moving platform, which simulates the sea surface movements. The experimental results show good performance of the proposed method against sea surface movements.

**Keywords:** Line of sight, Image stabilization, Inertial platform, Submarine periscope.

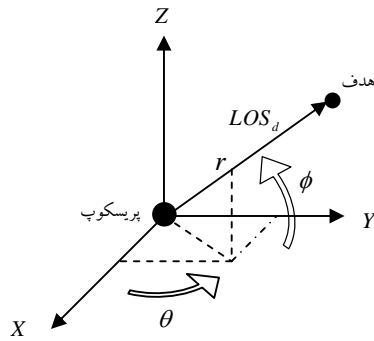
## ۱- مقدمه

محققان بسیاری از پایدارسازی خط دید در کاربردهای مختلفی بهره گرفته‌اند [۱]. این مساله را می‌توان به سه گروه طبقه‌بندی کرد [۲]. گروه اول شامل روش‌های نرم‌افزاری است که اغلب به‌منظور حذف نوسانات و اغتشاشات کوچک در تصویر از آنها استفاده می‌شود. ارتوک با استفاده از فیلتر کالمن تا حدودی نوسانات در تصویر را حذف کرده است [۳]. گروه دوم، روش‌هایی را شامل می‌شود که با حرکت دوربین به صورت مکانیکی سعی در حذف نوسانات در تصویر دارند [۴]. یو و لیو کنترل حرکت دوربین را توسط کنترل کننده مود لغزشی اجرا کرده‌اند [۵]. دمین و اوتکوف روشی را برای پایدارسازی تصویر ارائه کرده‌اند که می‌تواند اغتشاشات بسیار شدید پایه متحرک را دفع کند [۶]. در گروه سوم، از یک یا چند آینه متحرک برای پایدارسازی تصویر استفاده می‌شود. در این روش با کنترل حرکات آینه، سعی می‌شود که تصویر منعکس شده از هدف بر روی دوربین پایدار شود. یکی از روش‌های مرسوم برای این منظور، استفاده از سیستم زیروسکوپ است که به صورت مکانیکی، نوسانات آینه را دفع می‌کند. سیو و همکاران از روش کنترل مقاوم  $H_\infty$  با فیدبک خروجی کاهش مرتبه یافته برای پایدارسازی سیستم آینه زیروسکوپی استفاده کرده‌اند [۷]. ژانگ و همکاران پایدارسازی تصویر را در دو سطح انجام داده‌اند: پایدارسازی تصویر توسط زیروسکوپ و حذف چرخش تصویر توسط GPS و اندازه‌گیری وضعیت کشتی [۸]. یکی از تجهیزات ایتیکی که مشاهده اطراف از محلی سرپوشیده و مخفی را فراهم می‌آورد، پریسکوپ می‌باشد که از آن در تجهیزاتی همچون تانک و زیردریایی استفاده می‌شود. الگوریتم پایدارسازی تصویر در پریسکوپ در گروه سوم روش‌های پایدارسازی تصویر که در بالا به آن اشاره شد، قرار می‌گیرد. محققان بسیاری در مورد موضوعاتی پیرامون پریسکوپ، مانند دوربین‌های مورد استفاده در آن [۹ و ۱۰] و کنترل عمق زیردریایی برای ثابت نگاه داشتن پریسکوپ روی سطح دریا کار کرده‌اند [۱۱]. با این حال، منابع بسیار محدودی در مورد روش‌های پایدارسازی تصویر در پریسکوپ زیردریایی منتشر شده است. لیائو و ژانگ بر روی پایدارسازی تصویر در پریسکوپ با تنها یک درجه آزادی کار کرده و سعی در حذف حرکات ناخواسته در سکوی پریسکوپ و پایدارسازی تصویر نموده‌اند [۱۲]. در این مقاله، معادلات کامل پریسکوپ سه درجه آزادی استخراج شده و مسئله پایدارسازی تصویر به‌طور کامل حل شده است. در واقع، سیستم مورد نظر دارای دو ورودی (نوسانات امواج دریا) و سه خروجی با اثر زیاد زیر سیستم‌ها بر یکدیگر است که پایدارسازی تصویر را مشکل می‌کند. شکل ۱، ساختار یک پریسکوپ زیردریایی نوعی را نشان می‌دهد.



شکل ۱: ساختار پریسکوپ نوعی زیردریایی

دوربین نصب شده در پریسکوپ، تصویر منعکس شده از هدف ثابت یا متحرک در آینه را دریافت می‌کند که به دلیل نوسانات سطح دریا، این تصویر ممکن است از میدان دید پریسکوپ خارج شود. در این مقاله فرض شده است که  $\theta_1$  و  $\theta_2$  (نشان داده شده در شکل ۱) نوسانات سطح دریا بوده که در محیط آزمایشگاهی توسط سکوی شبیه‌ساز امواج تولید می‌شوند. همچنین فرض شده است که این زوایا به نحو مطلوبی اندازه‌گیری می‌شوند. پریسکوپ نشان داده شده در شکل ۱ دارای سه درجه آزادی می‌باشد (یعنی  $\theta_3$ ،  $\theta_4$  و  $\theta_5$ ) که توسط سه سروموتور به منظور پایدارسازی تصویر به حرکت در می‌آیند. زاویه  $\theta_3$  علاوه بر تغییر میدان دید پریسکوپ که توسط اپراتور درخواست می‌شود، نقش مهمی در جبران چرخش تصویر دارد. زوایای  $\theta_4$  و  $\theta_5$  باعث چرخش آینه شده و در پایدارسازی تصویر نقش دارند. از آنجایی که اپراتور می‌تواند پریسکوپ را با هر زاویه دلخواهی به چرخش درآورده و میدان دید را تغییر دهد،  $\theta_3$  محدودیتی در چرخش ندارد. زوایای  $\theta_4$  و  $\theta_5$  نسبت به ساختار پریسکوپ دارای محدودیت‌هایی در چرخش هستند. در این مقاله برای استخراج معادلات پایدارسازی تصویر از تبدیلات دورانی و همگن استفاده شده است [۱۳ و ۱۴]. این معادلات برای دو حالت مختلف استخراج خواهند شد: ۱- فاصله تا هدف معلوم است و ۲- فاصله تا هدف معلوم نیست. این معادلات فضای ورودی را به فضای سه بعدی خروجی نگاشت می‌کنند. فضای ورودی شامل زوایای انحراف سکوی پریسکوپ ( $\theta_1$  و  $\theta_2$  در شکل ۱)، فاصله تا هدف که می‌تواند اندازه‌گیری شده و یا توسط اپراتور داده شود (داده اختیاری)، و اطلاعات وضعیت مطلوب که توسط اپراتور مشخص می‌شود. فضای خروجی شامل سه سیگنال مرجع است ( $\theta_3$ ،  $\theta_4$  و  $\theta_5$  در شکل ۱). روش پیشنهادی بر روی پریسکوپ آزمایشگاهی که بر روی سکوی شبیه‌ساز امواج دریا نصب شده، اجرا شده است.



شکل ۲: تعریف خط دید

$$\mathbf{T}_1^0 = \text{Rot}_{x, \theta_1} = \begin{bmatrix} 1 & 0 & 0 & 0 \\ 0 & c_1 & -s_1 & 0 \\ 0 & s_1 & c_1 & 0 \\ 0 & 0 & 0 & 1 \end{bmatrix}$$

$$\mathbf{T}_2^1 = \text{Rot}_{y, \theta_2} = \begin{bmatrix} c_2 & 0 & s_2 & 0 \\ 0 & 1 & 0 & 0 \\ -s_2 & 0 & c_2 & 0 \\ 0 & 0 & 0 & 1 \end{bmatrix}$$

$$\mathbf{T}_3^2 = \text{Rot}_{z, \theta_3} = \begin{bmatrix} c_3 & -s_3 & 0 & 0 \\ s_3 & c_3 & 0 & 0 \\ 0 & 0 & 1 & 0 \\ 0 & 0 & 0 & 1 \end{bmatrix}$$

$$\mathbf{T}_4^3 = \text{Trans}_{z, d} \cdot \text{Rot}_{y, \theta_4} = \begin{bmatrix} c_4 & 0 & s_4 & 0 \\ 0 & 1 & 0 & 0 \\ -s_4 & 0 & c_4 & d \\ 0 & 0 & 0 & 1 \end{bmatrix}$$

$$\mathbf{T}_5^4 = \text{Rot}_{z, \theta_5} = \begin{bmatrix} c_5 & -s_5 & 0 & 0 \\ s_5 & c_5 & 0 & 0 \\ 0 & 0 & 1 & 0 \\ 0 & 0 & 0 & 1 \end{bmatrix} \quad (1)$$

که در آن  $\mathbf{T}_{i+1}^i$  ( $i = 0, \dots, 5$ ) ماتریس تبدیل همگن از مختصات  $i+1$  به  $i$ ،  $\text{Rot}_{k, \theta_i}$  ( $k = x, y, z; i = 1, \dots, 5$ ) ماتریس تبدیل همگنی است که دوران  $\theta_i$  درجه را حول محور  $k$  بیان کرده،  $\text{Trans}_{z, d}$  انتقال  $d$  واحد در طول محور  $z$ ، و  $c_i = \cos(\theta_i)$  و  $s_i = \sin(\theta_i)$  برای  $i = 0, \dots, 5$  است. با استفاده از این تبدیلات می توان تبدیل از هر محور مختصات به مختصات دیگر را محاسبه کرد. از این رو، سینماتیک مستقیم پریسکوپ برابر است با

$$\mathbf{T}_5^0 = \mathbf{T}_1^0 \mathbf{T}_2^1 \mathbf{T}_3^2 \mathbf{T}_4^3 \mathbf{T}_5^4 \quad (2)$$

سازماندهی این مقاله بدین صورت است: بخش دوم مساله را با جزئیات بیشتری بیان خواهد کرد. بخش سوم سینماتیک مستقیم پریسکوپ را ارائه خواهد کرد. بخش چهارم استخراج معادلات پایدارسازی تصویر با داشتن فاصله تا هدف و بخش پنجم، استخراج این معادلات را با فرض نامعلوم بودن فاصله تا هدف مورد بررسی قرار می دهد. بخش ششم نتایج شبیه سازی و پیاده سازی این الگوریتم را نشان می دهد. در انتها، فصل هفتم به نتیجه گیری از مقاله می پردازد.

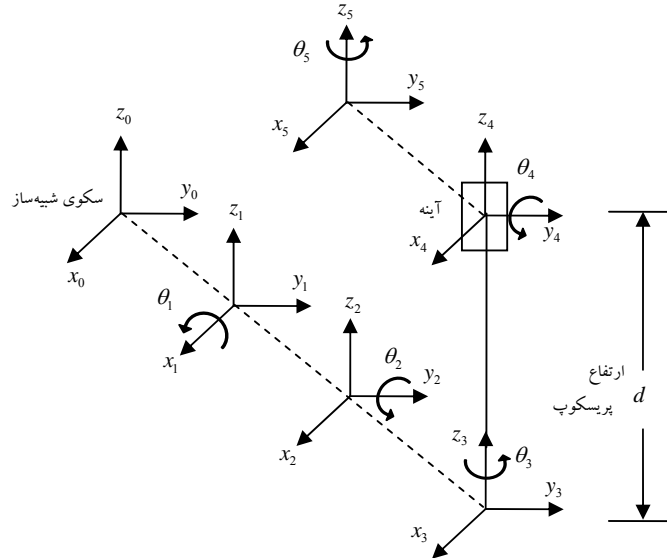
## ۲- تشریح مساله

هدف این مقاله، بدست آوردن معادلاتی است که به منظور پایدارسازی تصویر دریافتی از دوربین نصب شده در داخل پریسکوپ، فضای ورودی را به فضای خروجی نگاشت می کنند. فضای ورودی شامل زوایای انحراف سکوی پریسکوپ ( $\theta_1$  و  $\theta_2$  در شکل ۱)، فاصله تا هدف که می تواند اندازه گیری شده و یا توسط اپراتور مشخص شود، و اطلاعات زاویه دید مطلوب ( $\theta$  و  $\phi$ ) که توسط اپراتور تعیین می شود (شکل ۲). فضای خروجی شامل سه سیگنال مرجع است ( $\theta_3, \theta_4$  و  $\theta_5$  در شکل ۱) که به منظور پایدارسازی تصویر باید توسط سروموتورها تعقیب شود.

فاصله تا هدف یکی از فاکتورهای مهم برای اهداف بسیار نزدیک می باشد؛ این پارامتر توسط اپراتور و یا فاصله یاب لیزری مشخص می شود. معادلات پایدارسازی تصویر با مشخص بودن این فاصله از دقت بالاتری برخوردار می باشند. با این وجود، ممکن است در شرایطی این فاصله موجود نباشد که در این صورت معادلات متفاوتی نیاز خواهد بود که در بخش های بعدی به آن پرداخته خواهد شد. زمانی که هدف به پریسکوپ نزدیک باشد می توان از تبدیلات همگن  $4 \times 4$  بهره گرفت. در این حالت، با توجه به فاصله کم هدف، ارتفاع پریسکوپ ( $d$ ) نقش اساسی در پایدارسازی خط دید خواهد داشت. به بیانی دیگر، زمانی که فاصله تا هدف مشخص نباشد، ماتریس های دوران پایه برای یافتن خط دید کافی خواهند بود. این معادلات زمانی کارایی دارند که هدف از پریسکوپ دور باشد که در این صورت می توان از ارتفاع پریسکوپ صرف نظر کرد. در این مقاله، معادلات برای هر دو حالت «هدف نزدیک» و «هدف دور» استخراج شده اند.

## ۳- سینماتیک مستقیم

در این مقاله، به منظور استخراج معادلات سینماتیک مستقیم پریسکوپ از ماتریس های تبدیل همگن و دوران پایه استفاده شده است. شکل ۳ دستگاه مختصات های پریسکوپ را نشان می دهد. روشن است که دستگاه مختصات سه دوران اول هم مرکز بوده و نیاز به انتقال ندارند. همچنین دستگاه مختصات چهارم و پنجم هم مرکز می باشند. در نتیجه ماتریس های همگن پریسکوپ به صورت زیر بیان می شوند:



شکل ۳: سیستم مختصات پرسکوپ متصل به سکوی شیشه ساز

که در آن  $r$ ،  $\theta$  و  $\phi$  پیش‌تر تعریف شده و  $c_\phi = \cos(\phi)$  و  $s_\phi = \sin(\phi)$ . توجه شود که زیرنویس T به مفهوم هدف و بالانویس T ترانزاده را نشان می‌دهد. دستگاه مختصات دوربین نسبت به مختصات مرجع به صورت زیر بیان می‌شود:

$${}^0\mathbf{v}_C = \mathbf{T}_3^0 \cdot [0 \ 0 \ h \ 1]^T = [h s_2 \ -h s_1 c_2 \ h c_1 c_2 \ 1]^T \quad (۴)$$

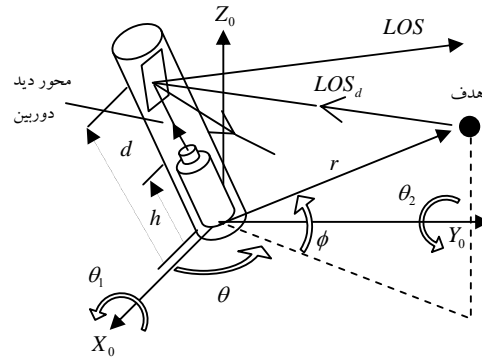
که در آن  $\mathbf{T}_3^0 = \mathbf{T}_1^0 \mathbf{T}_2^1 \mathbf{T}_3^2$  و  $h$  فاصله بین دوربین و مرکز مختصات مرجع است (شکل ۴). اکنون دستگاه مختصات دوربین  ${}^0\mathbf{v}_C$  به صورت زیر به مختصات پنجم که دستگاه مختصات آینه می‌باشد، انتقال می‌یابد:

$${}^5\mathbf{v}_C = (\mathbf{T}_5^0)^T \cdot {}^0\mathbf{v}_C = [w c_5 s_4 \ w s_5 s_4 \ w c_4 \ 1]^T \quad (۵)$$

که در آن  $w = (d - h)$  و  $d$  ارتفاع پرسکوپ است.

حال برای بدست آوردن خط دید واقعی، باید انعکاس محور نوری دوربین که به مختصات آینه انتقال یافته است، به صورت زیر محاسبه شود. یافتن بردار انعکاس آینه در مختصات دکارتی به سهولت امکان‌پذیر است. فرض کنید که آینه در صفحه  $z - y$  قرار داشته و  $x$  بردار نرمال آن باشد (شکل ۵). با معکوس کردن درایه‌های  $y$  و  $z$  بردار، می‌توان معکوس آن را محاسبه کرد

$${}^5\mathbf{LOS} = {}^5\mathbf{v}_b = \begin{bmatrix} w c_5 s_4 \\ -w s_5 s_4 \\ -w c_4 \\ 1 \end{bmatrix} = \begin{bmatrix} x_L \\ y_L \\ z_L \\ 1 \end{bmatrix} \quad (۶)$$



شکل ۴: خط دید واقعی و مطلوب

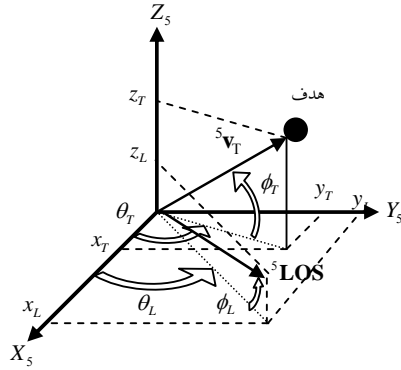
#### ۴- معادلات پایدار ساز تصویر با فاصله هدف

در این قسمت فرض می‌شود که میدان دید ( $\theta$ )، زاویه دید ( $\phi$ )، فاصله تا هدف ( $r$ )، و نوسانات اندازه‌گیری شده دریا ( $\theta_1$  و  $\theta_2$ ) در دسترس می‌باشند (شکل‌های ۱ و ۲).

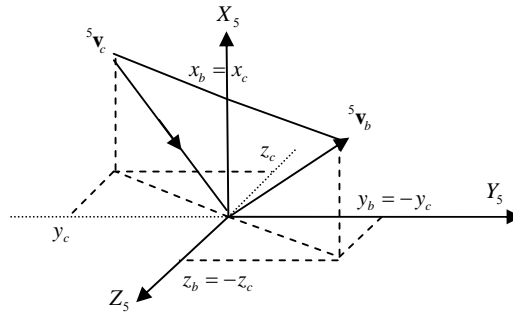
هدف آن است که خط دید پرسکوپ (LOS) علی‌رغم وجود نوسانات دریا ( $\theta_1$  و  $\theta_2$ )، بر روی هدف پایدار باقی بماند. در نتیجه، بدست آوردن خط دید پرسکوپ اولین قدم خواهد بود. در مرحله بعد، سعی می‌شود که این خط دید در امتداد خط دید مطلوب ( ${}^5\mathbf{LOS}_d$ ) که توسط اپراتور تعیین می‌گردد، قرار گیرد (شکل ۴).

بردار هدف در سیستم مختصات مرجع برابر است با

$${}^0\mathbf{v}_T = [r c_\phi c_\theta \ r c_\phi s_\theta \ r s_\phi \ 1]^T \quad (۳)$$



شکل ۶: خط دید واقعی و مطلوب



شکل ۷: انعکاس بردار در آینه

یکی از مشکلاتی که در ابتدا خود را نشان نمی‌دهد، مساله چرخش تصویر است. این شرایط به صورتی است که وقتی  ${}^5\text{LOS}$  در راستای  ${}^5\mathbf{v}_T$  قرار می‌گیرد، ممکن است که تصویر حول محور دوربین چرخیده باشد (شکل ۷). برای محاسبه میزان چرخش تصویر، نیاز به دو نقطه از تصویر است زیرا با داشتن یک نقطه نمی‌توان چرخش را محاسبه کرد. مرکز مختصات هدف به‌عنوان نقطه اول در نظر گرفته می‌شود و نقطه دوم به اندازه  $\varepsilon$  واحد انتقال در امتداد محور  $z$  در مختصات هدف (شکل ۷). این نقطه در مختصات مرجع به صورت زیر بیان می‌شود:

$${}^0\mathbf{v} = [rc_\beta c_\theta \quad rc_\beta s_\theta \quad rs_\beta + \varepsilon \quad 1]^T \quad (10)$$

با تبدیل این بردار به سیستم مختصات پنجم (یعنی مختصات آینه) خواهیم داشت

$${}^5\mathbf{v} = (\mathbf{T}_5^0)^T \cdot {}^0\mathbf{v} \quad (11)$$

انعکاس این بردار بر روی آینه برابر است با

$${}^5\mathbf{v}_R = \begin{bmatrix} 1 & 0 & 0 & 0 \\ 0 & -1 & 0 & 0 \\ 0 & 0 & -1 & 0 \\ 0 & 0 & 0 & 1 \end{bmatrix} \cdot {}^5\mathbf{v} = \begin{bmatrix} x_R \\ y_R \\ z_R \\ 1 \end{bmatrix} \quad (12)$$

با انتقال  ${}^5\mathbf{v}_R$  به مختصات سوم، میزان چرخش تصویر قابل محاسبه است.

$${}^3\mathbf{v}_R = \mathbf{T}_5^3 \cdot {}^5\mathbf{v}_R = [x_R \quad y_R \quad z_R \quad 1]^T \quad (13)$$

که در آن  $\mathbf{T}_5^3 = \mathbf{T}_4^3 \mathbf{T}_5^4$ . برای حذف چرخش  $\psi$  از تصویر، مطابق شکل ۷،  $y_R$  باید صفر شود. از این رو، با استفاده از معادله (۹) و در نظر گرفتن  $y_R = 0$ ، معادلات پایدارسازی تصویر را می‌توان به صورت دسته معادلات زیر بیان کرد. این معادلات را می‌توان با روش‌های عددی مانند روش نیوتن حل کرد:

توجه شود که خط عمود بر آینه بردار  $x_5$  است (شکل ۳)، و هر برداری که در آینه انعکاس می‌یابد، باید  $x$  مثبت داشته باشد. بر اساس (۵) و شرایط زیر،  ${}^5\mathbf{v}_c$  دارای  $x$  مثبت خواهد بود:

$$\begin{cases} 0^\circ < \theta_4 < 90^\circ \\ -90^\circ < \theta_5 < 90^\circ \\ w > 0 \end{cases} \quad (7)$$

محدودیت‌های بیان شده در (۷) نتیجه خواهد داد که  $wc_5s_4 > 0$ . این محدودیت‌ها مفهوم فیزیکی داشته و اگر نقض شوند به منزله آن است که از پشت آینه برای بازتابش استفاده شده است که در این صورت تصویر از دست خواهد رفت. حال، بردار هدف که در (۳) بیان شد، باید برای مقایسه با خط دید واقعی به مختصات پنجم انتقال یابد. این انتقال در معادله (۸) نشان داده شده است.

$${}^5\mathbf{v}_T = (\mathbf{T}_5^0)^T \cdot {}^0\mathbf{v}_T = [x_T \quad y_T \quad z_T \quad 1]^T$$

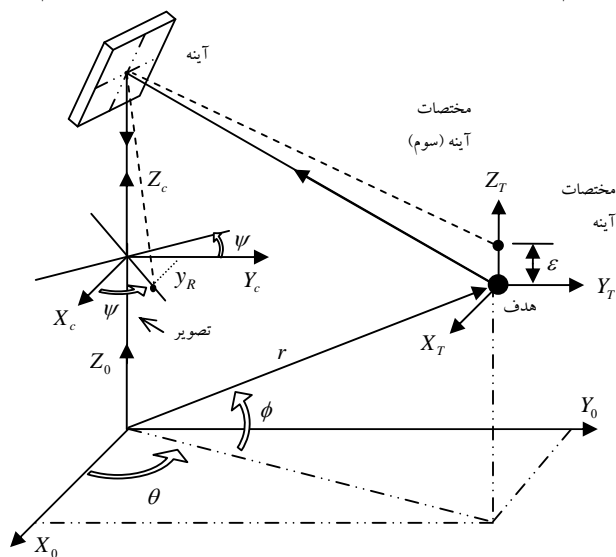
$$\begin{bmatrix} (-c_2s_3s_5 - c_5s_2s_4 + c_5c_2c_3c_4)rc_\theta c_\phi + (s_5c_1c_3 - s_5s_2s_1s_3 + c_2c_5s_4s_1 + c_4c_5c_1s_3 + s_2c_4c_5s_1c_3)rc_\theta s_\phi \\ + (s_5s_1c_3 + s_5s_2c_1s_3 - c_2c_5s_4c_1 + c_4c_5s_1s_3 - s_2c_4c_5c_1c_3)rs_\phi + dc_5s_4 \\ (-s_5c_2c_3c_4 + s_5s_2s_4 - c_2s_3c_5)rc_\theta c_\phi + (-s_5c_4s_1s_2c_3 - s_5c_4c_1s_3 - s_5s_1c_2s_4 - c_5s_1s_2s_3 + c_5c_1c_3)rc_\theta s_\phi + (s_5c_4c_1s_2c_3 - s_5c_4s_1s_3 + s_5c_1c_2s_4 + c_5c_1s_2s_3 + c_5s_1c_3)rs_\phi - ds_5s_4 \\ (c_2c_3s_4 + s_2c_4)rc_\theta c_\phi + (s_4s_1s_2c_3 + s_4c_1s_3 - s_1c_2c_4)rc_\theta s_\phi + (-s_4c_1s_2c_3 + s_4s_1s_3 + c_1c_2c_4)rs_\phi - dc_4 \\ 1 \end{bmatrix} \quad (8)$$

مطابق شکل ۶، برای همراستا کردن  ${}^5\text{LOS}$  با  ${}^5\mathbf{v}_T$ ، باید شرایط زیر محقق شود:

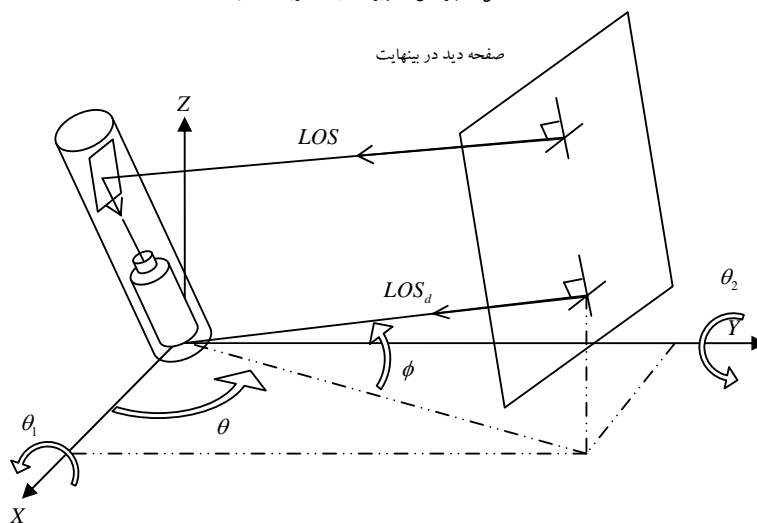
$$\begin{cases} \theta_L = \tan^{-1}(y_L / x_L) = \theta_T \\ \phi_L = \tan^{-1}\left(\frac{z_L}{\sqrt{x_L^2 + y_L^2}}\right) = \phi_T \end{cases} \quad (9)$$

این شرایط، دو معادله پایدارسازی تصویر را فراهم می‌کنند. معادله سوم به صورت زیر محاسبه می‌شود.

$$\begin{aligned}
 & -s_4w(2dc_3s_5s_4+2rc_\phi c_0c_2s_3c_5^2+2rc_5c_\phi s_0s_3s_1c_2s_4-2rc_5s_\phi s_5c_4c_1s_2c_3+2rc_5s_\phi s_5c_4s_1s_3-2rs_\phi c_5^2c_1s_2s_3+2rc_\phi s_0c_5^2s_1s_2s_3 \\
 & -2rc_\phi s_0c_5^2c_1c_3-2rs_\phi c_5^2s_1c_3+2rc_5c_\phi c_0s_2c_3c_4+2rc_5c_\phi s_0s_3c_4s_1s_2c_3-2rc_5s_\phi s_5c_1c_2s_4-2rc_5c_\phi c_0s_3s_2s_4 \\
 & +2rc_5c_\phi s_0s_5c_4c_1s_3-rc_\phi c_0c_2s_3+rc_\phi s_0c_1c_3-rc_\phi s_0s_2s_1s_3+rs_\phi s_1c_3+rs_\phi s_2c_1s_3)=0 \\
 & c_4^2w^2\{[(-c_2s_3s_5-c_5s_2s_4+c_5c_3c_2c_4)rc_\phi c_0+(s_5c_1c_3-s_5s_2s_1s_3+c_2c_5s_4s_1+s_5c_5c_1c_4+s_2c_4c_5s_1c_3)rc_\phi s_0+(s_5s_1c_3+s_5s_2c_1s_3 \\
 & -c_2c_5s_4c_1+c_4c_5s_1s_3-s_2c_4c_5c_1c_3)rs_\phi+dc_5s_4]^2+[-s_5c_2c_3c_4+s_5s_2s_4-c_2s_3c_5)rc_\phi c_0+(-s_5c_4s_1s_2c_3-s_5c_4c_1s_3-s_5s_1c_2s_4 \\
 & -c_5s_1s_2s_3+c_5c_1c_3)rc_\phi s_0+(s_5c_4c_1s_2c_3-s_5c_4s_1s_3+s_5c_1c_2s_4+c_5c_1s_2s_3+c_5s_1c_3)rs_\phi-ds_5s_4]^2\}-[(c_2c_3s_4+s_2c_4)rc_\phi c_0 \\
 & +(s_4s_1s_2c_3+s_4c_1s_3-s_1c_2c_4)rc_\phi s_0+(-s_4c_1s_2c_3+s_4s_1s_3+c_1c_2c_4)rs_\phi-dc_4]^2(c_5^2s_4^2w^2+s_5^2s_4^2w^2)=0 \\
 & s_5[(-c_2s_3s_5-c_5s_2s_4+c_5c_3c_2c_4)rc_\phi c_0+(-s_5s_2s_1s_3+c_2c_5s_4s_1+c_5c_1s_3c_4+c_5s_1c_3s_2c_4+s_5c_1c_3)rc_\phi s_0+(s_5s_1c_3+s_5s_2c_1s_3 \\
 & -c_2c_5s_4c_1+c_5s_1s_3c_4-c_5c_1c_3s_2c_4)(rs_\phi+\varepsilon)+dc_5s_4]+c_5[-(-s_5c_2c_3c_4+s_5s_2s_4-c_2s_3c_5)rc_\phi c_0+(-s_5c_4s_1s_2c_3-s_5c_4c_1s_3 \\
 & -s_5s_1c_2s_4-c_5s_1s_2s_3+c_5c_1c_3)rc_\phi s_0-(s_5c_4c_1s_2c_3-s_5c_4s_1s_3+s_5c_1c_2s_4+c_5c_1s_2s_3+c_5s_1c_3)(rs_\phi+\varepsilon)+ds_5s_4]=0
 \end{aligned}$$



شکل ۷: چرخش تصویر در آینه و طریقه محاسبه آن



شکل ۸: صفحه دید، خط دید مطلوب و واقعی

### ۵- معادلات پایدارساز تصویر بدون فاصله هدف

در این حالت فرض می‌شود که میدان دید  $(\theta)$ ، زاویه دید  $(\phi)$ ، و انحراف پریسکوپ  $(\theta_1$  و  $\theta_2)$  مشخص بوده ولی فاصله هدف  $(r)$  موجود نیست. در نتیجه، فضای ورودی نسبت به قبل دارای یک متغیر کمتر است. از این رو باید فرضیات بیشتری را در نظر گرفت. برای استخراج معادلات پایدارساز تصویر باید صفحه دیدی را در بینهایت متصور شد (شکل ۸). بردار نرمال این صفحه، خط دید مطلوب است  $({}^0\mathbf{LOS}_d)$ . علاوه بر این، خط دید پریسکوپ علی رغم نوسانات سطح دریا نیز باید بر این صفحه عمود باشد. ماتریس‌های دوران پایه پریسکوپ را می‌توان به صورت زیر بیان کرد:

$$\mathbf{R}_2^1 = \begin{bmatrix} c_2 & 0 & s_2 \\ 0 & 1 & 0 \\ -s_2 & 0 & c_2 \end{bmatrix}, \mathbf{R}_1^0 = \begin{bmatrix} 1 & 0 & 0 \\ 0 & c_1 & -s_1 \\ 0 & s_1 & c_1 \end{bmatrix}$$

$$\mathbf{R}_4^3 = \begin{bmatrix} c_4 & 0 & s_4 \\ 0 & 1 & 0 \\ -s_4 & 0 & c_4 \end{bmatrix}, \mathbf{R}_3^2 = \begin{bmatrix} c_3 & -s_3 & 0 \\ s_3 & c_3 & 0 \\ 0 & 0 & 1 \end{bmatrix}$$

$$\mathbf{R}_5^4 = \begin{bmatrix} c_5 & -s_5 & 0 \\ s_5 & c_5 & 0 \\ 0 & 0 & 1 \end{bmatrix} \quad (15)$$

که در آن  $\mathbf{R}_{i+1}^i$  ماتریس دوران پایه از مختصات  $i+1$  به مختصات  $i$  است. در این حالت، تمامی بردارها دارای طول واحد می‌باشند زیرا که تنها زوایای آنها در معادلات ظاهر می‌شود. خط دید مطلوب عبارت است از

$${}^0\mathbf{LOS}_d = [c_\phi c_\theta \quad c_\phi s_\theta \quad s_\phi]^T \quad (16)$$

محور نوری دوربین، ستون سوم ماتریس  $\mathbf{R}_3^0 = \mathbf{R}_1^0 \mathbf{R}_2^1 \mathbf{R}_3^2$  بوده که برابر است با

$${}^0\mathbf{z}_c = [s_2 \quad -s_1 c_2 \quad c_1 c_2]^T \quad (17)$$

خط دید واقعی را می‌توان با محاسبه انعکاس محور نوری دوربین بر روی آینه محاسبه کرد. به دلیل این که از ماتریس‌های دوران پایه (به جای ماتریس‌های انتقال) استفاده می‌شود، ابتدا نیاز است که محور نوری دوربین را معکوس کرده تا در موقع محاسبه انعکاس بر روی آینه از پشت آن استفاده نشود. از این رو، محور نوری دوربین در مختصات آینه برابر است با

$${}^5(-\mathbf{z}_c) = (\mathbf{R}_5^0)^T {}^0(-\mathbf{z}_c) = [s_4 c_5 \quad -s_4 s_5 \quad -c_4]^T \quad (18)$$

که در آن  $\mathbf{R}_5^0$  هر نقطه‌ای (یا برداری) را از مختصات پنجم به مختصات مرجع انتقال می‌دهد و برابر است با  $\mathbf{R}_5^0 = \mathbf{R}_1^0 \mathbf{R}_2^1 \mathbf{R}_3^2 \mathbf{R}_4^3 \mathbf{R}_5^4$ . علاوه بر این،  $(-\mathbf{z}_c)$  دارای  $x$  مثبت است اگر

$$\begin{cases} 0^\circ < \theta_4 < 90^\circ \\ -90^\circ < \theta_5 < 90^\circ \end{cases} \quad (19)$$

که در این صورت از انعکاس در پشت آینه جلوگیری می‌شود. بردار

$${}^5(-\mathbf{z}_c) \text{ باید بر روی آینه معکوس شود}$$

$${}^5\mathbf{LOS} = \begin{bmatrix} 1 & 0 & 0 \\ 0 & -1 & 0 \\ 0 & 0 & -1 \end{bmatrix} \cdot {}^5(-\mathbf{z}_c) = \begin{bmatrix} s_4 c_5 \\ s_4 s_5 \\ c_4 \end{bmatrix} \quad (20)$$

تبدیل  ${}^5\mathbf{LOS}$  از مختصات پنجم به مرجع به صورت زیر محاسبه می‌شود:

$${}^0\mathbf{LOS} = \mathbf{R}_5^0 \cdot {}^5\mathbf{LOS} = [x_L \quad y_L \quad z_L]^T$$

$$= \begin{bmatrix} -2c_5 s_4 c_2 s_3 s_5 - 2c_5^2 s_2 + 2c_5^2 s_2 c_4^2 + s_2 + 2c_5^2 s_4 c_2 c_3 c_4 \\ 2c_5 s_4 c_3 s_5 c_1 - 2c_5 s_4 s_2 s_1 s_3 - 2c_5^2 c_2 s_1 c_4^2 + 2c_5^2 s_4 c_4 c_1 s_3 + 2c_5^2 s_4 s_2 c_4 s_1 c_3 - s_1 c_2 + 2c_5^2 c_2 s_1 \\ 2c_5 s_4 c_3 s_5 s_1 + 2c_5 s_4 s_5 s_2 c_1 s_3 + 2c_5^2 c_2 c_1 c_4^2 + 2c_5^2 s_4 c_4 s_1 s_3 - 2c_5^2 s_4 s_2 c_4 c_1 c_3 + c_1 c_2 - 2c_5^2 c_2 c_1 \end{bmatrix} \quad (21)$$

همانند معادله (۹)، دو معادله اول را می‌توان به صورت زیر استخراج کرد:

$$\begin{cases} \theta_L = \tan^{-1} \left( \frac{y_L}{x_L} \right) = \theta \\ \phi_L = \tan^{-1} \left( \frac{z_L}{\sqrt{x_L^2 + y_L^2}} \right) = \phi \end{cases} \quad (22)$$

برای محاسبه چرخش تصویر، از آن جایی که فاصله تا هدف مشخص نیست، برداری در نظر گرفته می‌شود که در صفحه  $xy$  از  ${}^0\mathbf{LOS}_d$  به میزان  $\varepsilon$  انحراف دارد و به صورت زیر بیان می‌شود:

$${}^0\mathbf{v} = [c_\beta c_\theta \quad c_\beta s_\theta \quad s_\beta]^T \quad (23)$$

که در آن  $c_\beta = \cos(\phi + \varepsilon)$ ،  $s_\beta = \sin(\phi + \varepsilon)$ ، و  $c_\theta$  و  $s_\theta$  پیش‌تر تعریف شده‌اند. با تبدیل این بردار به مختصات پنجم

$${}^5\mathbf{v} = (\mathbf{R}_5^0)^T \cdot {}^0\mathbf{v} \quad (24)$$

و انعکاس آن روی آینه خواهیم داشت:

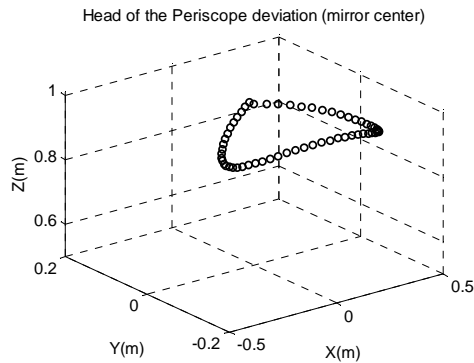
$${}^5\mathbf{v}_b = \begin{bmatrix} 1 & 0 & 0 \\ 0 & -1 & 0 \\ 0 & 0 & -1 \end{bmatrix} \cdot {}^5\mathbf{v} \quad (25)$$

در انتها،  ${}^5\mathbf{v}_b$  باید به مختصات سوم انتقال یابد تا میزان چرخش تصویر محاسبه شود

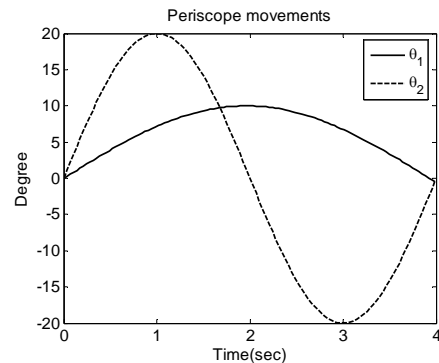
$${}^3\mathbf{v}_b = (\mathbf{R}_4^3 \mathbf{R}_5^4) {}^5\mathbf{v}_b = [x_{bc} \quad y_{bc} \quad z_{bc}]^T \quad (26)$$

همانند توجیهی که در بخش قبل بیان شد، به منظور حذف چرخش تصویر،  $y_{bc}$  باید برابر صفر باشد. از این رو معادلات پایدارساز تصویر به صورت زیر قابل بیان می‌باشند:

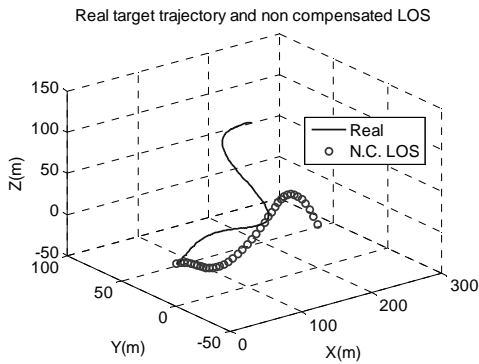




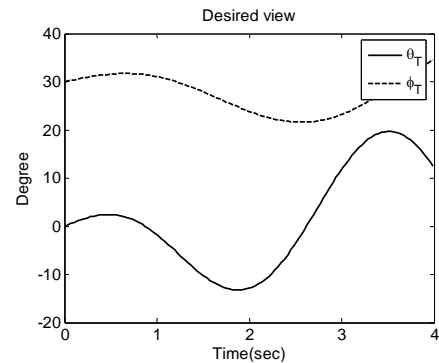
شکل ۱۴: حرکت قسمت انتهایی پریسکوپ در مختصات دکارتی



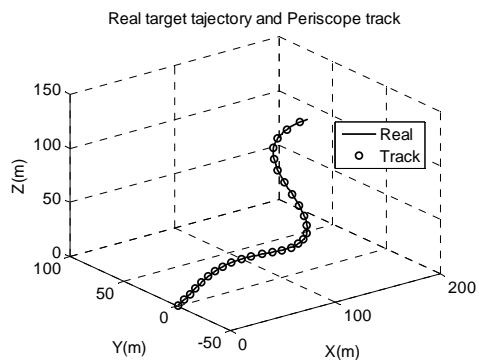
شکل ۱۰: اغتشاشات ورودی  $\theta_1$  و  $\theta_2$



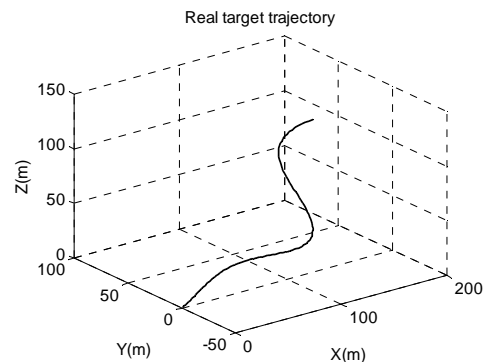
شکل ۱۵: بدون پایدارسازی



شکل ۱۱: موقعیت هدف  $\theta_T$  و  $\phi_T$



شکل ۱۶: با پایدارسازی



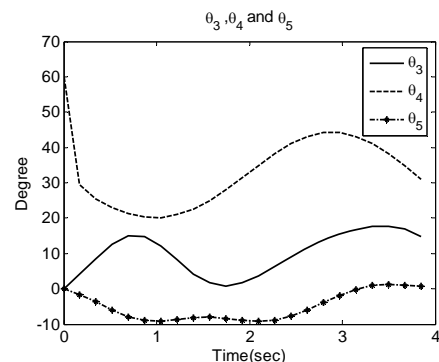
شکل ۱۲: مسیر حرکت هدف

### ۶-۲- فاصله با هدف معلوم نیست

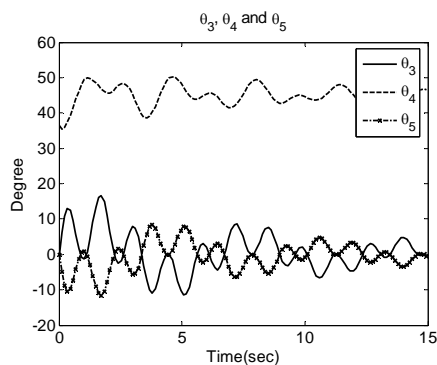
در این حالت، به منظور تعیین خط دید مطلوب، فرض شده است که هدف در موقعیت  $\theta = 30^\circ$  و  $\phi = 0$  قرار دارد. انحرافات سکو نیز به صورت زیر در نظر گرفته شده است (شکل ۱۷):

$$\begin{aligned} \theta_1 &= 20e^{-0.1t} \sin(2.8t) \cos(1.8t) \\ \theta_2 &= 20e^{-0.1t} \sin(2.8t + \frac{\pi}{3}) \cos(0.8t) \end{aligned} \quad (29)$$

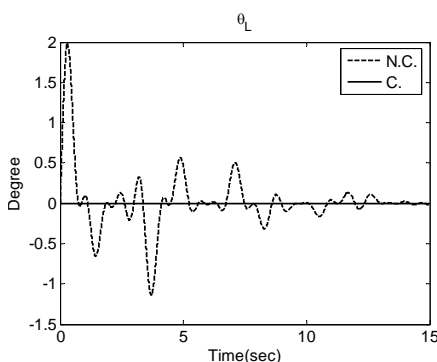
شکل ۱۸ نتایج حل معادلات (۲۷) را نشان می‌دهد که سه سیگنال مرجع برای ردیابی توسط سروموتورهاست. شکل ۱۹ و ۲۰ میزان  $LOS^0$  نشان می‌دهد. همانطور که نتایج نشان می‌دهند، روش ارائه شده از دقت خوبی برخوردار است.



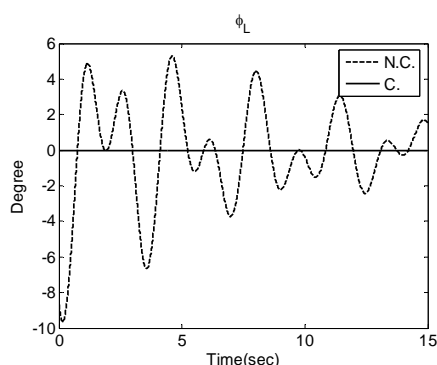
شکل ۱۳: سه سیگنال مرجع محاسبه شده برای سروموتورها



شکل ۱۸: سه سیگنال مرجع محاسبه شده برای سروموتورها



شکل ۱۹: theta\_L در حالت جبران شده و جبران نشده



شکل ۲۰: phi\_L در حالت جبران شده و جبران نشده



شکل ۲۱: پریسکوپ آزمایشگاهی نصب شده بر روی سکوی شیب ساز

جدول ۱: ضرایب کنترل کننده PID برای سه سروموتور

	$K_p$	$K_D$	$K_I$
$\theta_3$	۵۰	۲,۲	۰
$\theta_4$	۷۰	۱,۵	۰,۷
$\theta_5$	۱۱۰	۰	۰

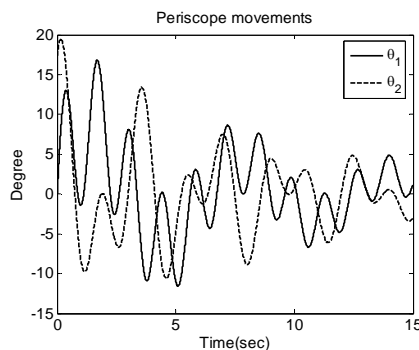
برای نشان دادن کارآیی روش های بیان شده در عمل، الگوریتم های آن به صورت بی درنگ بر روی پریسکوپ آزمایشگاهی نشان داده شده در شکل ۲۱ پیاده سازی شده اند. زمان نمونه برداری در سیستم آزمایشگاهی برابر 1.5ms است.

برای کنترل سروموتورها از کنترل کننده مرسوم PID استفاده شده است. شکل ۲۲ بلوک دیاگرام حلقه بسته کنترلی را نشان می دهد که در آن  $\theta_i$  ( $i = 3, 4, 5$ ) نتایج حل معادلات پایدارسازی تصویر،  $e$  خطای ردیابی، و  $u$  سیگنال کنترلی است. برای هر کدام از درجات آزادی ( $\theta_5, \theta_4, \theta_3$ ) یک کنترل کننده PID برای بهترین ردیابی طراحی و تنظیم شده اند. مشخصات هر کدام از سروموتورها و ضرایب PIDها به ترتیب در جدول ۱ و ۲ بیان شده اند که در آن  $L_a$  و  $R_a$  به ترتیب مقاومت و اندوکتانس آرمیچر،  $k_a$  و  $k_b$  ثابت گشتاور و ثابت emf موتور می باشند. نتایج پیاده سازی نشان می دهد که روش پایدارسازی ارائه شده در این مقاله به صورت بی درنگ قابل اعمال است.

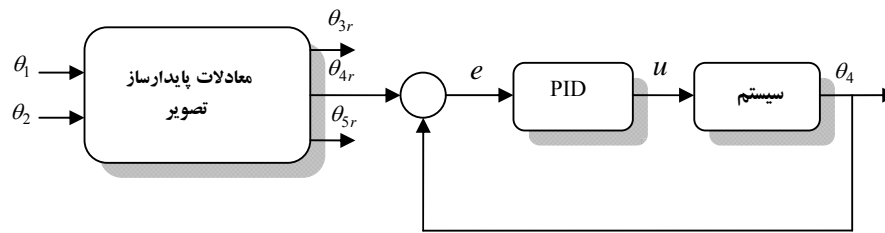
سه سیگنال مرجع برای ردیابی توسط سروموتورهاست. شکل ۱۴ حرکت قسمت انتهایی پریسکوپ در مختصات دکارتی را نشان می دهد که ناشی از انحرافات سکو است. شکل ۱۵ و ۱۶ به ترتیب مسیر حرکت واقعی هدف و  $LOS^0$  (مشخص شده در (۲۸)) را برای دو حالت بدون پایدارسازی و با پایدارسازی نشان می دهد. همانطور که نتایج شبیه سازی نشان می دهد، روش ارائه شده تصویر را با دقت خوبی پایدار می کند. توجه شود که بدون پایدارسازی ممکن است در مواقعی که هدف نزدیک به پریسکوپ است، از میدان دید آن خارج شود.

## ۷- نتیجه گیری

در این مقاله، روشی جدید برای پایدارسازی خط دید پریسکوپ زیر دریایی در مقابله با امواج دریا ارائه شد. معادلات پایدارسازی تصویر در دو حالت مختلف: ۱- فاصله تا هدف معلوم و ۲- فاصله تا هدف نامعلوم استخراج شدند. این مجموعه معادلات توسط روش نیوتن به صورت عددی و بی درنگ حل شد. نتایج شبیه سازی دقت بسیار خوب این معادلات را نشان دادند. علاوه بر این، به منظور نشان دادن کارآیی روش پیشنهادی، الگوریتم ارائه شده بر روی سیستم آزمایشگاهی (با نرخ نمونه برداری 1.5ms) به صورت بی درنگ پیاده سازی شد



شکل ۱۷: اغتشاشات ورودی  $\theta_1$  و  $\theta_2$



شکل ۲۲: بلوک دیاگرام کنترل

جدول ۲: مشخصات سروموتورها در پریسکوپ آزمایشگاهی

	$R_a$ ( $\Omega$ )	$L_a$ (mH)	$K_b$ (mV/rpm)	$K_a$ (mNm/A)
$\theta_3$	۱۵٫۷	۱٫۳	۳۳٫۳	۳۱۶٫۵
$\theta_4$	۳۶٫۳	۰٫۸	۳٫۰۴	۲۹٫۱
$\theta_5$	۵۲٫۹	۱٫۱	۲٫۲۸	۲۱٫۸

- [8] Zhang W.-P., Wang B., Yang D., and Wang L. Y., 2007, "Application of image stabilization technology for carrier-based electro-optical tracking equipment", *OME Information*, DOI: CNKI:SUN:GJDX.0.2007-11-005.
- [9] Lidwell M.O., 1995, "Steerable zoom periscope," *Proc. SPIE Zoom Lenses*, **2539**, 25-36.
- [10] Kuerbitz G., Fritze J., Hoeffft J.R. and Ruf B., 2001, "ATTICA family of thermal cameras in submarine applications", *Proc. SPIE Infrared Technology and Applications*, **4369**, 185-193.
- [11] Liceaga-Castro E. and van der Molen G.M., 1995, "Submarine  $H^\infty$  depth control under wave disturbances", *IEEE Trans. on Control System Technology*, **3**(3), 338-346.
- [12] Liao J.-F. and Zhang K.-S., 2004, "Characteristics analysis of the image tilt in LOS stabilization action of periscope instrument on moving platform", *Optics and Optoelectronic Technology*, DOI: CNKI:ISSN:1672-3392.0.2004-02-003.
- [13] Craig J.J., 1989, *Introduction to Robotics: Mechanics and Control*, Addison-Wesley, Reading, Massachusetts.
- [14] Lewis F.L., Abdallah C.T. and Dawson D.N., 1993, *Control of Robot Manipulators*, MacMillan Pub. Co., New York.
- [15] Mathews J.H., 1992, *Numerical Methods for Mathematics*, 2nd Edition, Prentice-Hall, New Jersey.
- [16] Johnson L.W. and Riess R.D., 1982, *Numerical Analysis*, 2nd Edition, Addison-Wesley, Reading, Massachusetts.

## مراجع

- [1] Liang Y.M., Tyan H.R., Liao H.Y.M. and Chen S.W., 2003, "Stabilizing image sequence taken by the camcorder mounted on a moving vehicle," *Proc. 6th IEEE Int. Conf. Intelligent Transportation Sys.*, Shanghai, China, pp 90-95.
- [2] Bar-Shalom Y., 1999, *Multitarget-Multisensor Tracking: Application and Advances*, Artech House Pub. Co., Boston, Massachusetts.
- [3] Erturk S., 2002, "Real-time digital image stabilization using Kalman filters," *Real-Time Imaging*, **8**, 317-328.
- [4] Yau W.G., Fu L.C. and Liu D., 2001, "Design and implementation of visual servoing system for realistic air target tracking," *IEEE Int. Conf. on Robotics & Automation*, **1**, 229-234.
- [5] Yu H.-C. and Liu T.S., 2008, "Sliding mode control using virtual eigenvalue method for compact optical image stabilization actuators," *IEEE Transactions on Magnetics*, **44**(11), 4074-4077.
- [6] Demin A. V. and Utenkov B. I., 2001, "Enhancing the image quality in optical systems with line-of-sight stabilization," *Journal of Optical Technology*, **68**(8), 556-564.
- [7] Siew B.C., Chen B.M. and Lee T.H., 1998, "Design and implementation of a robust controller for a free Gyro-stabilized mirror system," *Proc. American Control Conf.*, Philadelphia, pp 2231-2235.