

## کنترل توربین بادی با ژنراتور القایی دوگانه تغذیه (DFIG) جهت استحصال حداکثر توان قابل جذب (MPPT)

دکتر سید بابک مظفری<sup>۱</sup>، دکتر تورج امرایی<sup>۲</sup>، محمود ابوالحسنی زرگو<sup>۳</sup>

<sup>۱</sup> عضو هیأت علمی دانشکده مهندسی برق دانشگاه آزاد اسلامی واحد علوم و تحقیقات تهران mozafari\_babak@yahoo.com

<sup>۲</sup> عضو هیأت علمی دانشکده مهندسی برق دانشگاه خواجه نصیرالدین طوسی، amraee@kntu.ac.ir

<sup>۳</sup> دانشجوی کارشناسی ارشد، دانشکده محیط زیست و انرژی، دانشگاه آزاد اسلامی واحد علوم و تحقیقات تهران، Mahmood.pe@gmail.com

(تاریخ دریافت مقاله ۱۳۹۳/۷/۱۳، تاریخ پذیرش مقاله ۱۳۹۳/۱۱/۱۲)

**چکیده:** در میان انرژی‌های تجدیدپذیر، انرژی باد بیشترین جذابیت را دارد. دلیل اصلی استفاده از نیروگاه بادی کاهش هزینه و آلودگی محیط زیست است. توان جذب شده از توربین‌های بادی که متصل به شبکه هستند به دلیل تغییرات باد ثابت نیست. توربین‌های بادی سرعت متغیر معمولاً به ژنراتور القایی دوگانه تغذیه تجهیز می‌باشند (DFIG). ژنراتورهای القایی دوگانه تغذیه در حقیقت ژنراتورهای القایی روتور سیم پیچی شده هستند که استاتور آنها مستقیماً به شبکه متصل است و روتور آنها از طریق دو کانورتور الکترونیک قدرت پشت به پشت به شبکه متصل می‌باشد. این پژوهش بر کنترل یک ژنراتور القایی دوگانه تغذیه متصل به شبکه (DFIG) سیستم توربین بادی به جهت ردیابی بیشترین توان قابل جذب در سرعت‌های بادی متفاوت تأکید دارد، از اینرو از یک الگوریتم شبکه عصبی تعمیم یافته جهت تخمین سرعت باد استفاده می‌شود و حداکثر توان قابل جذب از هر سرعت باد مشخص از طریق یک جدول نظاره محاسبه می‌شود. در نهایت، کنترل برداری از کنترلر PI برای محاسبه ولتاژ کنترل روتور استفاده می‌کند تا توان اکتیو و راکتیو را کنترل و بیشترین توان از توربین بادی حاصل شود. نتایج شبیه سازی برای توربین بادی ۱٫۵ مگاواتی نشان دهنده تأثیر این تکنیک جدید جهت جذب بیشترین توان است. همچنین، در نتیجه این روش، طیف هارمونیک جریانی استاتور قابل قبولی دارد که نشان دهنده کیفیت توان تولیدی می‌باشد. جهت شبیه‌سازی از نرم افزار *MATLAB/Simulink(R2012b)* استفاده شده است.

**کلمات کلیدی:** توربین بادی، شبکه‌های عصبی، ژنراتور القایی دوگانه تغذیه، حداکثر توان

## Control Of Wind Turbine With Double Fed Induction Generator (WFIG) To Track For Maximum Wind Power (MPPT)

Babak Mozafari, Tooraj Amraee, Mahmood Abolhasani

**Abstract:** Among renewable energies, wind energy has attracted more attention since 1991. The main objective for utilization of the wind plant is to reduce cost and environment pollution. It is well known that the power delivered by wind turbines which are directly coupled with grid is not constant as a result of wind variability. Thus in spite of sudden wind speed variations, farm generators should always be capable of extracting maximum possible mechanical power from the wind and converting it in to electrical power. Variable speed wind turbines are commonly equipped with doubly fed induction generators (DFIG). In fact, doubly fed induction generators are wound rotor induction generators that their stators are connected to grid directly and their rotors are connected to grid through two PWM back to back power electronic converters.

This thesis focuses on control of a grid-connected doubly fed induction generator (DFIG) based wind turbine system in order to track maximum absorbable power in different wind speeds.

First, the dynamic model of wind turbine, gear box and DFIG is developed. Then, a generalized regression neural network (GRNN) is used to estimate wind speed and the maximum absorbable power is determined through a look up table for per wind speed.

Finally vector control employs PI controller to calculate the required rotor control voltage for control of active and reactive power and obtaining maximum power from wind turbine. Simulation results on 1-MW wind turbine are provided and show the effectiveness of the new technique, for tracking maximum power. Also, this scheme has acceptable harmonic spectra of stator current from the perspective power quality. MATLAB/Simulink(R2012b) software has been used for simulating.

Keywords: Wind Turbine, Doubly Fed Induction Generator, Vector Control, Neural Network.

**Keywords:** Wind Turbine, Doubly Fed Induction Generator, Vector Control, Neural Network

## ۱- مقدمه

با توجه متنوع بودن نیازهای بشری در رابطه با انرژی و عدم قابلیت استفاده مستقیم از بسیاری از منابع انرژی اولیه، بشر متناسب با نیازهای خود اقدام به تغییر و تبدیل این انرژی‌ها، به نوع انرژی دلخواه خود نظیر انرژی الکتریکی گردیده است. انرژی الکتریکی عموماً از طریق سوخت‌های فسیلی تولید می‌شود. از طرفی سوخت‌های فسیلی علاوه بر عمر محدود، مشکلات زیست محیطی را نیز به همراه دارند. به همین علت استفاده از منابع تجدیدپذیر مانند باد مطرح شده است [۱].

پس از افزایش قیمت نفت در سال ۱۹۷۳، کشورهای پیشرفته صنعتی مجبور شدند به مساله انرژی جدی‌تر بنگرند و این امر سرآغاز برنامه‌های بلند مدت در زمینه صرفه جویی و بهینه سازی مصرف انرژی گردید. به عبارت بهتر استفاده از منابع انرژی تجدید پذیر، بخصوص انرژی باد، در دستور کار این کشورها قرار گرفت [۲]. از اصلی ترین مشکلاتی که در بهره‌برداری از توربین‌های بادی مطرح می‌شود کنترل آنها می‌باشد. کنترل توربین بادی در حالت کلی دو محور اصلی را شامل می‌شود، که عبارتند از:

۱- حداکثر توان مکانیکی قابل جذب از توربین بادی به ازای مقادیر مختلف سرعت باد متفاوت می‌باشد. بنابراین حداکثر توان مکانیکی قابل جذب در هر لحظه باید تعیین شود.

۲- ژنراتور توربین باید طوری کنترل شود که در هر لحظه بتواند حداکثر توان مذکور را ردیابی و تولید کند.

سیستم‌های توربین بادی مجهز به ژنراتور القایی دوگانه تغذیه دارای مزایای زیر می‌باشند:

در نتیجه ثابت بودن فرکانس الکتریکی شبکه و تنظیم فرکانس الکتریکی روتور امکان کنترل سرعت مکانیکی و جذب حداکثر توان از توربین بادی در آنها وجود دارد.

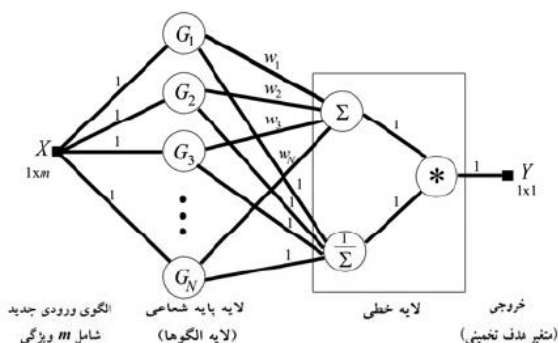
استهلاک ادوات مکانیکی سیستم کاهش می‌یابد.

توان نامی مبدل‌های الکترونیک قدرت مورد استفاده در توربین بادی مجهز به ژنراتور القایی دوگانه تغذیه بسیار کمتر از توان نامی مبدل الکترونیک قدرت مورد استفاده در توربین بادی مجهز به ژنراتور سنکرون می‌باشد.

در این پژوهش هدف کنترل سیستم توربین بادی سرعت متغیر مجهز به ژنراتور القایی دوگانه تغذیه برای استحصال حداکثر توان می‌باشد. کنترل توان ژنراتور القایی دوگانه تغذیه از طریق مبدل الکترونیک قدرت سمت روتور صورت می‌پذیرد.

## ۲- شبکه عصبی رگرسیون تعمیم یافته

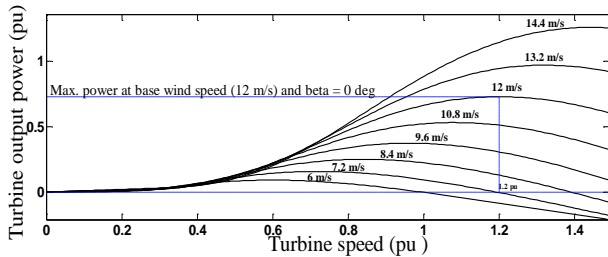
شبکه عصبی رگرسیون تعمیم یافته (GRNN) شکل تغییر یافته ای از شبکه عصبی تابع پایه شعاعی (RBFNN) است که برای تخمین توابع مناسب است. GRNN شامل دو لایه است: لایه اول آن که لایه پایه شعاعی<sup>۱</sup> نامیده می‌شود، مشابه لایه اول RBFNN است؛ ولی لایه دوم آن که یک نوع لایه خطی است، کمی با لایه دوم RBFNN متفاوت است [۳].



شکل ۱- ساختار کلی GRNN

<sup>1</sup> - Radial Basis Function Neural Network

<sup>2</sup> - Radial Basis Layer



شکل ۳ - منحنی مشخصه توان مکانیکی توربین بادی به ازای مقادیر مختلف سرعت باد.

۱- به ازای هر سرعت باد، یک مقدار حداکثر برای توان مکانیکی توربین بادی می‌توان تعریف کرد که توان تولیدی ژنراتور باید این مقدار را ردیابی کند. یعنی در این روش باید توان ژنراتور کنترل شود.

برای پیاده سازی این استراتژی در [۷] از یک جدول نظاره استفاده شده است. در این پژوهش یک الگوریتم جدید با استفاده از شبکه‌های عصبی برای تعیین حداکثر توان قابل جذب به ازای مقادیر مختلف سرعت باد معرفی خواهد شد که جهت پیاده سازی آن نیازی به سنسور نمی‌باشد و این موضوع یکی از مزیت‌های آن به حساب می‌آید.

در [۸] از یک تخمین گر به نام MRAS برای تخمین سرعت چرخشی استفاده شده است. برای تنظیم این تخمین گر MRAS و جبران تغییرات پارامترها و عدم قطعیت‌ها تخمین جداگانه سرعت با استفاده از یک الگوریتم آنالیز طیفی هارمونیک‌های روتور انجام می‌شود. این الگوریتم می‌تواند تغییرات سریع هارمونیک‌ها را با دقت بالا دنبال کند. دو اینور پشت به پشت ارتباط بین ژنراتور و شبکه را تشکیل می‌دهند کانورتور جلویی با استفاده از کنترل برداری کنترل می‌شود و ولتاژ لینک DC با استفاده از کنترلر فازی PI تنظیم می‌شود.

در [۹] کنترل هوشمند شبکه عصبی یک توربین القایی دو گانه تغذیه ارائه شده است تا کارکرد سیستم را در حالت‌های گذرای تمامی سرعت‌های باد بهبود دهد. با استفاده از شبکه عصبی مقدار  $C_p$  تخمین زده می‌شود در این پژوهش ابتدا الگوریتم شبکه عصبی با استفاده از نمودار  $C_p$  به ازای مقادیر مختلف  $\beta$  و  $\lambda$  آموزش داده می‌شود و سپس با استفاده از تمامی مقادیر ورودی  $\beta$  و  $\lambda$  مقدار  $C_p$  را حدس بزند.

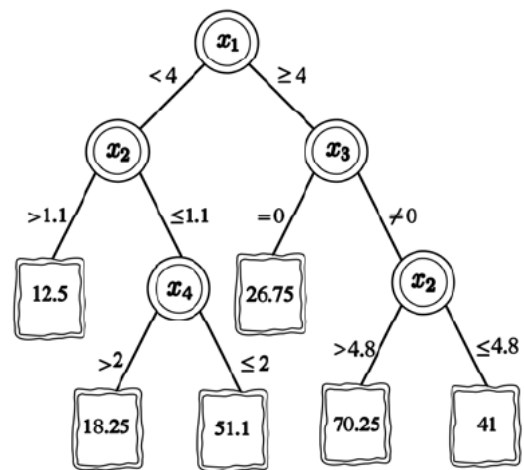
در [۱۰] با استفاده از کنترلر شبکه عصبی برای کنترل توان راکتیو مزرعه بادی با توربین‌های بادی دو گانه تغذیه انجام می‌شود. علی‌الخصوص، آموزش همزمان با هدف کنترل برپایه برنامه ریزی دینامیک بهبود یافته برای کنترل مزرعه بادی و اتصال به شبکه. این کنترلر می‌تواند به طور موثر نوسانات سیستم مزرعه بادی بعد از اتصال به زمین را دفع کند.

مشخصه توان - سرعت مکانیکی توربین بادی به ازای مقادیر مختلف سرعت باد در شکل ۳ آورده شده است. نقاط اکسترمم هر یک از

شکل ۱- ساختار کلی GRNN را که در آن مقدار متغیر هده  $\gamma$  براساس الگوی ورودی  $X$  (شامل  $m$  ویژگی) تخمین زده می‌شود، نمایش می‌دهد. در این شکل، \* نشان دهنده عملگر ضرب،  $\Sigma$  نشان دهنده عملگر جمع و  $\frac{1}{\Sigma}$  نشان دهنده عملگر محاسبه کننده معکوس مجموع است. تعداد نرون‌های لایه پایه شعاعی برابر تعداد الگوهای یادگیری موجود  $N$  است. مقدار وزنی  $w_i$  برابر مقدار متغیر هدف متناظر با الگوی یادگیری  $i$ ام،  $\gamma_i$ ، در نظر گرفته می‌شود. همچنین،  $G_i$  نشان دهنده تابع پایه شعاعی (تابع گوسی) مربوط به نرون  $i$ ام در لایه پایه شعاعی است و بر حسب رابطه ذیل تعریف می‌گردد:

$$G_i = \exp\left(-\frac{\gamma\|X-X_i\|^3}{\sigma^2}\right) \quad (1)$$

در رابطه فوق،  $\| \cdot \|$  عملگر محاسبه کننده نرم اقلیدسی،  $\sigma$  میزان پراکندگی توابع پایه شعاعی و  $X_i$  بردار الگوی یادگیری  $i$ ام است. همچنین،  $\gamma$  عدد ثابتی است که در برخی از مراجع برابر ۰.۵ و در برخی دیگر برابر  $Ln(0.5)$  در نظر گرفته شده است. اگر  $\gamma$  برابر  $Ln(0.5)$  در نظر گرفته شود و بر این اساس، اگر فاصله اقلیدسی الگوی ورودی  $X$  از الگوی موجود  $X_i$  برابر  $\sigma$  باشد، مقدار تابع  $G_i$  برابر ۰.۵ خواهد شد. همانطور که مشخص است، تنها پارامتر GRNN، میزان پراکندگی توابع پایه شعاعی،  $\sigma$ ، است.



شکل ۲: یک نمونه از درخت تصمیم رگرسیونی

### ۳- استراتژی ردیابی حداکثر توان قابل جذب

در شکل ۳ مشخصه توان مکانیکی توربین بادی- سرعت دورانی توربین بادی به ازای مقادیر مختلف سرعت باد رسم شده است. با توجه به این شکل برای جذب حداکثر توان مکانیکی به ازای مقادیر مختلف سرعت باد استراتژی ذیل قابل پیاده سازی می‌باشد:

$$\bar{\lambda}_s = \lambda_s = \lambda_d; \lambda_q = 0; \frac{d\lambda_q}{dt} = 0 \quad (7)$$

اگر قاب هم راستا با شار استاتور را قاب  $dq$  نامگذاری شود، روابط ولتاژ و شار استاتور در قاب  $dq$  با ثابت فرض کردن شار استاتور و صفر در نظر گرفتن مقاومت استاتور، روابط بصورت زیر تبدیل می‌شود:

$$v_{ds} = 0 \quad (8)$$

$$v_{qs} \approx -\omega_r \lambda_d \approx |\vec{v}_s| \quad (9)$$

$$\vec{\lambda}_s = L_{sj}\vec{i}_s + L_{ms}\vec{i}_s + L_m\vec{i}_r = L_s\vec{i}_s + L_m\vec{i}_r \quad (10)$$

$$\lambda_{ds} + j\lambda_{qs} = L_s(i_{ds} + j i_{qs}) + L_m(i_{dr} + j i_{qr}) \quad (11)$$

$$\lambda_{qs} = L_s i_{qs} + L_m i_{qr} = 0 \quad (12)$$

$$\lambda_{ds} = L_m |\vec{i}_{ms}| = L_s i_{ds} + L_m i_{dr} \quad (13)$$

بنابراین توان‌های اکتیو و راکتیو استاتور برابر با مقادیر زیر می‌باشد:

$$P_s = \frac{3}{2}(v_{ds}i_{ds} + v_{qs}i_{qs}) \quad (14)$$

$$Q_s = \frac{3}{2}(v_{qs}i_{ds} - v_{ds}i_{qs}) \quad (15)$$

$$P_r = \frac{3}{2}(v_{dr}i_{dr} + v_{qr}i_{qr}) \quad (16)$$

$$Q_r = \frac{3}{2}(v_{qr}i_{dr} - v_{dr}i_{qr}) \quad (17)$$

$$P_s = \frac{3}{2}v_{qs}i_{qs} = \frac{3}{2}|\vec{v}_s|i_{qs} \quad (18)$$

$$Q_s = \frac{3}{2}v_{qs}i_{ds} = \frac{3}{2}|\vec{v}_s|i_{ds} \quad (19)$$

حال با توجه به روابط (۵-۶) و (۵-۷) برای مولفه‌های جریان استاتور داریم:

$$i_{ds} = \frac{L_m}{L_s} (|\vec{i}_{ms}| - i_{dr}) \quad (20)$$

$$i_{qs} = -\frac{L_m}{L_s} i_{qr} \quad (21)$$

نهایتاً با توجه به روابط (۱۸) و (۱۹) برای توان‌های اکتیو و راکتیو استاتور داریم:

$$P_s = -\frac{3}{2} \frac{L_m}{L_s} |\vec{v}_s| i_{qr} \quad (22)$$

$$Q_s = \frac{3}{2} \frac{L_m}{L_s} |\vec{v}_s| (|\vec{i}_{ms}| - i_{dr}) \quad (23)$$

بنابراین با توجه به روابط (۲۲) و (۲۳) توان‌های اکتیو و راکتیو استاتور بصورت مستقل قابل کنترل هستند. به عبارت دیگر یکی از طریق مولفه‌ی جریان  $q$  و دیگری از طریق مولفه‌ی جریان  $d$  قابل کنترل هستند. این موضوع، در واقع اصل مفهوم کنترل برداری می‌باشد. به عبارت بهتر برای کنترل توان‌های اکتیو و راکتیو ابتدا مولفه‌های جریان روتور باید جداسازی شوند. اما با توجه به اینکه هدف اصلی کنترل توان‌های اکتیو و

مشخصه‌ها در واقع معرف حداکثر توان قابل جذب به ازای هر سرعت باد می‌باشد. بنابراین می‌توان در یک جدول حداکثر توان قابل جذب را به ازای مقادیر مختلف سرعت دورانی توربین و سرعت باد مشخص کرد (جدول ۱).

جدول ۱- حداکثر توان قابل جذب به ازای مقادیر مختلف سرعت دورانی

سرعت باد (m/s)	سرعت توربین (pu)	حداکثر توان مکانیکی قابل جذب (pu)
۶	۰/۶۰۱	۰/۰۹۱۲۵
۷/۲	۰/۷۲۱	۰/۱۵۷۷
۸/۴	۰/۸۵۱	۰/۲۵۰۳
۹/۶	۰/۹۶۱	۰/۳۷۳۸
۱۰/۸	۱/۰۸۱	۰/۵۳۲۲
۱۲	۱/۲۰۱	۰/۷۳
۱۳/۲	۱/۳۲۱	۰/۹۷۱۶
۱۴/۴	۱/۴۱۱	۱/۲۶

در واقع با توجه به سرعت باد موجود، توان‌های ارائه شده در جدول بالا به عنوان توان رفرنس تعریف گردیده و ژنراتور طوری کنترل می‌شود که همیشه این مقادیر را دنبال کند و سیستم همیشه در نقاط اکسترم کار می‌کند که روش استفاده شده در این پژوهش می‌باشد. برای تخمین سرعت باد در این پژوهش از شبکه عصبی رگرسیون تعمیم داده شده، استفاده شده است. بردار ورودی شامل داده‌های توان مکانیکی و سرعت ژنراتور می‌باشد. همچنین بردار خروجی شامل دیتای سرعت باد می‌باشد. ابتدا شبکه عصبی توسط داده‌های مربوط به مشخصه توان، سرعت ژنراتور و سرعت باد (جدول ۱) آموزش داده می‌شود و پس از آن، با ورود اطلاعات جدید مربوط به توان و سرعت ژنراتور، سرعت باد بصورت بلادرنگ تخمین زده می‌شود. بردار ورودی شبکه عصبی مربوط به داده‌های توان مکانیکی از روابط زیر محاسبه می‌شود:

$$P_m \approx P_e + P_{loss} = (P_s + P_r) + P_{loss} \quad (5)$$

$$P_{loss} \approx R_s(i_{ds}^2 + i_{qs}^2) + R_r(i_{dr}^2 + i_{qr}^2) + R_{R-L}(i_{d-grid-converter}^2 + i_{q-grid-converter}^2) + F\omega_r^2 \quad (6)$$

در رابطه (۵)،  $P_{loss}$  معادل تلفات الکتریکی ژنراتور می‌باشد.

#### ۴- طراحی کنترل جهت کنترل توان

روش کلاسیک برای کنترل توان اکتیو و راکتیو ژنراتور القایی دوگانه تغذیه، روش کنترل برداری (Vector Control) می‌باشد. برای پیاده سازی روش کنترل برداری از کنترلر PI استفاده می‌شود.

#### ۴.۱. مفهوم کنترل برداری

در صورتی که قاب مرجع هم راستا با شار استاتور  $\lambda_s$  در نظر گرفته شود، داریم [۱۱] و [۱۲]:

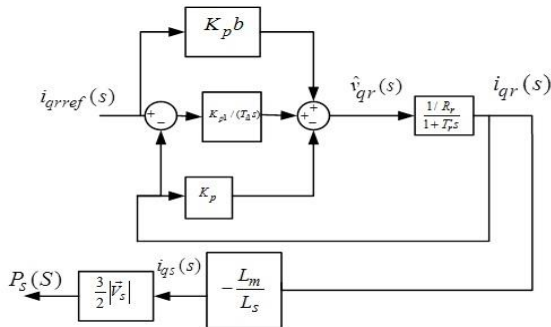
همچنین با توجه روابط (۲۵) و (۲۶) برای مولفه  $q$  ولتاژ روتور

داریم:

$$v_{qr} = \underbrace{R_r i_{qr} + \sigma L_r \frac{di_{qr}}{dt}}_{\hat{v}_{qr}} + \underbrace{\omega_{sl} \left( \frac{L_m^2}{L_s} (|\hat{i}_{ms}|) + L_r i_{dr} \right)}_{v_{Fqr}}, \quad L' = L_r - \frac{L_m^2}{L_s}$$

مولفه ولتاژ  $q$  روتور با توجه به رابطه (۲۸) خود شامل دو مولفه می- باشد، یک مولفه شامل فیدبک از مولفه  $q$  جریان روتور می- باشد و مولفه دیگر شامل فیدفوروارد از مولفه  $d$  جریان روتور است. بنابراین

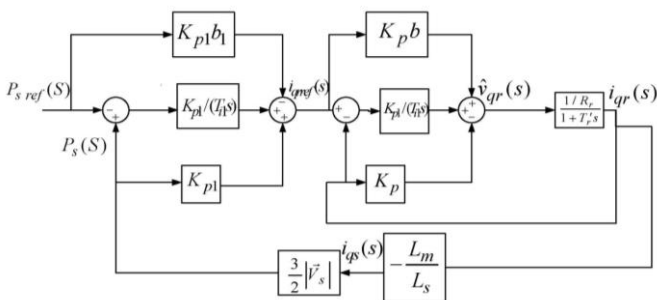
حلقه کنترلی داخلی برای " $\hat{v}_{qr}$ " بصورت شکل ۶ نتیجه می- شود:



شکل ۶ - حلقه کنترل داخلی مولفه ولتاژ  $d$  روتور

حال با توجه به شکل ۶ و رابطه (۲۸) حلقه کنترلی برای کنترل توان

اکتیو استاتور بصورت شکل ۷ نتیجه می- شود.:



شکل ۷ - حلقه کنترل توان اکتیو استاتور

در نهایت بلوک دیاگرام کل ساختار کنترل برداری توربین بادی در شکل ۸ نمایش داده شده است.

راکتیو از طریق تزریق ولتاژ روتور می- باشد؛ بنابراین باید به نحوی روابط

مولفه-های جریان روتور با مولفه-های ولتاژ روتور مشخص شود برای

مولفه-های شار روتور داریم:

$$\lambda_{dr} + j\lambda_{qr} = L_r(i_{dr} + j i_{qr}) + L_m(i_{ds} + j i_{qs}) \quad (24)$$

$$\lambda_{dr} = L_r i_{dr} + L_m i_{ds} \\ = L_r i_{dr} + \frac{L_m^2}{L_s} (|\hat{i}_{ms}| - i_{dr}) \quad (25)$$

$$= \frac{L_m^2}{L_s} (|\hat{i}_{ms}|) + L_r i_{dr}, \quad L' = L_r - \frac{L_m^2}{L_s}$$

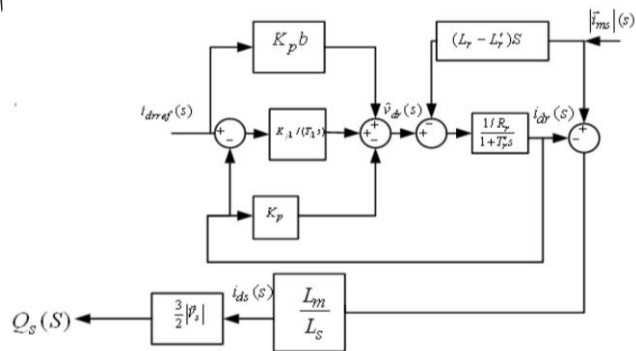
$$\lambda_{qr} = L_r i_{qr} + L_m i_{qs} \\ = (L_r - \frac{L_m}{L_s}) i_{qr} = L' i_{qr}, \quad L' = L_r - \frac{L_m^2}{L_s} \quad (26)$$

با توجه به روابط (۲۵) و (۲۶) برای مولفه  $d$  ولتاژ روتور داریم:

$$v_{dr} = \underbrace{R_r i_{dr} + \sigma \frac{di_{dr}}{dt} - \frac{L_m^2}{L_s} \left( \frac{di_{ms}}{dt} \right)}_{\hat{v}_{dr}} - \underbrace{\omega_{sl} L_r i_{qr}}_{v_{Fdr}} \quad (27)$$

بنابراین مولفه ولتاژ  $d$  روتور خود شامل دو مولفه می- باشد، یک مولفه شامل فیدبک از مولفه  $d$  جریان روتور می- باشد و مولفه دیگر شامل فیدفوروارد از مولفه  $q$  جریان روتور است. بنابراین حلقه کنترلی داخلی

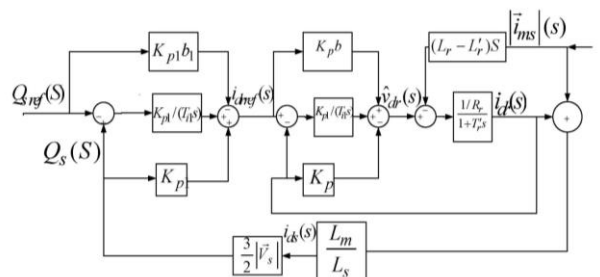
برای " $\hat{v}_{dr}$ " بصورت شکل ۳ نتیجه می- شود:



شکل ۴ - حلقه کنترل داخلی مولفه ولتاژ  $d$  روتور

حال با توجه به شکل ۴ و رابطه (۲۷) حلقه کنترلی برای کنترل توان

راکتیو استاتور بصورت شکل ۵ نتیجه می- شود:



شکل ۵ - حلقه کنترلی برای کنترل توان راکتیو استاتور

این معادلات در دستگاه مرجع سنکرون  $d$  و  $q$  و با توجه به کنترل ولتاژ گرای استاتور (شبكة) و هم راستا کردن محور  $d$  دستگاه مرجع با موقعیت بردار ولتاژ استاتور، ولتاژ محور  $q$  صفر خواهد شد (مشابه کنترل میدان گرای شار استاتور برای کنترل برداری مبدل طرف ماشین) و چون دامنه ولتاژ شبکه ثابت است، ولتاژ محور  $d$  ثابت است  $(V_q = 0, V_d = V_s)$  بدین ترتیب توان اکتیو و راکتیو به ترتیب متناسب با  $i_q$  و  $i_d$  خواهد شد که این همان اساس کنترل دکوپله  $dq$  است، که مبدل طرف شبکه جریان را به گونه ای تنظیم می کند که جریان محور  $d$  برای تنظیم ولتاژ لینک DC و مولفه جریان محور  $q$  جهت تنظیم توان راکتیو بکار می رود.

$$V_d = Ri_{ds} + L \frac{di_{ds}}{dt} - \omega_1 Li_{qs} + V_{ds} \quad (31)$$

$$V_q = Ri_{qs} + L \frac{di_{qs}}{dt} - \omega_1 Li_{ds} + V_{qs}$$

که  $\omega_1$  سرعت سیستم مرجع یا فرکانس شبکه است. با چشم پوشی از تلفات هارمونیک بدلیل سویچینگ مبدل و تلفات ماشین و تلفات مبدل، معادله تعادل قدرت اکتیو بصورت زیر است:

$$V_{dc} I_{dc} = \frac{3}{2} V_d I_d = P_r ; V_q = 0 \quad (32)$$

با توجه به مدولاسیون  $m_1$ :

$$V_d = \frac{m_1}{2\sqrt{2}} V_{dc} \quad (33)$$

بنابراین با توجه به معادله (۵-۲۶):

$$I_{dc} = \frac{3m_1}{4\sqrt{2}} I_d \quad (34)$$

معادله ولتاژ لینک DC به صورت زیر نوشته می شود:

$$C \frac{dV_{dc}}{dt} = I_{dc} - I'_{dc} = \frac{3m_1}{4\sqrt{2}} I_d - I'_{dc} \quad (35)$$

این معادله بیان می کند که ولتاژ لینک DC یعنی  $V_{dc}$  از طریق کنترل جریان  $I_d$  کنترل می گردد. قدرت راکتیو ارسالی یا تحویلی به شبکه می شود:

$$Q_r = \frac{3}{2} (V_d I_q - V_q I_d) = \frac{3}{2} V_d I_q ; V_q = 0 \quad (36)$$

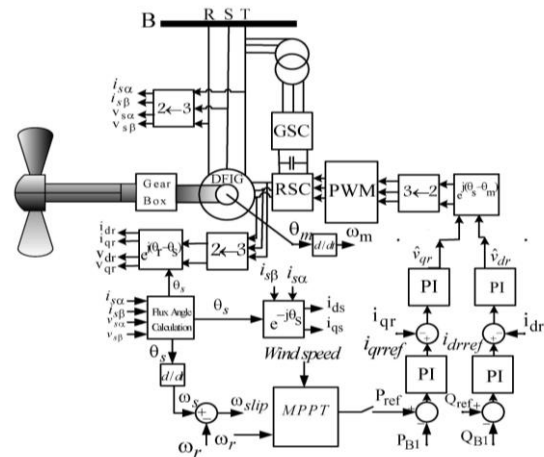
همانطور که دیده می شود قدرت راکتیو از شبکه، قدرت ارسالی یا تحویلی از مبدل طرف شبکه می تواند از طریق جریان محور  $q$  ( $I_q$ ) کنترل گردد.

ولتاژهای دکوپله کننده از معادلات (۳۱) بدست می آیند:

$$V'_{ds} = \omega_1 L I_q + V_d \quad (37)$$

$$V'_{qs} = \omega_1 L I_d$$

طرح کنترل برداری بیان شده در قسمت قبل در شکل ۱۰ دیده می شود.



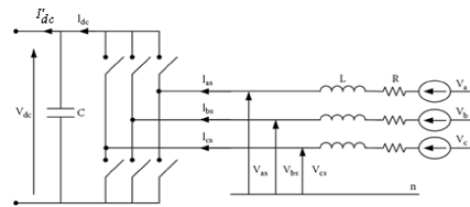
شکل ۸ - کل ساختار کنترل برداری توربین بادی مجهزه ژنراتور DFIG

### ۴.۲. کنترل برداری مبدل سمت شبکه

وظیفه اصلی این مبدل ثابت نگه داشتن ولتاژ لینک DC می باشد. البته کنترل بخشی از توان راکتیو سیستم نیز از طریق این مبدل امکان پذیر است. در شرایط زیر سنکرون و فوق سنکرون مبدل سمت شبکه به ترتیب عملکرد یکسوسازی و اینورتری دارد. ولتاژ لینک DC از طریق مولفه جریان  $d$  مبدل سمت شبکه و توان راکتیو نیز از طریق مولفه جریان  $q$  مبدل سمت شبکه قابل کنترل می باشد. مبدل طرف شبکه از طریق یک ترانسفورماتور افزایشده به شبکه قدرت متصل می گردد (سمت ولتاژ بالای ترانس در طرف شبکه است). با یک نسبت تبدیل روتور به استاتور  $a_{rs}$  بیشتر از یک، از ساختار قدرت حذف می شود.

$$a_{rs} \approx \frac{1}{|S_{max}|} > 1 \quad (29)$$

با توجه به رابطه (۲۹)، در لغزش ماکزیمم، ولتاژ روتور با ولتاژ استاتور برابر می گردد. بطور عمومی، مبدل ولتاژ طرف شبکه بمنظور کاهش فلوی هارمونیک های جریان در شبکه قدرت از فیلتر قدرت استفاده می نماید. شکل ۹ چنین فیلتری را نشان می دهد [۱۳] و [۱۴] و [۱۵].



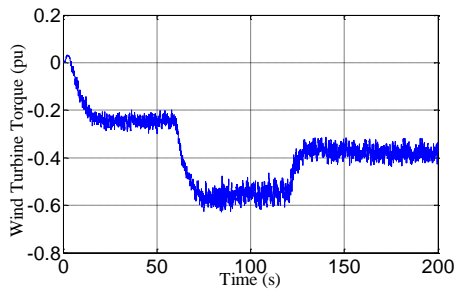
شکل ۹ - مبدل ولتاژ طرف شبکه

وجود فیلتر قدرت طرف شبکه جهت حالت عملکرد نهایی DFIG، ضروری است. هدف مبدل طرف شبکه ثابت نگه داشتن ولتاژ لینک DC صرف نظر از دامنه و جهت انتقال توان روتور است.

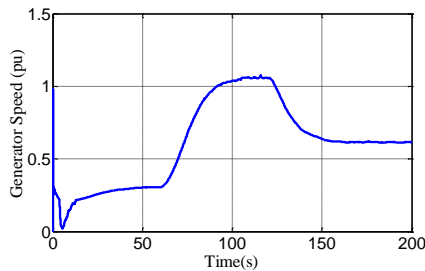
معادلات ولتاژ در طول سلفها ( $L, R$ ) به صورت ذیل است:

$$\begin{bmatrix} V_a \\ V_b \\ V_c \end{bmatrix} = R \begin{bmatrix} I_{as} \\ I_{bs} \\ I_{cs} \end{bmatrix} + L \frac{d}{dt} \begin{bmatrix} I_{as} \\ I_{bs} \\ I_{cs} \end{bmatrix} + \begin{bmatrix} V_{as} \\ V_{bs} \\ V_{cs} \end{bmatrix} \quad (30)$$

در نتیجه اعمال این سرعت باد به توربین بادی، گشتاور مکانیکی  $T_m$  در شکل ۱۲ و همچنین سرعت روتور ژنراتور در شکل ۱۳ حاصل شده



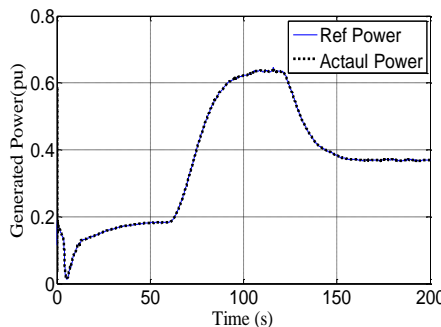
شکل ۱۲ - گشتاور توربین بادی



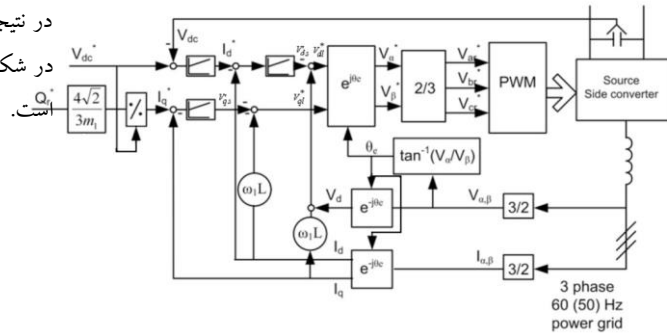
شکل ۱۳ - سرعت روتور ژنراتور به ازای مقادیر تخمین زده شده سرعت باد

### ۵.۱. نتایج شبیه سازی کنترل مستقیم توان

در هر لحظه سرعت باد و حداکثر توان مکانیکی قابل جذب با استفاده از الگوریتم پیشنهادی تخمین زده می شود. در تصاویر شماره (۱۳- الف و ب) حداکثر توان قابل جذب و توان الکتریکی تولید شده کل سیستم به ازای مقادیر تخمین زده شده سرعت باد نشان داده شده است. اختلاف دینامیکی بین این دو شکل موج ناشی از تلفات سیستم می باشد. در این پژوهش به جهت کسب حداکثر توان اکتیو مقدار توان راکتیو ژنراتور صفر لحاظ شده است که نمودار آن نیز در شکل ۱۴ آورده شده است.

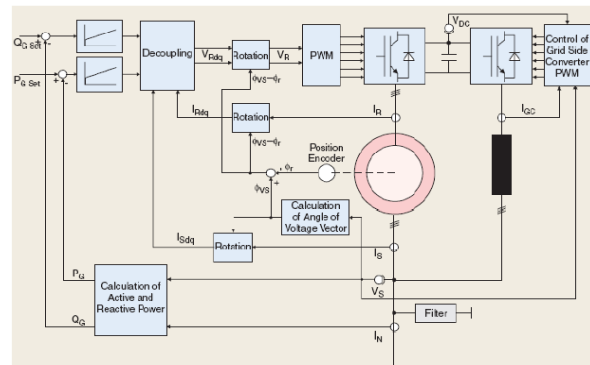


شکل ۱۴ - حداکثر توان مکانیکی قابل جذب و توان الکتریکی تولید شده (الف) - در فاصله زمانی ۰-۲۰۰ ثانیه



شکل ۱۰ - کنترل برداری مبدل سمت شبکه

شکل ۱۰ شمایی نسبتاً کامل از یک طرف کنترل برداری DFIG را نشان می دهد، که از یک شبه دکوپله کننده بمنظور یافتن ولتاژهای روتور بهره می گیرد. این روش برای ژنراتور ۱/۵ مگاوات بکار رفته و نتایج عملی مقادیر شبیه سازی را تأیید می کند [۱۶].

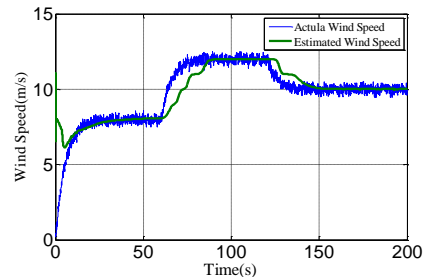


شکل ۱۰ - بلوک دیاگرام کنترل برداری DFIG

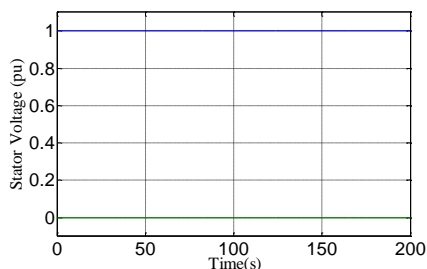
### ۵- نتایج شبیه سازی

در این بخش هدف ارائه نتایج شبیه سازی استراتژی کنترلی پیشنهادی (کنترل برداری با استفاده از کنترلر PI) برای توربین بادی مجهز به ژنراتور القایی دو گانه تغذیه با استفاده از نرم افزار MATLAB\Simulink (R2012a) می باشد.

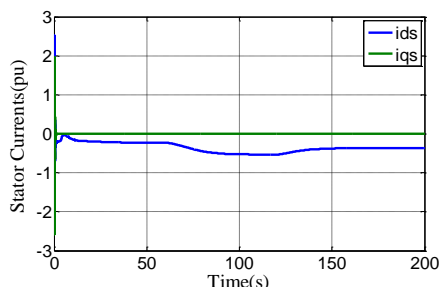
در شکل ۱۱ نمودار شبیه سازی مقادیر باد و همچنین مقادیر واقعی آن ارائه شده است. همانطور مشاهده می گردد، تخمین سرعت باد توسط شبکه های عصبی با دقت بالایی صورت پذیرفته است.



شکل ۱۱- سرعت باد واقعی و تخمین زده شده

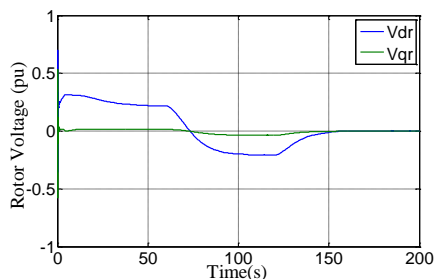


شکل ۱۷ - مولفه های  $q$  و  $d$  ولتاژ سیم پیچی های استاتور

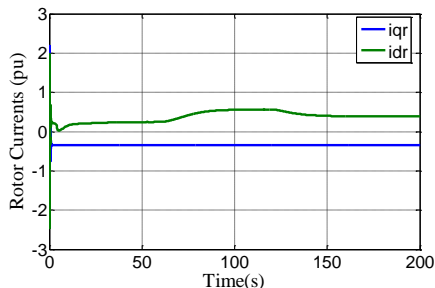


شکل ۱۸ - مولفه های  $q$  و  $d$  جریان سیم پیچی های استاتور

کنترل توان خروجی ژنراتور با توجه به تغییرات سرعت باد توسط ولتاژ اعمالی به روتور انجام می گردد، از اینرو نمودار ولتاژ و جریان اعمالی به روتور که در نتیجه کنترل برداری حاصل شده است در تصاویر شماره ۱۹ و ۲۰ ارائه شده است.



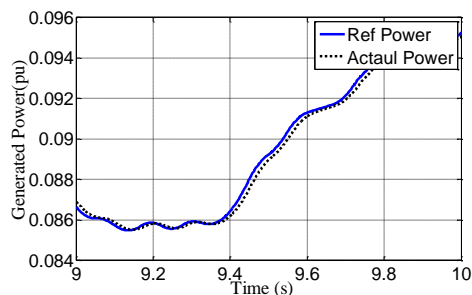
شکل ۱۹ - مولفه ولتاژ  $d$  و  $q$  اعمالی به روتور



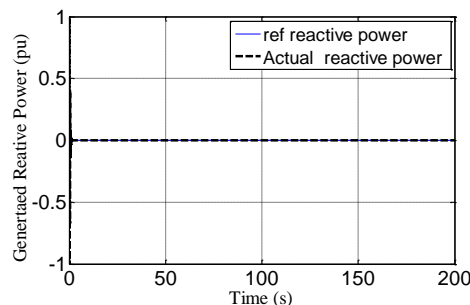
شکل ۲۰ - مولفه جریان  $d$  و  $q$  اعمالی به روتور

## ۵.۲. بررسی نتایج ردیابی حداکثر توان

نسبت سرعت نوک پره ها ( $\lambda$ ) پارامتر مناسبی برای ارزیابی عملکرد کنترل کننده جهت تولید حداکثر توان توسط ژنراتور به ازای مقادیر مختلف سرعت باد می باشد. برای جذب حداکثر توان به ازای مقادیر مختلف سرعت باد مقدار  $C_p$  و  $\lambda$  به ترتیب باید ۰/۴۸ و ۸/۱ باشد [۱۷]. در تصاویر شماره ۲۱ و ۲۲ مشهود است که این کمیت ها حول نقاط

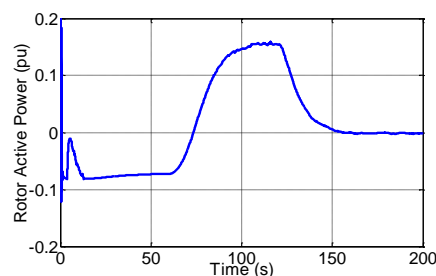


شکل ۱۳ ب - در فاصله زمانی ۹-۱۰ ثانیه

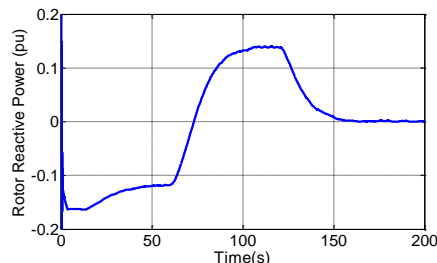


شکل ۱۴ - شکل موج توان راکتیو استاتور

با توجه به اینکه ژنراتور در چه مدی کار کند روتور می تواند به عنوان جذب کننده و یا تولید کننده توان عمل کند، در مد فوق سنکرون، روتور تولید کننده توان و در مد زیر سنکرون روتور به عنوان جذب کننده توان عمل می کند، نمودار توان اکتیو و راکتیو روتور در شکل ۱۵ و ۱۶ ارائه شده است.



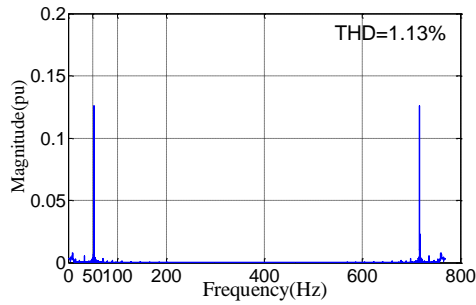
شکل ۱۵ - شکل موج توان اکتیو روتور



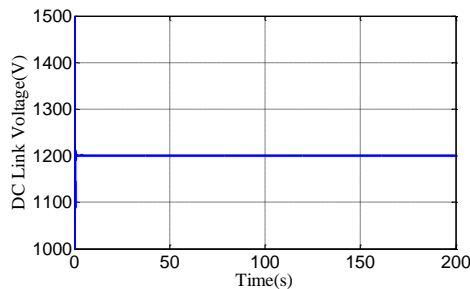
شکل ۱۶ - شکل موج توان راکتیو روتور

با توجه به اینکه ولتاژ استاتور به ولتاژ شبکه متصل بوده لذا دارای مقدار ثابتی می باشد، قاب سنکرون طوری در نظر گرفته شده است که مقدار ولتاژ  $d$  استاتور برابر صفر و مقدار ولتاژ  $q$  استاتور برابر ولتاژ شبکه (۱) پریونیت می باشد، در شکل ۱۷ و ۱۸ مقادیر  $d$  و  $q$  ولتاژ و جریان استاتور نمایش داده شده است.



شکل ۲۴ - مقدار  $THD$  جریان استاتور

در پایان ولتاژ لینک  $DC$  ارائه شده است (شکل ۲۵)، همانگونه که پیش از این نیز عنوان شده بود مقدار آن بایستی مقدار ثابتی باشد تا با آن بتوان ولتاژهای خروجی مبدل سمت روتور را کنترل کرد، مبدل سمت شبکه وظیفه ثابت نگه داشتن این ولتاژ را دارد.



شکل ۲۵ - ولتاژ لینک dc

### ۶- نتیجه گیری

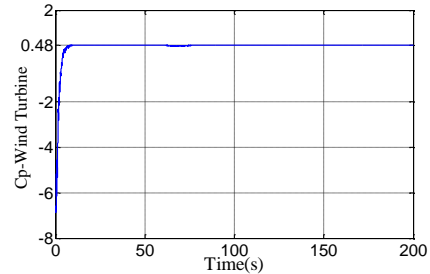
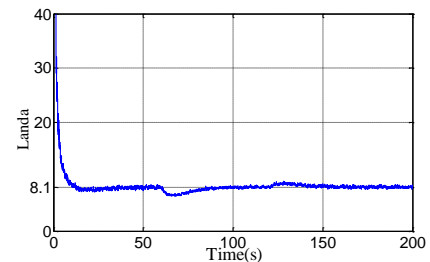
در سیستم های توربین بادی سرعت متغیر، ژنراتور از نوع ژنراتور القایی دوگانه تغذیه می باشد که استاتور مستقیماً به شبکه متصل بوده و روتور از طریق دو مبدل پشت به پشت به شبکه متصل می گردد. جهت استحصال حداکثر انرژی موجود در باد بایستی ژنراتور طوری کنترل گردد که ژنراتور در نقطه بهینه خود کار کند. الگوریتم پیشنهادی در این پژوهش به این شرح می باشد:

در ابتدا با توجه به توان و سرعت ژنراتور، توسط الگوریتم شبکه عصبی رگرسیون تعمیم یافته، سرعت باد تخمین زده می شود.

با استفاده از جدول نظاره و مقادیری که از قبل در این جدول تعریف شده اند، حداکثر مقدار توان مکانیکی قابل استحصال از باد تعیین می گردد.

با استفاده از کنترلر  $PI$ ، سیگنال های کنترلی  $d$ ،  $q$  روتور تعیین شده (کنترل برداری) و سپس این سیگنال های کنترلی به واحد مدولاسیون  $PWM$  فرستاده شده و این واحد مبدل الکترونیکی قدرت سمت روتور را طوری کلید زنی می کند که ولتاژهای سه فاز مطلوب به روتور اعمال شوند در نتیجه سیستم می تواند مقادیر مرجع توان اکتیو و راکتیو (حداکثر) را ردیابی و تولید کند.

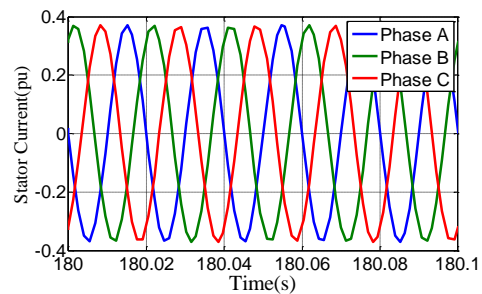
بهینه مربوطه نوسان می کنند. هرچقدر میزان خطای  $\lambda$  نسبت به مقدار بهینه مربوطه کمتر باشد، بدین معنی است که حداکثر توان از توربین بادی جذب و توسط ژنراتور به توان الکتریکی تبدیل شده و نهایتاً به شبکه الکتریکی تزریق می گردد.

شکل ۲۱ - ضریب توان توربین بادی ( $C_p$ )

شکل ۲۲ - نسبت سرعت پره های توربین بادی

### ۵.۳. ارزیابی $THD$ شکل موج جریان استاتور

در تصاویر شماره ۲۳ و ۲۴ شکل موج طیف فرکانسی جریان استاتور به همراه محاسبه  $THD$  مربوط به آنها ارائه شده اند. در واقع جهت بررسی کیفیت توان تولید شده، ارزیابی مقدار  $THD$  جریان استاتور ارائه گشته است، همانگونه که ملاحظه می گردد  $THD$  مقدار بسیار پائین  $1/13$  را به خود اختصاص داده است که با توجه به استانداردهای ارائه شده در [۱۸]، عدد قابل قبولی می باشد، همچنین شکل موج جریان استاتور نیز از کیفیت خوبی برخوردار است. این شکل موج ها در نتیجه پیاده سازی روش کنترل برداری نتیجه شده است.



شکل ۲۳ - شکل موج جریان های سه فاز استاتور

- [6] Burton, T. and et al, Wind Energy Handbook, John Wiley & Sons, Ltd, pp. 181, 2001. آنالیز نتایج شبیه سازی شده نشان داد که: مقادیر سرعت های باد تخمین زده شده توسط الگوریتم شبکه عصبی، بسیار به واقعیت نزدیک است. از مزایای این الگوریتم به عدم استفاده از بادسنج (حسگر سرعت باد) می توان اشاره کرد، که باعث افزایش قابلیت اطمینان و کاهش هزینه می شود.
- [7] G. Tapia, A. Tapia, and J.X. Ostolaza, "Modeling and control of wind turbine driven by doubly fed induction generator," IEEE Trans. Energy Conversion, vol.18, no.2, pp.194-204, Nov. 2004. سیستم توربین بادی، با توجه به تغییر سرعت باد، حداکثر توان موجود در باد را دنبال می کند.
- [8] Roberto Cárdenas, Rubén Peña, "Sensorless Vector Control of Induction Machines for Variable-Speed Wind Energy Applications"; IEEE TRANSACTIONS ON ENERGY CONVERSION, VOL. 19, NO. 1, MARCH 2004. معیار جذب حداکثر توان در توربین بادی نسبت سرعت نوک پره های توربین ( $\lambda$ ) می باشد. بطوریکه اگر این مقدار برابر ۸/۱ باشد، می توان گفت حداکثر توان از توربین بادی جذب می گردد [۱۸]. در این پژوهش، در نتیجه استفاده از روش کنترل برداری (و جدول نظاره) مقدار ( $\lambda$ ) در اطراف ۸/۱ نوسان می کند.
- [9] Sathans, Jitender, Rohilla, "Intelligent Control of DFIG based Variable Speed Wind Turbine System using Artificial Neural Network"; Proceedings of the 2014 International Conference on Power Systems, Energy, Environment; ISBN: 978-1-61804-221-7. نتایج ارزیابی THD جریان استاتور نشان از کیفیت خوب توان خروجی دارد.

## مراجع

- [10] Yufei Tang, HaiboHe, ZhenNi, JinyuWen, XianchaoSui, "Reactive power control of grid-connected wind farm based on adaptive dynamic programming" Elsevier, 125 (2014) 125–133. سید مسعود مقدس تفرشی، منابع تولید انرژی الکتریکی در قرن بیست و یکم، ایران: تهران، دانشگاه صنعتی خواجه نصیرالدین طوسی، مرداد ۱۳۸۶.
- [11] G. Tapia, A. Tapia, and J.X. Ostolaza, "Two alternative modeling approaches for the evaluation of wind farm active and reactive power performance," IEEE Trans. Energy Conversion, vol.21, no. 04, pp. 0909-920, Dec. 2006. کتابچه سازمان انرژی های نو ایران: باد، اسفند ۸۰.
- [12] I. Boldea, Variable Speed Generator, USA: Taylor & Francis Group, 2006, pp. 2.1-2-53. فرشاده، محمد؛ ساده، جواد؛ (۱۳۹۲)؛ مکان یابی خطای اتصال کوتاه در خطوط انتقال جریان مستقیم ولتاژ بالا با استفاده از شبکه عصبی رگرسیون تعمیم یافته و الگوریتم جنگل تصادفی؛ مجله سیستم های هوشمند در مهندسی برق، سال چهارم، شماره دوم.
- [13] R. Pena, J. C. Clare, and G. M. Asher, "Doubly fed induction generator using back to back PWM converters and its application to variable speed wind-energy generation," in Proc. Inst. Elect. Eng., vol. 143, no. 3, pp. 231-241, May. 1996. [4] Hau, E., Wind Turbines Fundamentals, Technologies, Application, Economics, Springer Berlin Heidelberg, Germany, pp. 101, 2006.
- [14] V. Calderaro, V. Galdia, A. Piccolo, P. Siano, "a Fuzzy controller for maximum energy extraction from variable speed wind power generation systems," Elsevier Journal on Electric Power System Research, vol. 78, pp. 1109-1118, 2008. [5] Hui, J., An Adaptive Control Algorithm for Maximum Power Point Tracking for Wind Energy, A thesis submitted to the Department of Electrical and Computer Engineering in conformity with the requirements for the degree of Master of Science, Queen's University, Kingston, Ontario, Canada, pp. 6-8, December 2008.

- [۱۷] عباس زاده، کریم؛ روزبهانی، سام؛ ۱۳۹۰؛ روش جدید برای استحصال حداکثر توان از سیستم توربین بادی مجهز به ژنراتور القایی دو گانه تغذیه با کنترل مد لغزشی؛ نشریه علمی پژوهشی، مدیریت انرژی، شماره دوم.
- [15] G. Tapia, A. Tapia, and J.X. Ostolaza, "Two alternative modeling approaches for the evaluation of wind farm active and reactive power performance," *IEEE Trans. Energy Conversion*, vol.21, no. 04, pp. 0909-920, Dec. 2006.
- [18] T. Ackermann, *Wind Power in Power System*, England: John Wiley & Sons, 2005, pp. 53-78.
- [16] W. Qiao, W. Zhou, J. M. Aller, and R. G. Harley, "Wind speed estimation based sensorless output maximization control for a wind turbine driving a DFIG," *IEEE Trans. Power Electronics*, vol. 23, no.3, pp. 1156-1169, May. 2008.