

طراحی کنترل کننده تکمیلی بر مبنای اثر پایداری تأخیر برای میراسازی نوسانات بین ناحیه‌ای در یک سیستم قدرت

رسول اصغری^۱، سید بابک مظفری^۲، تورج امرایی^۳

^۱ دانشجوی دکتری، دانشکده برق و کامپیوتر و مکانیک، دانشگاه آزاد اسلامی واحد علوم و تحقیقات تهران، ایران، r_asghari@iau-tnb.ac.ir

^۲ دانشیار، دانشکده مهندسی برق و کامپیوتر و مکانیک، دانشگاه آزاد اسلامی واحد علوم و تحقیقات تهران، ایران، mozafari@srbiau.ac.ir

^۳ دانشیار، دانشکده برق و کامپیوتر، دانشگاه خواجه نصیرالدین طوسی، تهران، ایران، amraee@kntu.ac.ir

پذیرش: ۱۳۹۷/۰۴/۱۳

ویرایش دوم: ۱۳۹۷/۰۳/۰۲

ویرایش اول: ۱۳۹۶/۰۸/۱۵

دریافت: ۱۳۹۶/۰۲/۰۶

چکیده: تأخیر ناشی از شبکه مخابراتی در انتقال سیگنال‌های سیستم اندازه‌گیری ابعاد وسیع می‌تواند سیستم کنترل میرایی نوسان توان را با مشکل مواجه می‌سازد. یکی از مسائل مهم، مربوط به ضعف کنترل کننده‌های تکمیلی در برابر تأخیر است که عملکرد میراسازی ادواتی مثل SVC را محدود می‌کنند. در این مقاله به‌عنوان یک راه‌حل کنترل کننده‌ای پیشنهاد می‌شود که بر اساس اثر مثبت تأخیر بر پایداری طراحی شده است. این کنترل کننده خروجی خود را با مقداری تأخیر به ورودی SVC اعمال می‌کند. برای تعیین مقادیر تأخیر و پارامترهای کنترل کننده در مرحله طراحی، الگوریتمی با رویکرد کمینه‌سازی مؤلفه حقیقی راست‌ترین مقدار ویژه پیشنهاد شده است. تحلیل پایداری سیستم کنترل با ابزار مقدار ویژه انجام شده است. برای ارزیابی صحت عملکرد کنترل پیشنهادی و امکان‌سنجی پایداری از یک سیستم قدرت چهار ماشینه جهت انجام شبیه‌سازی‌های مختلف استفاده شده است. نتایج شبیه‌سازی‌ها نشان می‌دهد که کنترل کننده طراحی شده در گستره وسیعی از تأخیرهای سیستم اندازه‌گیری ابعاد وسیع عملکرد میراسازی SVC را محدود نمی‌کند.

کلمات کلیدی: پایداری در اثر تأخیر، معادلات جبری دیفرانسیلی تأخیری، حریم افقی طیفی، طرح‌های میرایی ابعاد وسیع

Design Supplementary Controller Based on Stabilizing Effect of Delay for Damping Inter Area Oscillations in a Power System

R. Asghari, S. B. Mozafari, T. Amraee

Abstract: The delay associated with signal transmission through the wide-area measurement system reduces the functionality of the power oscillation damping control system. One of the important issues is the poor operation of the supplementary controller against delay existence, which limits the efficiency of damping of ancillary equipment, such as SVCs in a power system. This paper as a solution proposes a controller designed based on the stabilizing effect of delay. This controller applies to the SVC input the controlling signal with some delay. To determine the delay and controller parameters, an algorithm is proposed minimizing the rightmost real part of eigenvalues in the design stage. The stability analysis of the control system is performed with the eigenvalue tool. A four-machine power system is used to perform various simulations to assess the accuracy of the proposed control function and the feasibility of the proposed method. The simulation results show that the controller designed in a wide range of the measurement system delays, does not limit damping performance of SVC.

Keywords: Stabilizing effect of delay, delay differential algebraic equations (DDAE), spectral abscissa (SA), and wide area damping schemes (WADS).

۱- مقدمه

به کارگیری سیستم اندازه‌گیری و کنترل میرایی ابعاد وسیع از یک سو و افزایش تولیدهای پراکنده با کنترل غیرمتمرکز از سوی دیگر از عواملی هستند که می‌توانند مشکل تأخیر بر پایداری سیگنال کوچک سیستم‌های قدرت را افزایش دهند [۱]. هرچند سیستم اندازه‌گیری ابعاد وسیع می‌تواند خروجی‌های مناسبی را در اختیار سیستم کنترل میرایی ابعاد وسیع قرار دهد، ارسال آن‌ها به کنترل کننده از طریق شبکه‌های مخابراتی امکان‌پذیر می‌باشد که توأم با تأخیر است [۲]. بازه تأخیرها بین ۱۰۰ تا ۷۰۰ میلی‌ثانیه گزارش شده است [۳]. چون این تأخیرها می‌توانند عملکرد کلی سیستم را خراب کنند، مشکل تأخیر و بررسی ابعاد گوناگون آن موضوعی کاربردی در کنترل و پایداری سیستم‌های قدرت است که پژوهش‌های زیادی در مورد آن انجام شده است. این پژوهش‌ها را می‌توان به صورت زیر بخش کرد:

- ۱- ارائه روشی جدید برای تحلیل مسائل تأخیر و تلاش برای کاهش اثرات آن بر پایداری سیگنال کوچک [۴-۵-۶]،
- ۲- ارائه روشی برای تعیین حاشیه تأخیر در سیستم کنترل میرایی ابعاد وسیع [۷-۸-۹]،
- ۳- تلاش برای دستیابی به یک سیستم کنترل میرایی ابعاد وسیع مقاوم در برابر تأخیر [۱۰-۱۱].

بعضی از سیستم‌ها ممکن است در اثر تأخیر از پایداری برخوردار شوند. نمونه‌های کاربردی در سایر صنایع درگیر با مشکل تأخیر دیده می‌شود [۱۲-۱۳]. بنابراین تمرکز این مقاله بر این است که در صورت امکان برای بهبود عملکرد سیستم کنترل میرایی نوسان توان (PODC) از اثر پایداری تأخیر در مرحله طراحی کنترل کننده استفاده کند.

به‌طور کلی، تحلیل پایداری و کنترل سیستم‌های تأخیری در مقایسه با سیستم‌های معمولی پیچیده‌تر است. توصیف معادلات فضای حالت سیستم‌های تأخیری به صورت ترکیبی از حالت فعلی و گذشته است. تحلیل و طراحی این سیستم‌ها یکی از مسائل مهمی است که تحقیقات متعددی پیرامون آن صورت گرفته است. در یک نگرش کلان می‌توان روش‌های طراحی این سیستم‌ها را دو دسته کرد. دسته اول به دنبال پیدا کردن شرایط پایداری مستقل از تأخیر هستند و دسته دوم به دنبال شرایطی هستند که پایداری سیستم تا تأخیر محدودی ضمانت شود که به آن پایداری وابسته به تأخیر می‌گویند. چون مقدار تأخیر در کنترل سیستم‌های قدرت ابعاد وسیع محدود است، پایداری وابسته به تأخیر بیشتر مورد توجه بوده است [۱۴-۱۵]. بیشترین بهره‌وری و بهترین کیفیت یک سیستم تأخیری که بر اساس یک معیار پایداری وابسته به تأخیر طراحی می‌شود در تأخیر صفر است. چون در این روش دست‌یابی به حاشیه تأخیر بالاتر به‌عنوان ملاکی برای داوری است، مصالحه‌ای بین داشتن میرایی کافی و حاشیه تأخیر قابل اطمینان صورت می‌گیرد که به عملکرد ضعیف سیستم حلقه بسته منجر می‌شود [۱۶-۱۷]. از سوی دیگر می‌توان یک مسئله کنترلی که در حلقه بازخوردی آن مقداری تأخیر وجود دارد را به صورتی حل کرد که سیستم

کنترل بدون این تأخیرها ناپایدار شود. مزیت جالب این رویکرد طراحی و پیاده‌سازی به نسبت آسان است. به این رویکرد در اصطلاح پایداری سازی در گستره تأخیر گفته می‌شود [۱۸]. چون همواره در سیستم کنترل میرایی ابعاد وسیع تأخیر وجود دارد، این مقاله به دنبال یافتن شرایط لازم و کافی برای دستیابی به پایداری و در صورت پایداری بودن به دنبال بهبود عملکرد سیستم کنترل میرایی ابعاد وسیع با رویکرد پایداری وابسته به گستره تأخیر است. نکته مهمی در ادبیات سیستم‌های تأخیری نوع خاص وجود دارد که مربوط به مقاومت سیستم کنترل نسبت به آشفتگی اندک تأخیر است. طبق تعریف، یک سیستم تأخیری نوع خاص از پایدار نمائی اکید برخوردار است اگر پایداری نمائی آن در برابر تغییرات اندک تأخیر مقاوم باشد [۱۹]. این مقاله نشان می‌دهد که طراحی جبران سازه‌های فاز بر مبنای مدل کاهش مرتبه یافته می‌تواند رفتاری همانند معادلات تأخیری نوع خاص در یک سیستم قدرت تأخیری ایجاد کند. بنابراین، معیاری برای ارزیابی پایداری اکید سیستم کنترل میرایی ابعاد وسیع ارائه می‌کند. هرچند در [۱۰] آمده است که ناپایداری در یک سیستم قدرت ممکن است در اثر آشفتگی اندک تأخیر (ده میلی‌ثانیه) با وجود کنترل کننده‌های مقاوم رخ دهد، دلیلی برای آن ارائه نشده است.

انتخاب سیگنال گامی مهم در رسیدن به حل درستی از یک مسئله کنترلی است. روش‌ها و معیارهای گوناگونی برای انتخاب سیگنال وجود دارد [۲۰]. در [۲۱] آرایه بهره نسبی و مقدار باقی‌مانده و رؤیت‌پذیری در [۲۲-۲۳] استفاده شده است. در بسیاری از موارد، به دلیل آن‌که سیگنال‌های محلی حساسیت مناسبی نسبت به مد بین ناحیه‌ای ندارند از خروجی‌های غیر محلی برای سیستم PODC استفاده شده است. از آنجایی که طراحی کنترل کننده‌ها با رویکرد پایداری وابسته به تأخیر صورت می‌گیرد، انتخاب ورودی - خروجی را می‌توان همانند سیستم‌های بی تأخیر انجام داد؛ برخلاف روش‌های موجود، در این مقاله مسئله کنترلی با رویکرد پایداری در اثر تأخیر در فیدبک حل می‌شود، لذا ماتریس مشخصه سیستم تعداد نامحدودی مقدار ویژه دارد و نمی‌توان به معیارهای سیستم‌های محدود برای انتخاب سیگنال اطمینان کرد. بنابراین در این مقاله راهکار مؤثری برای انتخاب خروجی ارائه شده است.

در ادامه مقاله مدل‌سازی مسئله کنترلی آمده است. در بخش سوم مبنای نظری پایداری نمایی و بهینه‌سازی حریم افقی طیفی اکید آمده است. در ادامه با شبیه‌سازی یک مدل خطی مرتبه دوم، ایده انتخاب سیگنال پیشنهادی برای عملکرد نویدبخش روش پایداری سازی در اثر تأخیر به نمایش گذاشته شده است. به منظور آزمون سودمندی تکنیک پیشنهادی، از آن برای حل مسئله کاهش عملکرد کنترل تکمیلی SVC در میراسازی نوسانات سیستم قدرت چهار ماشینه استفاده کرده‌ایم. نتایج شبیه‌سازی نشان می‌دهند که با این روش می‌توان به ظرفیت میراسازی SVC و افزایش حاشیه تأخیر در مقایسه با روش‌های موجود دست پیدا کرد. نتایج به‌دست آمده در بخش پایانی جمع‌بندی شده است.

$$\begin{aligned} \dot{z}_1(t) &= Pz_1(t) + Qz_2(t - \tau) + Rz_2(t - h) \\ z_2(t) &= Tz_1(t) + Uz_2(t - \tau) + Vz_2(t - h) \end{aligned} \quad (V)$$

که در آن

$$P = \begin{bmatrix} A & 0 \\ 0 & A_f \end{bmatrix}, Q = \begin{bmatrix} B & 0 \\ 0 & 0 \end{bmatrix}, R = \begin{bmatrix} 0 & 0 \\ 0 & B_f \end{bmatrix}$$

$$T = \begin{bmatrix} C & 0 \\ 0 & C_f \end{bmatrix}, U = \begin{bmatrix} D & 0 \\ 0 & 0 \end{bmatrix}, V = \begin{bmatrix} 0 & 0 \\ 0 & D_f \end{bmatrix}$$

از (V) به عنوان مدل سیستم قدرت تأخیری استفاده می‌کنیم.

۳- تحلیل پایداری نمایی اکید

در این بخش یک دسته شرایط کافی که پایداری نمایی اکید سیستم (V) را تضمین می‌کند، با استفاده از شباهت بین رفتار فرکانس بالای سیستم (V) و معادلات دیفرانسیلی نوع خاص به دست می‌آید. حاصل جایگذاری حل نامزد $x(t) = ae^{st}$ با یک بردار a و یک ثابت s در (V) به صورت

$$M(s) = \begin{bmatrix} \Delta_{11} & \Delta_{12} \\ \Delta_{21} & \Delta_{22} \end{bmatrix} = \begin{bmatrix} P - sI & Qe^{-s\tau} + Re^{-sh} \\ T & Ue^{-s\tau} + Ve^{-sh} - I \end{bmatrix} \quad (8)$$

خلاصه می‌شود. در اصطلاح به (8) ماتریس مشخصه و به دترمینان آن معادله مشخصه گویند و به ریشه‌های معادله مشخصه نیز مقادیر ویژه گفته می‌شود که تعداد آن‌ها بی‌پایان است. اکنون نمایش دنباله بی‌پایان ریشه‌های معادله مشخصه را به صورت $\{s_i\}$ در نظر بگیرید، شرط لازم و کافی برای پایداری نمایی سیستم (V) به صورت زیر است

$$\alpha = \max(\text{Real}\{s_i\}) < 0, \quad i = 1, 2, \dots \quad (9)$$

که به α حریم افقی طیفی گفته می‌شود. رابطه (9) بیشترین قسمت حقیقی ریشه‌های معادله مشخصه را معرفی می‌کند. طبق تعریف، سیستم (V) اکیداً پایدار نمایی است اگر برای تأخیرهای موجود پایدار نمایی باشد و نسبت به آشفتگی اندک تأخیر نیز مقاوم باشد. حساسیت پایداری سیستم (V) نسبت به آشفتگی δh به شرطی $\delta h > 0$ را می‌توان به صورت بیان کرد:

$$\begin{aligned} \dot{z}_1(t) &= Pz_1(t) + Qz_2(t - \tau) + Rz_2(t - h - \delta h) \\ z_2(t) &= Tz_1(t) + Uz_2(t - \tau) + Vz_2(t - h - \delta h) \end{aligned} \quad (10)$$

از آنجا که بررسی پایداری نمایی اکید سیستم (V) از طریق (10) دشوار است، از راهکار ارزیابی پایداری اکید معادلات خاص استفاده می‌کنیم. برای اثبات رویکرد پیشنهادی، در ابتدا مباحث کلیدی این معادلات را مرور می‌کنیم. حال، معادله (11) را در نظر بگیرید:

$$\dot{z}(t) - Hz(t - h) = Mz(t) + Nz(t - \tau), z \in R^n \quad (11)$$

شرط لازم برای پایداری نمایی اکید (11) آن است که معادله تفاضلی $z(t) - Hz(t - h) = 0$ از پایداری نمایی اکید برخوردار باشد [۲۴]. پایداری اکید معادله تفاضلی را می‌توان با شرط $\rho(H) < 1$ به صورت غیر وابسته به h تعیین کرد که در آن $\rho(\cdot)$ معرف بیشترین مقدار استثنای است.

۲- سیستم قدرت تأخیری

برای توصیف دینامیک یک سیستم قدرت حلقه باز در فضای حالت از رابطه (۱) استفاده می‌شود که از خطی سازی معادلات غیرخطی حاکم بر آن در نقطه کار به دست آمده است:

$$\dot{x}(t) = Ax(t) \quad (1)$$

که در آن x بردار حالت n بعدی است. با بردار کنترل $u(t)$ سیستم (۱) به صورت زیر تکمیل شود:

$$\dot{x}(t) = Ax(t) + Bu(t) \quad (2)$$

در اینجا هدف از اعمال ورودی بهبود میرایی و عملکرد سیستم با توجه به وجود تأخیر در فیدبک است. ایده این مقاله که مبتنی بر پایدارسازی در اثر تأخیر است به صورت زیر، برای حل مشکل تأخیر در کنترل میرایی نوسانات بین ناحیه‌ای ارائه می‌شود:

$$u(t) = y_f(t - \tau) \quad (3)$$

که τ پارامتری کنترلی است و y_f از رابطه زیر به دست می‌آید:

$$\begin{aligned} \dot{x}_f(t) &= A_f x_f(t) + B_f u_f(t) \\ y_f(t) &= C_f x_f(t) + D_f u_f(t) \end{aligned} \quad (4)$$

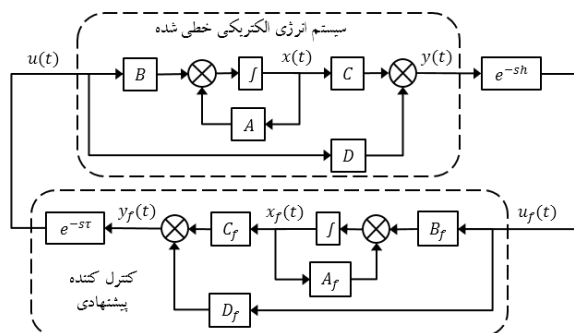
معادله (۴) یک کنترل کننده ساختار و مرتبه ثابت را معرفی می‌کند که A_f ، B_f ، C_f و D_f ماتریس‌هایی با ابعاد مناسب، حقیقی و معروف به پارامترهای کنترل هستند. در اینجا $u_f(t)$ به صورت زیر تعریف می‌شود:

$$u_f(t) = y(t - h) \quad (5)$$

که در آن h مقدار تأخیرهای بین حس‌گر تا محل کنترل کننده و $y(t)$ خروجی‌های خطی شده یک سیستم انرژی الکتریکی است که می‌تواند به صورت زیر توصیف شود:

$$y(t) = Cx(t) + Du(t) \quad (6)$$

ماتریس‌های C و D از خطی سازی خروجی‌های سیستم پیدا می‌شوند. شکل ۱ برای شفاف سازی مسئله ارائه شده است.



شکل ۱: ساختار پیشنهادی برای سیستم کنترل قدرت تأخیری

جایگذاری (۳) در (۲) و (۴) و انتخاب $z_1 = [x^T x_f^T]^T$ و $z_2 = [u^T y^T]^T$ منجر به دستگاه معادلات (۷) خواهد شد:

معادله (۱۱) را می‌توان به صورت زیر بازنویسی کرد:

$$\begin{aligned} \dot{w}(t) &= Mz(t) + Nz(t - \tau) \\ w(t) &= z(t) - Hz(t - h) \end{aligned} \quad (12)$$

معادله مشخصه سیستم (۱۲) را می‌توان به صورت زیر بیان کرد:

$$\Delta(s) = \begin{vmatrix} \Delta_{11} & \Delta_{12} \\ \Delta_{21} & \Delta_{22} \end{vmatrix} = \begin{vmatrix} sI & -M - Ne^{-s\tau} \\ -I & I - He^{-sh} \end{vmatrix} \quad (13)$$

رابطه (۱۳) را می‌توان به صورت زیر بازنویسی کرد [۲۵]:

$$\Delta(s) = |\Delta_{22}| \times |\Delta_{11} - \Delta_{12}\Delta_{22}^{-1}\Delta_{21}| \quad (14)$$

معادله مشخصه $|\Delta_{22}|$ معرف معادله تفاضلی (۱۵) است که برای ارزیابی پایداری اکید (۱۲) بکار می‌رود.

$$z(t) - Hz(t - h) = 0 \quad (15)$$

حالا به (۸) نگاه کنید و ساختار آن را با (۱۳) مقایسه کنید، روشن است که ساختاری مشابه دارند. بنابراین می‌توان گفت: ماتریس مشخصه

$$\Delta_{22}(s) = Ue^{-s\tau} + Ve^{-sh} - I \quad (16)$$

معرف معادله تفاضلی (۱۷) است که می‌تواند به عنوان مدلی نمادین برای تحلیل پایداری اکید (۷) استفاده می‌شود.

$$Uz(t - \tau) + Vz(t - h) - z(t) = 0 \quad (17)$$

اکنون نمایش دنباله بی‌پایان مقادیر ویژه (۱۷) را با نماد $\{s_k\}$ در نظر بگیرید. شرط لازم و کافی برای پایداری نمایی آن را می‌توان به صورت

$$\alpha_d = \max(\text{Real}\{s_k\}) < 0, \quad k = 1, 2, \dots \quad (18)$$

بیان کرد که در آن α_d معرف حریم افقی طیفی (۱۷) است.

حال بجای بررسی پایداری اکید (۷) با (۱۰)، پیشنهاد زیر ارائه می‌شود:

$$\alpha_D(h) = \lim_{\|\delta h\| \rightarrow 0} \max(\alpha_d(h + \delta h)) < 0 \quad (19)$$

توجه کنید که در بسیاری از موارد به عنوان اولین گام از روش جبران سازی فاز در مباحث پایداری سیستم‌های قدرت استفاده می‌شود. سپس تحلیل مقاومت بر اساس مدل‌های کاهش مرتبه یافته صورت می‌گیرد. از آنجا که حساسیت مدهای فرکانس بالا نسبت به تغییرات تأخیر زیاد است باید مورد توجه قرار بگیرند. یک راه کار برای حل این مسئله، مدل سازی با در نظر گرفتن اثر مدهای فرکانس بالا به کمک ماتریس‌های پیش خور است [۲۶]. بنابراین، قضیه پایداری اکید سیستم (۷) را به صورت زیر پیشنهاد می‌کنیم که بر اساس تشابهی که با معادلات خاص دارد قابل توجیه است.

قضیه اصلی: شرط لازم برای پایداری نمایی اکید نقطه تعادل سیستم (۷)

وجود یک $\gamma > 0$ است که شرط

$$\alpha_D(h) < -\gamma \quad (20)$$

برآورده شود. به عبارت دیگر منفی بودن حریم افقی طیفی مربوط به معادله تفاضلی نمادین به عنوان شرط لازم برای پایداری نمایی اکید سیستم (۷) است.

نتیجه اصلی: سیستم قدرت توصیفی با (۷) حول نقطه کار از پایداری نمایی اکید برخوردار است اگر و فقط اگر یک $\delta > 0$ هست که (۲۱) را ارضاء می‌کند.

$$F(h) = \max(\alpha, \alpha_D(h)) \leq -\delta \quad (21)$$

۴- بهینه‌سازی حریم افقی طیفی اکید

گفته شد که در این مقاله ماتریس‌های کنترل کننده و تأخیر در ورودی کنترل از جواب مسئله بهینه‌سازی حریم افقی طیفی اکید تعیین می‌شوند. این مسئله مانند زیر خواهد بود:

$$\min_{p, \tau} F(p, \tau) \quad (22)$$

که در آن p معرف درایه ماتریس‌های کنترل کننده است. برای تعیین گرادیان تابع هدف در نقاط مشتق پذیر از (۲۳) استفاده خواهیم کرد:

$$\frac{\partial F(p)}{\partial p_i} = \begin{cases} \frac{\partial \alpha(p)}{\partial p_i}, & \alpha > \alpha_D \\ \frac{\partial \alpha_D(p)}{\partial p_i}, & \alpha_D > \alpha \end{cases}, p_i = p, \tau \quad (23)$$

برای شفاف سازی (۲۳)، ابتدا سیستم (۷) را با تعریف $z = \begin{bmatrix} z_1 \\ z_2 \end{bmatrix}$ به صورت زیر بازنویسی می‌کنیم:

$$E\dot{z}(t) = A_1 z(t) + A_\tau z(t - \tau) + A_h z(t - h) \quad (24)$$

که در آن

$$E = \begin{bmatrix} I & 0 \\ 0 & 0 \end{bmatrix}, \quad A_1 = \begin{bmatrix} \mathcal{P} & 0 \\ \mathcal{S} & -I \end{bmatrix} \\ A_\tau = \begin{bmatrix} 0 & \mathcal{Q} \\ 0 & \mathcal{U} \end{bmatrix}, \quad A_h = \begin{bmatrix} 0 & \mathcal{R} \\ 0 & \mathcal{V} \end{bmatrix}$$

در هر گام محاسباتی فقط یکی از بخش‌های (۲۳) نیاز است. داریم:

حالت اول: وقتی $\alpha > \alpha_D$ است بردار گرادیان از (۲۵) تعیین می‌شود:

$$\frac{\partial \alpha}{\partial p_i} = R \left(\frac{v^T \left(\frac{\partial A_1}{\partial p_i} + \frac{\partial A_h}{\partial p_i} e^{-sh} - A_\tau s e^{-s\tau} \right) u}{v^T (E + \tau A_\tau e^{-s\tau} + h A_h e^{-sh}) u} \right) \quad (25)$$

که در آن u و v بردارهای ویژه ماتریس مشخصه سیستم هستند. گرادیان فوق تنها زمانی مشتق ندارد که تعداد مقادیر ویژه‌ای که قسمت حقیقی آن‌ها برابر با حریم افقی طیفی است، بیشتر از یک باشد [۲۶].

حالت دوم: وقتی $\alpha_D > \alpha$ است بردار گرادیان از (۲۶) حساب می‌شود:

سیستم ساده زیر را در نظر بگیرید:

$$\begin{aligned} \dot{x}_1(t) &= x_2(t) \\ \dot{x}_2(t) &= -x_1(t) + 2\xi x_2(t) + u(t - \tau) \\ y_1(t) &= x_1(t - h) \\ y_2(t) &= x_2(t - h) \end{aligned} \quad (27)$$

این سیستم به عنوان مدلی برای نوسانات بین ناحیه‌ای می‌تواند در نظر گرفته شود به طوری که x_2 سرعت روتور، x_1 زاویه روتور، u ورودی، y_1 ، y_2 خروجی‌ها، $\xi \geq 0$ و فرکانس نامی ω_n برابر با یک هستند. تأخیرهای فیدبک با h معادل شده h_{max} حد بالای آن است. سیستم حلقه باز ناپایدار است، لذا مسئله کنترلی پایدارسازی است. فرض کنید ابزارهای در دسترس برای پایدارسازی یک کنترل کننده مرتبه صفر و یک عنصر تأخیری است. با این توضیح که عنصر تأخیری با τ مدل شده، قابل کنترل و استفاده از آن اختیاری است. همچنین طراح در انتخاب y_1 یا y_2 آزاد است.

یک رویکرد آن است که طراح عنصر تأخیری را رها و به طور سنتی خروجی y_2 را به عنوان ورودی به کنترل کننده k_2 انتخاب کند. در این صورت سیستم فیدبکی به صورت

$$\begin{aligned} \dot{x}_1(t) &= x_2(t) \\ \dot{x}_2(t) &= -x_1(t) + 2\xi x_2(t) - k_2 x_2(t - h) \\ y(t) &= x_2(t - h) \end{aligned} \quad (28)$$

و معادله مشخصه سیستم به صورت

$$M(s; k_2) = s^2 - s(2\xi - k_2 e^{-sh}) + 1 = 0 \quad (29)$$

خواهد بود. وقتی h برابر صفر و مقدار k_2 بزرگتر از ξ است سیستم از پایداری نمائی برخوردار خواهد بود. حال اگر با افزایش h سیستم در آستانه ناپایداری قرار گیرد (سیستم حلقه بسته قطب روی محور موهومی پیدا کند)، برای فرکانس خاصی مانند ω داریم:

$$-\omega^2 + 1 - j\omega(2\xi - k_2 e^{-j\omega h}) = 0 \quad (30)$$

برقراری شرط اندازه و زاویه در (۳۰) به دستگاه معادلات زیر منجر می‌شود:

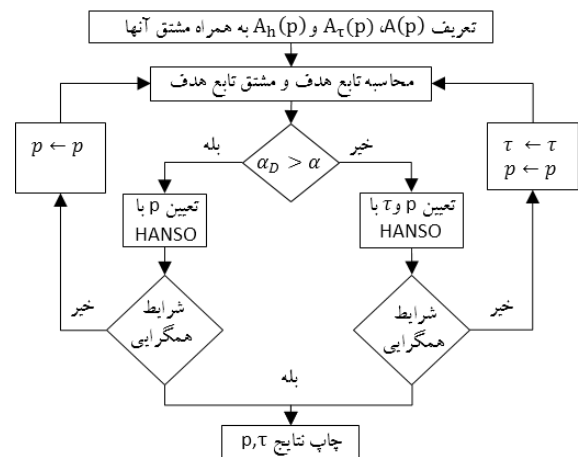
$$(1 - \omega^2)^2 + 4\xi^2 \omega^2 - k_2^2 \omega^2 = 0 \quad \text{شرط اندازه:}$$

$$\tan^{-1} \left(\frac{2\xi\omega}{1 - \omega^2} \right) = (2n + 0.5)\pi - \omega h \quad \text{شرط زاویه:}$$

یک روش برای تحلیل پایداری آن است که صفحه پارامترهای مجاز k_2 و h را به گونه‌ای پیدا کنیم که شرط وجود جواب حقیقی برای دستگاه معادلات فوق فراهم شود. این روش بسیار ساده و کاربردی است. با توجه به مقدار مجاز k_2 داده شده می‌توان عدد حقیقی ω را از شرط اندازه پیدا کرد و با جایگذاری آن در شرط زاویه، مقدار h بحرانی را پیدا کرد. همان‌طور که شرط زاویه نشان می‌دهد، جواب h چند مقداری خواهد بود. اولین حد مجاز h به ازای n برابر با صفر خواهد بود. فرض کنید این مقدار برابر با h_1 حساب شده است، بنابراین وقتی $0 \leq h \leq h_1$ است سیستم فیدبکی از پایداری برخوردار است. شروط بحرانی حساب شده و برای

$$\frac{\partial \alpha_D}{\partial p} = Re \left(\frac{v^T \left(\frac{\partial \mathcal{V}}{\partial p} e^{-s(h-\tau)} \right) u}{v^T (\tau u + h \mathcal{V} e^{-s(h-\tau)} u)} \right) \quad (26)$$

گفته شد که α_D تابعی پیوسته نسبت به تأخیرها نیست، لذا گرادیان (۲۶) فقط برحسب پارامترهای کنترل کننده حساب می‌شود. به طور کلی مسئله (۲۲) علاوه بر همواره مشتق پذیر نبودن، همواره شرایط لیب شیتز را ندارد. این زمانی رخ می‌دهد که مرز مقادیر ویژه متناظر با مقادیر ویژه تکراری باشد و چنانچه تعداد این نوع از مقادیر ویژه حداقل مساوی درجه آزادی پارامترها به دست آید، آنگاه به عنوان یک جواب سراسری خواهد بود. مسئله (۲۲) را می‌توان از ترکیب روش‌های بهینه‌سازی مبتنی بر گرادیان و بدون گرادیان مثل نرم افزار HANSO [۲۷] حل کرد. این ابزار برای حل بهینه‌سازی‌های غیر محدب ساخته شده و فقط به مقدار تابع هدف و بردار گرادیان آن در نقاط مشتق پذیر نیاز دارد. شکل ۲ روش اجرای برنامه بهینه‌سازی حریم افقی طیفی اکید را نمایش می‌دهد.



شکل ۲: بهینه‌سازی اکید حریم افقی طیفی

در مورد محاسبات مقادیر ویژه، ما از تابع eigAM.m [۲۸] در مطلب استفاده کرده‌ایم. این تابع با استفاده از چندجمله‌ای چیبیچف جواب‌هایی را برای معادله مشخصه پیشگویی می‌کند و از روش تکرارهای نیوتن آن‌ها را می‌توان اصلاح کرد. در این تحقیق برای محاسبه حریم افقی طیفی به شکل مناسبی تابع eigAM.m توسعه یافته است. به علاوه، کد نویسی لازم برای محاسبات گرادیان تابع هدف نیز به این تابع افزوده شده است. به عبارت ساده‌تر، ما یک تابع در محیط مطلب ساخته‌ایم که برای محاسبه مقدار تابع هدف، تابع eigAM.m را فرا می‌خواند، سپس بردار گرادیان تابع هدف را محاسبه می‌کند و به تابع HANSO ارسال می‌کند و نتایج پردازش پارامترهای کنترل را از آن دریافت می‌کند و پس از ارضاء شرط همگرایی نتایج را چاپ می‌کند.

۵- تحلیل پایداری و پایدارسازی در اثر تأخیر

همان‌طور که اشاره شد این امکان وجود دارد که پایداری سیستم خاصی به دلیل وجود تأخیر در فیدبک نتیجه شود.

$$\omega_{\pm} = \sqrt{(1 - 2\xi^2) \pm \sqrt{(1 - 2\xi^2)^2 - (1 - k_1^2)}},$$

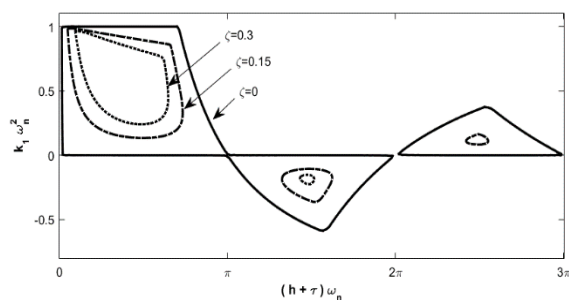
$$\varepsilon = \begin{cases} 0 & \omega_{\pm}^2 < 1 \\ 1 & \text{سایر نقاط} \end{cases}$$

به عبارت دیگر سیستم در گستره $\tau + h \in (\tau_l, \tau_h)$ برای هر $k_1 \in (\sqrt{1 - (1 - 2\xi^2)^2}, 1)$ از پایدار نمائی برخوردار است. لازم به ذکر است که با تعیین مناسب k_1 این امکان وجود دارد که سیستم فیدبکی در گستره‌های بعدی تأخیر نیز از پایدار نمائی برخوردار گردد. شکل ۳ صفحه پایداری نمائی سیستم (۳۲) بر حسب تابعی از پارامترهای تأخیر و k_1 برای n برابر با ۱ و ۲ را نشان می‌دهد. شکل ۳ بیان می‌کند که امکان دستیابی به حریم افقی طیفی کمتر از منفی سدهم در ناحیه سوم وجود ندارد ولی در ناحیه اول و دوم امکان پایداری برای ζ مساوی با سدهم وجود دارد هرچند محدوده مجاز پارامتری در ناحیه دوم محدودتر از ناحیه اول است.

اکنون روش انتخاب سیگنال را توضیح می‌دهیم. با فرض $\zeta = 0$ برای دستیابی به کمترین حریم افقی طیفی بر حسب تابعی از تأخیر، بهینه‌سازی (۲۲) یک‌بار برای تعیین پارامتر k_1 و بار دیگر برای تعیین پارامتر k_2 اجرا شده و نتایج آن در شکل ۴ و ۵ رسم شده است. شکل ۴ حریم افقی طیفی کمینه بر حسب تابعی از تأخیر و شکل ۵ جواب بهینه‌ی k_1 و k_2 بر حسب تابعی از تأخیر را نشان می‌دهند. با توجه به شکل ۴ نتایج زیر برای انتخاب سیگنال پیشنهاد می‌شود:

- ✓ اگر حداکثر تأخیر در فیدبک در رابطه $(h + \tau)\omega_n < 0.68$ صدق می‌کند، خروجی x_2 گزینه مناسبی برای سیگنال ورودی به کنترل کننده مرتبه صفر است.
- ✓ اگر تغییرات تأخیر در رابطه $0.68 < (h + \tau)\omega_n < 2.36$ صدق می‌کند، خروجی x_1 گزینه مناسبی برای سیگنال ورودی به کنترل کننده مرتبه صفر است.

حال فرض کنید مقدار ω_n چهار رادیان بر ثانیه، h پانزده صدم ثانیه و ζ صفر است. از شکل ۴ نتیجه می‌گیریم که با ایجاد یک‌دهم ثانیه تأخیر در ورودی و تنظیم مناسب بهره (تقریباً ۰/۶۸) دستیابی به حریم افقی طیفی نزدیک به ۳/۹۶- از طریق x_1 امکان‌پذیر است ولی با x_2 نیست.



شکل ۳: صفحه پایداری نمائی سیستم (۳۲)

شفاف‌سازی در رابطه (۳۱) ارائه می‌شود:

$$\omega = \frac{\sqrt{k_2^2 - 4\xi^2} + \sqrt{k_2^2 - 4\xi^2 + 4}}{2} \quad (31)$$

$$h_1 = \frac{(2n + 0.5)\pi - \tan^{-1}\left(\frac{2\xi\omega}{\omega^2 - 1}\right)}{\omega}$$

از (۳۱) مشخص است که با افزایش k_2 مقدار فرکانس گذر بهره، ω ، افزایش و حاشیه تأخیر، h_1 ، کاهش پیدا می‌کند. این مهم‌ترین مشکل پایداری‌سازی وابسته به تأخیر است. در واقع برای دست‌یابی به حاشیه تأخیر لازم است که مقدار بهره کاهش پیدا کند که به کاهش عملکرد میرایی منجر می‌شود.

رویکرد دیگر آن است که طراح از عنصر تأخیری و خروجی y_1 به‌عنوان ورودی به کنترل کننده تناسبی k_1 استفاده کند. در این صورت سیستم فیدبکی به صورت

$$\begin{aligned} \dot{x}_1(t) &= x_2(t) \\ \dot{x}_2(t) &= -x_1(t) + 2\xi x_2(t) + k_1 x_1(t - \tau - h) \\ y(t) &= x_1(t - h) \end{aligned} \quad (32)$$

و معادله مشخصه آن به صورت زیر خواهد بود:

$$M(s; k_1, \tau) = s^2 - 2\xi s + 1 - k_1 e^{-s(h+\tau)} = 0 \quad (33)$$

این سیستم فیدبکی بدون وجود تأخیر، $h + \tau = 0$ ، با هر مقدار k_1 به هیچ شکلی پایدار نمی‌شود. حال اگر با افزایش $h + \tau$ سیستم در آستانه پایداری قرار گیرد (سیستم حلقه بسته قطب روی محور موهومی پیدا کند)، برای فرکانس خاصی مانند ω لازم است که:

$$-\omega^2 - j2\xi\omega + 1 - k_1 e^{-j\omega(h+\tau)} = 0 \quad (34)$$

همانند قبل با برقراری شرط اندازه و زاویه از (۳۴) به دستگاه معادلات زیر می‌رسیم:

$$\text{شرط اندازه: } (1 - \omega^2)^2 + 4\xi^2\omega^2 - k_1^2 = 0$$

$$\text{شرط زاویه: } \tan^{-1}\left(\frac{2\xi\omega}{1 - \omega^2}\right) = 2n\pi - \omega(h + \tau)$$

بر اساس شرط وجود جواب حقیقی در یک معادله درجه دوم داریم:

$$0 \leq \xi < 0.5, \quad k_1 \in (\sqrt{1 - (1 - 2\xi^2)^2}, 1) \quad (35)$$

مقادیر تأخیری که به ازای آن سیستم به آستانه پایداری می‌رسد، τ_l ، و سپس به آستانه ناپایداری می‌رسد، τ_h ، بر اساس شرط زاویه به صورت

$$\tau_l = \frac{\tan^{-1}\left(\frac{2\xi\omega_-}{1 - \omega_-^2}\right) + \varepsilon\pi}{\omega_-} \quad (36)$$

$$\tau_h = \frac{\tan^{-1}\left(\frac{2\xi\omega_+}{1 - \omega_+^2}\right) + \varepsilon\pi}{\omega_+}$$

خواهند بود که در آن

کنترل تکمیلی SVC انتخاب گردد. شکل ۶ را در نظر بگیرید، اندازه سوسپتانس SVC در حالت دائمی می‌تواند از (۳۷) پیدا شود:

$$jB_{Sh} = -\frac{A(I_7 + I_9) - C(V_7 + V_9)}{A(V_7 + V_9) - B(I_7 + I_9)} \quad (37)$$

که در آن، $z = \sqrt{-1}$ ، V_7 و V_9 بردار ولتاژها، I_7 و I_9 بردار جریان‌ها در هر سمت خط، A ، B و C پارامترهای خط در مدل سازی به شکل دو قطبی انتقال هستند. چون وظیفه اصلی SVC کنترل توان راکتیو است و با تنظیم دامنه ولتاژ اجرا می‌شود؛ بنابراین برای تحلیل سیگنال کوچک با (۳۷) پیشنهاد می‌شود، تغییرات برای اندازه ولتاژها و جریان‌ها حساب شود و برای زاویه‌ها نشود. حال، در تحلیل سیگنال کوچک می‌توان رابطه (۳۷) را به صورت زیر در شکل فازوری بیان کرد:

$$jB_{Sh} = \frac{f_1 + jf_2}{f_3 + jf_4} \quad (38)$$

که در آن f_{1-4} توابع حقیقی از اندازه‌های ولتاژها و جریان‌های (۳۷) هستند. با ساده‌سازی (۳۸) می‌توان به تابع حقیقی زیر دست پیدا کرد:

$$B_{Sh} = \frac{f_2}{f_3} \quad (39)$$

حال، تغییرات سیگنال کوچک (۳۹) را می‌توان از رابطه زیر پیدا کرد:

$$\Delta B_{Sh} = \frac{\Delta f_2 - B_{Sh} \Delta f_3}{f_3} \quad (40)$$

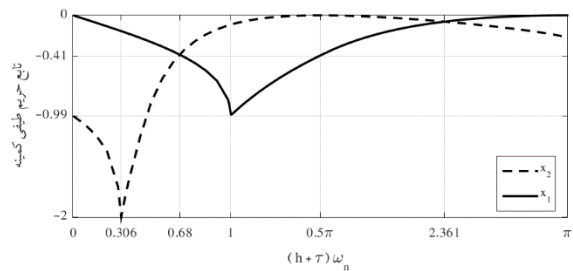
معادله (۴۰) را می‌توان به راحتی بر حسب متغیرهای حالت پیدا کرد. در این مقاله ژنراتورها با مرتبه شش، سیستم تحریک و تنظیم‌کننده ولتاژ SVC با مرتبه یک مدل شده‌اند. از این رو سیستم آزمایش از مرتبه بیست و نه خواهد بود. به طور کلی طراحی کنترل کننده‌ها در سیستم‌های قدرت بر اساس توابع تبدیل بین خروجی‌ها و ورودی‌ها صورت می‌گیرد. ما کد نویسی مورد نیاز برای پیدا کردن تابع انتقال مدار باز بین ورودی SVC و خروجی خطی (۴۰) را به جعبه‌ابزار سیستم‌های قدرت (PST) اضافه کرده‌ایم [۳۰] و نتیجه آن به صورت زیر به دست آمده است:

$$G(s) = \frac{N(s)}{D(s)} \quad (41)$$

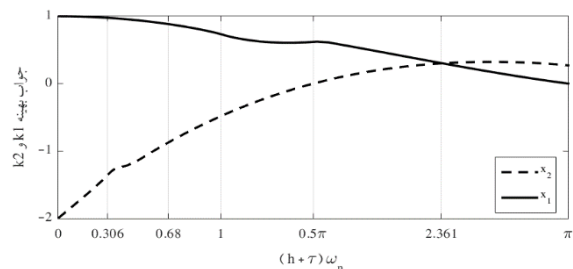
که در آن،

$$N(s) = 1.4532s^2(s + 87.8)(s + 95.75)(s + 26.65)(s + 24.86)(s + 14.18)(s + 13.8)(s + 5.962)(s + 4.05)(s + 3.913)(s - 7.521)(s^2 + 195.3s + 9534)(s^2 + 7.258s + 13.19)(s^2 + 64.92s + 1054)(s^2 + 54.17s + 735.9)(s^2 + 0.8982s + 49.4)(s^2 + 1.734s + 50.62)(s^2 + 37.26s + 629.6)(s^2 - 22.84s + 3741)$$

$$D(s) = s^2(s + 25.92)(s + 26.34)(s + 27.07)(s + 28.17)(s + 32.32)(s + 32.48)(s + 13.79)(s + 13.38)(s + 96.02)(s + 97.43)(s + 97.69)(s + 4.08)(s + 4.19)(s + 3.935)(s + 3.911)(s^2 + 201s + 10120)(s^2 - 0.03992s + 16.16)(s^2 + 1.436s + 49.57)(s^2 + 1.416s + 52.61)(s^2 + 36.3s + 573.2)(s^2 + 36.44s + 721.4)$$



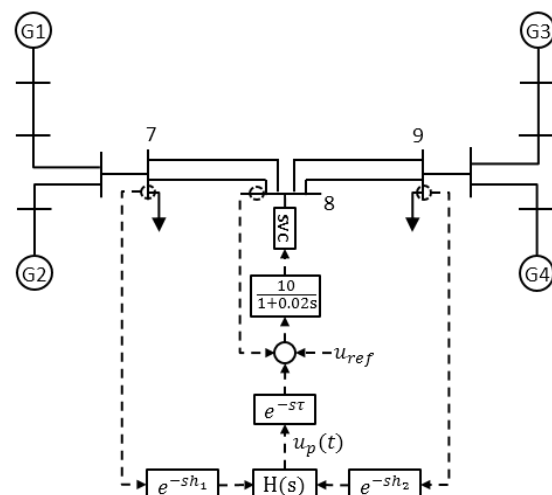
شکل ۴: تابع حریم طیفی سیستم (۲۸) و (۳۲) بر حسب تأخیر



شکل ۵: تابع جواب بهینه سیستم (۲۸) و (۳۲) بر حسب تأخیر

۶- نتایج شبیه‌سازی

در این بخش نشان داده شده است که کنترل کننده طراحی شده بر اساس اثر پایدارسازی تأخیر قابل اعمال بر روی سیستم قدرت غیرخطی دو ناحیه‌ای است (شکل ۶). این سیستم پرکاربرد در نوسانات بین ناحیه‌ای است. در این کار ولتاژ و توان مینا در سیستم پرینیت ۲۳۰ کیلوولت، ۲۳۰ مگاوات و فرکانس ۶۰ هرتز در نظر گرفته شده است. هر ماشین مجهز به تحریک کننده استاتیکی با ضریب بهره ۲۰۰ و ثابت زمانی یک‌صدم و بدون PSS، قسمت حقیقی بار جریان ثابت و غیرحقیقی بار امپدانس ثابت و سایر پارامترهای سیستم همانند مرجع [۲۹] در نظر گرفته شده است. ظرفیت SVC در شین هشتم ۲۰۰ مگاوار در نظر گرفته شده است.



شکل ۶: نمایی از سیستم قدرت چهار ماشینه

همان‌طور که در بخش پنجم مقاله گفته شد پایدارسازی در اثر تأخیر در ورودی در صورتی مؤثر است که سیگنال ورودی مناسبی برای

جدول ۲: راست‌ترین مقادیر ویژه سیستم قدرت حلقه بسته

کنترل کننده مرتبه دو		کنترل کننده مرتبه صفر	
عملکرد با ۳۵۵	عملکرد	عملکرد با ۳۵۵	عملکرد
میلی ثانیه تأخیر	بدون تأخیر	میلی ثانیه تأخیر	بدون تأخیر
-۰/۹۶۱۱	-۰/۰۱۹۸	-۰/۷۶۸۸	-۰/۰۰۱۱
±j۷/۲۸۱۴	±j۲/۷۰۹۷	±j۷/۶۶۸۲	±j۲/۶۲۷۸
-۰/۹۵۸۰	-۰/۸۶۶۱	-۰/۷۶۸۸	-۰/۶۰۴۳
±j۷/۲۸۰۶	±j۷/۰۷۶۰	±j۶/۸۰۱۵	±j۷/۰۴۲۶
-۰/۹۵۹۶	-۰/۷۴۳۰	-۱/۳۰۳۱	-۰/۷۹۷۳
±j۷/۰۲۵۵	±j۷/۱۷۹۹	±j۶/۶۴۳۳	±j۷/۱۱۷۳
-۱/۷۸۹۶	-۰/۶۲۲۹	-۱/۷۶۰۷	-۳/۸۷۹۱
±j۲/۳۲۹۷	±j۷/۰۱۱۹	±j۲/۱۷۸۰	

مکان ریشه‌های مشخصه سیستم حلقه بسته مطالعه شده و مدهای بحرانی به صورت تابعی از $\tau + h$ برای کنترل کننده مرتبه صفر در شکل ۷ و کنترل کننده مرتبه دو در شکل ۸ رسم شده‌اند. شکل ۷ نشان می‌دهد، وقتی مقدار $\tau + h$ مساوی صفر است سیستم کنترل اثری بر پایدارسازی ندارد، مدهای بحرانی همواره با افزایش $\tau + h$ از صفر الی ۵۳۶ میلی ثانیه در سمت چپ صفحه مختلط باقی می‌مانند. همان گونه که از شکل ۷-ب و با مقایسه کدهای رنگی آن با شکل ۷-الف کاملاً روشن می‌شود، هر دو مد محلی همراه با مد بین ناحیه‌ای با افزایش تأخیر از صفر تا ۳۵۵ میلی ثانیه به سمت چپ و یکی از مدهای به وجود آمده در اثر تأخیر از منفی بینهایت به سمت راست منتقل می‌شود. برای تأخیرهای بیشتر از ۵۳۶ میلی ثانیه مشاهده می‌شود که عامل ناپایداری سیستم مد حاصل از تأخیر است. مشخص است که وقتی حریم افقی طیفی سیستم کمینه است که $\tau + h$ برابر با ۳۵۵ میلی ثانیه است. بنابراین، برای تغییرات $\tau + h$ بین صفر الی ۵۳۶ میلی ثانیه، سیستم کنترل از شرایط لازم و کافی برای پایداری برخوردار است و بیشترین میرایی سیستم نقطه‌ای است که $\tau + h$ در ۳۵۵ میلی ثانیه برنامه‌ریزی شود. به‌طور مشابه، شکل ۸ مربوط به سیستم حلقه بسته با کنترل کننده $H_2(s)$ است.

برای این دو مورد، شبیه‌سازی غیرخطی با در نظر گرفتن یک اتصال کوتاه سه فاز با ماندگاری ۵۰ میلی ثانیه در باس هفتم انجام شده است. در این قسمت، از اختلاف زاویه ژنراتور یک نسبت به ژنراتور سه برای بررسی نوسانات بین ناحیه‌ای، از اختلاف زاویه ژنراتور چهارم نسبت به ژنراتور سه برای بررسی نوسانات محلی و برای شناخت اثر تأخیر بر دامنه ورودی کنترل از $u_p(t - \tau - h)$ استفاده شده و نتایج شبیه‌سازی‌ها در شکل‌های ۹ الی ۱۱ به نمایش گذاشته شده است. گفته شد که تأخیر در سیگنال‌های دریافتی از راه دور، بازه‌ای مشخص و مقداری نامعین دارد. نوع ارتباط مخابراتی، فاصله فیزیکی و پهنای باند موجود اثر زیادی بر بازه تأخیر دارند. یک ارتباط مخابراتی می‌تواند با سیم مثل خطوط تلفن، فیبر نوری و انتقال روی خطوط قدرت یا بی سیم مثل ماهواره برقرار شود. فرض کنید برای ارسال سیگنال خروجی به کنترل کننده از خطوط انتقال قدرت که با در نظر گرفتن تأخیرهای حسگرها و مبدل‌ها تأخیری در بازه ۱۵۰ الی ۳۵۰ میلی ثانیه دارند استفاده شود.

عبارت (۴۱) نتیجه می‌دهد که مرتبه هر تحقق مینیمالی از سیستم آزمایش برابر با بیست‌وهفت است. چون حذف صفرها و قطب‌های موجود در مبدل، یکی به دلیل نیاز سیستم گردان به مرجع زاویه و دیگری به دلیل ثابت فرض کردن توان مکانیکی است، اشکالی ندارد.

از بررسی قطب‌های (۴۱) دیده می‌شود که مقدار حریم افقی طیفی ۰/۰۱۹۹ است، بنابراین سیستم آزمایش ناپایدار است. چون هدف ما استفاده از تأخیر در کنترل سیستم است باید به شکلی در معادلات سیستم وارد شود. شکل ۶ را در نظر بگیرید، با فرض $h_1 = h_2 = h$ تأخیرهای فیدبکی را می‌توان به ورودی منتقل و با پارامتر کنترلی τ جمع کرد و مدل فضای حالت سیستم آزمایش را به صورت زیر توصیف کرد:

$$\begin{aligned} \dot{x}(t) &= Ax(t) + Bu_p(t - \tau - h) \\ y(t) &= Cx(t) \end{aligned} \quad (42)$$

و از نمایش زیر برای مدل کنترل کننده استفاده کرد:

$$\begin{aligned} \dot{x}_f(t) &= A_f x_f(t) + B_f y(t) \\ u_p(t) &= C_f x_f(t) + D_f y(t) \end{aligned} \quad (43)$$

مسئله (۲۲) برای تعیین پارامترهای کنترل کننده (D_f, C_f, B_f, A_f) و $\tau + h$ اجرا شده است و جواب آن ۳۵۵ میلی ثانیه برای $\tau + h$ و کنترل کننده مرتبه صفر متناظر با $H_1(s)$ و برای کنترل کننده مرتبه دوم متناظر با $H_2(s)$ پیدا شده است:

$$H_1(s) = -2.8823 \quad (44)$$

$$H_2(s) = -\frac{2.8342(s^2 + 1.575s + 51.98)}{s^2 + 1.73s + 50.97} \quad (45)$$

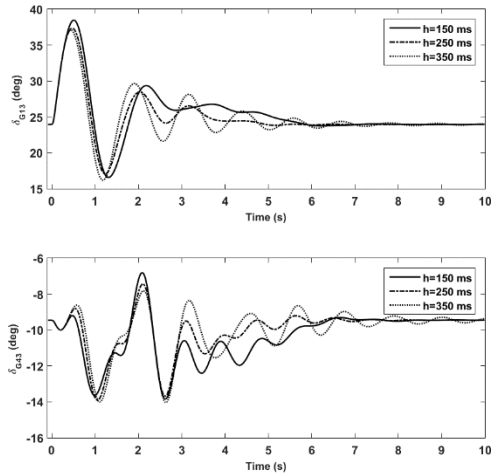
پاسخ بهینه‌سازی نشان داد که حریم افقی طیفی سیستم آزمایش با کنترل کننده مرتبه صفر و ۳۵۵ میلی ثانیه تأخیر در ورودی برابر با ۰/۷۶۶۸- و با کنترل کننده مرتبه دو برابر با ۰/۹۵۶- خواهد بود.

تحلیل پایداری سیستم با هر یک از این کنترل کننده‌ها با ترندتی که در بخش ۴ گفته شد مورد مطالعه قرار گرفته و در جدول ۱ به‌طور خلاصه آمده است. جدول ۱ کران پایین یعنی آستانه پایدار شدن در اثر تأخیر و کران بالا یعنی آستانه ناپایدار شدن در اثر تأخیر، حاشیه تأخیر یعنی بازه‌ای که در آن سیستم از پایداری برخوردار است را بر حسب میلی ثانیه خلاصه کرده است.

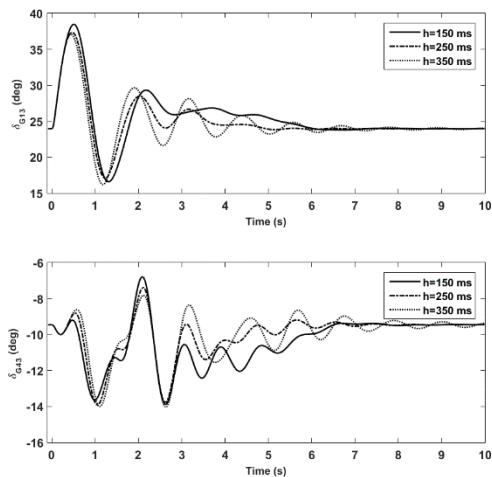
با این فرض که خروجی کنترل کننده‌های طراحی شده می‌تواند بدون تأخیر و با تأخیر بهینه (۳۵۵ میلی ثانیه) به ورودی SVC اعمال شود، مقادیر ویژه سیستم مطالعه شده و نتایج آن در جدول ۲ آمده است. گفته شد که تعداد مقادیر ویژه یک سیستم تأخیری نامحدود است، بنابراین بحرانی‌ترین مقادیر ویژه در این جدول آمده است. جدول ۲ نشان می‌دهد که عملکرد بدون تأخیر کنترل کننده‌های پیشنهادی در میراسازی نوسانات فرکانس کم ناچیز است ولی در ۳۵۵ میلی ثانیه تأخیر می‌تواند عملکرد میراسازی مناسبی از خود نشان دهند.

جدول ۱: خلاصه‌ای از اثر تأخیر در پایداری سیستم آزمایش

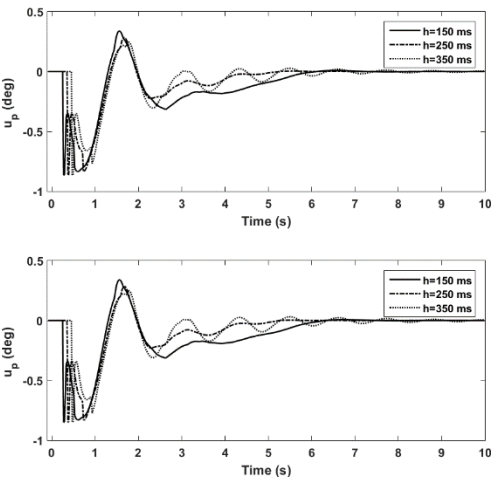
گستره تأخیر	کران بالا تأخیر	کران پایین تأخیر	با کنترل کننده
۵۳۶	۵۳۶	۰	$H_1(s)$
۵۳۶	۵۳۶	۰	$H_2(s)$



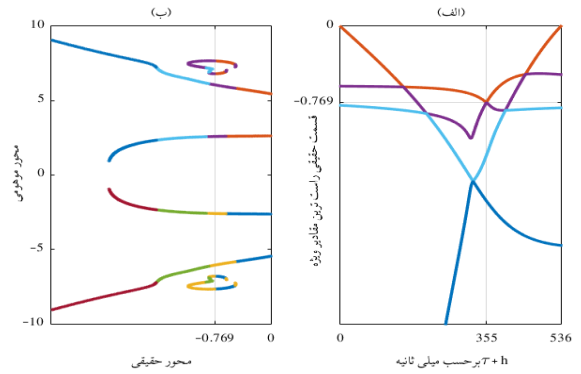
شکل ۹: پاسخ سیستم با کنترل کننده مرتبه صفر و برنامه‌ریزی تأخیر به مقدار ۱۰۵ میلی ثانیه در حضور تأخیرهای مختلف فیدبکی



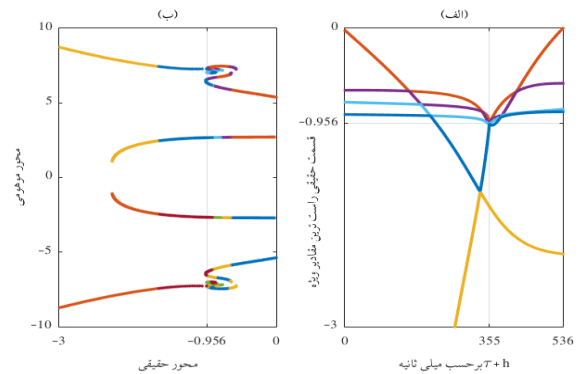
شکل ۱۰: پاسخ سیستم با کنترل کننده مرتبه دو و برنامه‌ریزی تأخیر به مقدار ۱۰۵ میلی ثانیه در حضور تأخیرهای مختلف فیدبکی



شکل ۱۱: ورودی کنترل با ۱۰۵ میلی ثانیه تأخیر در حضور تأخیرهای مختلف فیدبکی



شکل ۷: مکان مقادیر ویژه بحرانی سیستم آزمایش با کنترل کننده مرتبه صفر



شکل ۸: مکان مقادیر ویژه بحرانی سیستم آزمایش با کنترل کننده مرتبه دو

چون به‌طور میانگین ۲۵۰ میلی‌ثانیه تأخیر در فیدبک وجود دارد لازم است که ۱۰۵ میلی‌ثانیه در برنامه‌ریزی کنترل به τ اختصاص یابد تا میانگین تأخیر برابر با مقدار بهینه ۳۵۵ میلی‌ثانیه شود. برای شفاف سازی بیشتر، نگاهی به نتایج شبیه‌سازی‌های ارائه شده در شکل‌های ۹ الی ۱۱ می‌اندازیم. همان‌طور که مشاهده می‌شود، در گستره تأخیرهای فیدبکی، سیستم کنترل به‌خوبی نوسانات را میرا کرده و از مقاومت خوبی برخوردار است. این نشان می‌دهد که افزایش تأخیرهای فیدبک نه تنها عملکرد سیستم کنترل را خراب نکرده‌اند بلکه برای بهبود میرایی فایده هم داشته‌اند. همچنین با افزایش تأخیرهای فیدبکی، دامنه سیگنالی که کنترل‌کننده به ورودی اعمال می‌کند کاهش پیدا کرده و باعث اشباع محرک نمی‌شود. این مورد از نتایج نشان داده شده در شکل ۱۱ قابل درک است. به عنوان نتیجه این‌که تأخیر در کنترل نوسانات فرکانس پایین یک سیستم قدرت می‌تواند اثر پایدارسازی داشته باشد به نظر شما غیر منتظره است!

۷- نتیجه‌گیری

در این مقاله برای حل مشکل تأخیر در طراحی کنترل کننده تکمیلی SVC امکان طراحی با رویکرد پایدارسازی در اثر تأخیر بررسی و روشی برای انتخاب سیگنال ارائه شد. با کمیته‌سازی حریم افقی طیفی به شرط پایداری نمایی اکید مربوط به معادلات جبری تأخیری یک کنترل کننده مقاوم در برابر آشفتگی تأخیر طراحی شد. نتایج شبیه‌سازی نشان داد بهبود میرایی

میراسازی SVC با وجود بازه وسیع تأخیرهای فیدبکی استفاده کند. ادامه تحقیق مربوط به طراحی سیستم کنترل میرایی نوسان توان مقاوم در برابر تأخیرهای تصادفی ارتباط شبکه‌ای خواهد بود.

در یک سیستم قدرت تأخیری با برنامه‌ریزی تأخیر در ورودی کنترل تکمیلی SVC امکان پذیر است. برخلاف روش‌های موجود، سیستم کنترل پیشنهادی علاوه بر تضمین حاشیه تأخیر می‌تواند به‌طور مناسبی از ظرفیت

منابع

- Control Using Local and Wide Area Feedback Signals," IEEE Trans. Power Syst., Vol. 31, No. 3, 2016.
- [15] Y. Li, Y. Zhou, F. Liu, Y. Cao, and C. Rehtanz, "Design and Implementation of Delay-Dependent Wide-Area Damping Control for Stability Enhancement of Power Systems," IEEE Trans. Smart Grid, Vol. 8, no. 4, 2017.
- [16] W. Yao, L. Jiang, J. Wen, Q. H. Wu, and S. Cheng, "Wide-Area Damping Controller of FACTS Devices for Inter-Area Oscillations Considering Communication Time Delays," IEEE Trans. Power Syst., vol. 29, no. 1, pp. 318–329, 2014.
- [17] B. Yang, and Y. Sun, "IEEE A Novel Approach to Calculate Damping Factor Based Delay Margin for Wide Area Damping Control," IEEE Trans. Power Syst., vol. 29, no. 6, pp. 3116–3117, 2014.
- [18] R. Sipahi, S. I. Niculescu, C.T. Abdallah, W. Michiels and K. Gu, "Stability and stabilization of systems with time-delay limitations and opportunities", IEEE Ctrl. Syst. Mag, vol. 31 no. 1, pp. 38–65, 2011.
- [19] J.K. Hale and S.M Verduyn Lunel, "Strong stabilization of neutral functional differential equations," IMA Jour. of Math. Ctrl. and Info. , vol. 19, pp.5–23, 2002.
- [20] M. van de Wal, B. de Jager, "A review of methods for input/output selection," Automatica vol. 37 pp. 487-510, 2001.
- [21] A. Heniche and I. Kamwa, "Assessment of two methods to select wide-area signals for power system damping control," IEEE Trans. Power Syst., vol. 23, no. 2, pp. 572–581, 2008.
- [22] J. V. Milanovic and A. C. S. Duque, "Identification of electromechanical modes and placement of PSSs using relative gain array," IEEE Trans. Power Syst., vol. 19, no. 1, pp. 410–417, 2004.
- [23] L. P. Kunjumammed, R. Singh and B. C. Pal, "Robust signal selection for damping of inter-area oscillations," IET Gen., Trans. & Dist., vol. 6, pp. 404, 2012.
- [24] N. Olgac, T. Vyhlidal, R. Sipahi, "A new perspective in the stability assessment of neutral systems with multiple and cross-talking delays," SIAM Jour. of Ctrl. and Opti. vol. 47 no. 1, pp. 327-344, 2008.
- [25] F. Zhang, "the Schur Complement and Its Applications," Springer, New York, 2005.
- [26] W. Michiels and Niculescu Silviu-lulian, Stability and Stabilization of Time-Delay Systems: An Eigenvalue-Based Approach, Philadelphia: SIAM, 2007.
- [27] M. Overton, HANSO, <http://cs.nyu.edu/overton/software/hanso/>, 2009.
- [28] Dimitri Breda, Rossana Vermiglio, "Stability of Linear Delay Differential Equations a Numerical Approach with MATLAB," New York Heidelberg Dordrecht London: Springer, 2015.
- [29] P. Kundur, N. Balu, and M. Lauby, Power System Stability and Control, New York, NY, USA: McGraw-Hill Education, 1994.
- [30] <http://www.eps.ee.kth.se/personal/vanfretti/pst>
- [1] F. Milano, "Small-Signal Stability Analysis of Large Power Systems With Inclusion of Multiple Delays," IEEE Trans. Power Syst., vol. 31, no. 1, pp. 3257–3266, 2016.
- [2] R. Hadidi and B. Jeyasurya, "Reinforcement learning based real-time wide-area stabilizing control agents to enhance power system stability," IEEE Trans. Smart Grid, vol. 4, no. 1, pp. 489–497, 2013.
- [3] M. Mokhtari, F. Aminifar, D. Nazarpour, and S. Golshannavaz, "Wide area power oscillation damping with a fuzzy controller compensating the continuous communication delays," IEEE Trans. Power Syst., vol. 28, no. 2, pp. 1997–2005, 2013.
- [4] M. Bhadu, N. Senroy, I. N. Kar, and G. N. Sudha, "Robust linear quadratic Gaussian-based discrete mode wide area power system damping controller," IET Gen. Trans. & Dist., Vol. 10, no. 6, 2016.
- [5] Jing Ma, Tong Wang, Shangxing Wang, Xiang Gao, Xiangsheng Zhu, Zengping Wang and James S. Thorp, "Application of Dual Youla Parameterization Based Adaptive Wide-Area Damping Control for Power System Oscillations," IEEE Trans. Power Syst., vol. 29, no. 4, 2014.
- [6] X. Zhang, C. Lu, X. Xie, and Z. Y. Dong, "Stability Analysis and Controller Design of a Wide-Area Time-Delay System Based on the Expectation Model Method," IEEE Trans. Smart Grid, Vol. 7, no. 1, pp. 520–529, 2016.
- [7] W. Yao, L. Jiang, J. Wen, Q. H. Wu, and S. Cheng, "Wide-Area Damping Controller of FACTS Devices for Inter-Area Oscillations Considering Communication Time Delays," IEEE Trans. Power Syst., vol. 29, no. 1, pp. 318–329, 2014.
- [8] J. Li, Z. Chen, D. Cai, W. Zhen and Q. Huang, "Delay-Dependent Stability Control for Power System With Multiple Time-Delays," IEEE Trans. Power Syst., vol. 31, no. 3, pp. 2316–2326, 2016.
- [9] B. Yang, and Y. Sun, "IEEE A Novel Approach to Calculate Damping Factor Based Delay Margin for Wide Area Damping Control," IEEE Trans. Power Syst., vol. 29, no. 6, pp. 3116–3117, 2014.
- [10] L. Cheng, G. Chen, W. Gao, F. Zhang and G. Li, "Adaptive Time Delay Compensator (ATDC) Design for Wide-Area Power System Stabilizer," IEEE Trans. Smart Grid, vol. 5, no. 6, pp. 2957–2966, 2014.
- [11] J. Li, Z. Chen, D. Cai, W. Zhen and Q. Huang, "Delay-Dependent Stability Control for Power System With Multiple Time-Delays," IEEE Trans. Power Syst., vol. 31, no. 3, pp. 2316–2326, 2016.
- [12] T. Vyhlidal, and M. Hromcik, "Parameterization of input shapers with delays of various distribution," Automatica 59, 256–263 (2015).
- [13] T. Vyhlidal, N. Olgac, and V. Kucera, "Delayed resonator with acceleration feedback Complete stability analysis by spectral methods and vibration absorber design," Jour. Sound & Vibration. Vol. 333, pp. 6781–6795, 2014.
- [14] V. Pradhan, A. M. Kulkarni, and S. A. Khaparde, "A Composite Strategy for Power Oscillation Damping